

Lexium Controller

Контроллеры перемещения

Каталог



Simply Smart !

telemecanique.com



Международный сайт www.telemecanique.com предоставляет доступ к информации о всей продукции торговой марки Telemecanique:

- обширная библиотека: техническая документация, каталоги, сертификаты, FAQ, брошюры;
- руководства по выбору оборудования;
- система поиска оборудования с Flash-анимаций.

Вы так же сможете ознакомиться с последними новостями, принять участие в тематических форумах, найти адреса компании в разных странах. Только самые современные решения автоматизации!



Гибкость

- Модульность и взаимозаменяемость оборудования предоставляет возможность легкой модернизации системы.
- Единое программное обеспечение и аксессуары для разных модельных линий продукции.



Передовые технологии

- Автоматическая адаптация к окружающим условиям, поддержка «plug & play».
- Встроенные функции управления процессами, диагностики, контроля и связи.
- Дружелюбный интерфейс управления: с передней панели или дистанционно.



Простота

- Оптимальные решения для большинства применений.
- Исключительная легкость освоения.
- Дружелюбное и интуитивно понятное программирование.



Компактность

- Высокая функциональность при минимальных размерах.
- Неограниченные возможности применения.



Открытость

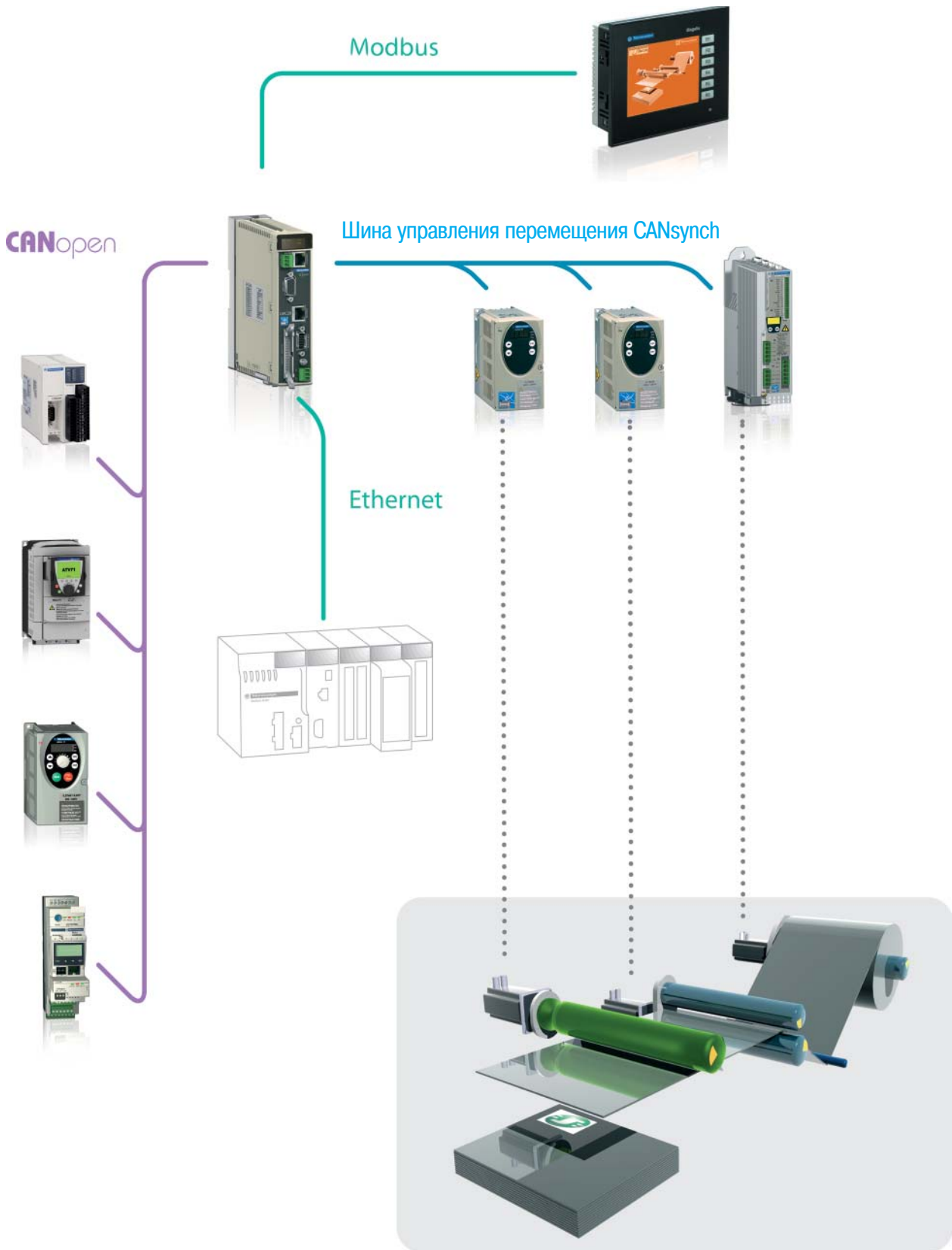
- Совместимость со стандартным программным обеспечением, интерфейсами соединений и полевыми шинами.
- Возможность децентрализованного и дистанционного контроля по сети с поддержкой технологии Transparent Ready.

Lexium Controller

Контроллеры перемещения

	Стр.
■ Введение	2
■ Характеристики	8
■ Каталожные номера	
□ Контроллеры перемещения Lexium LMC 10, LMC 20 и LMC 20A130	14
□ Выносной графический терминал	15
■ Соединительные базы Telefast®	17
■ Шины обмена данными и сети	
□ Последовательная шина Modbus	18
□ Шина CANopen, выделенная для шины управления перемещением	19
□ Шина CANopen	19
□ Примеры подключения к шине управления перемещением и шине CANopen	20
□ Соединительные принадлежности	21
□ Полевые Шины Profibus DP и DeviceNet	22
□ Сеть Ethernet TCP/IP	23
■ Размеры	24
■ Схемы	26
■ Программное обеспечение	
□ Режим Easy Motion	28
□ Режим Motion Pro	30
□ Таблица сравнения функций	32
□ Библиотека функциональных блоков приложения	34
■ Система Lexium PAC	36

Lexium Controller Контроллеры перемещения





Контроллеры Lexium LMC 10, LMC 20 и LMC 20A1300

Введение

Контроллеры перемещения, представленные в рамках серии Lexium Controller, – это оптимальное решение для управления координатными перемещения и позиционированием, включая функции автоматизации. Контроллеры этой серии находят широкое применение в самых разных областях промышленности.

Контроллеры перемещения Lexium Controller, сервоприводы Lexium 05 и Lexium 15 и серводвигатели BSH и BDH, предлагаемые компанией Schneider Electric, образуют полноценную, высокотехнологичную и экономически выгодную систему, известную как Lexium PAC.

Система Lexium PAC может быть адаптирована и внедрена на большинстве существующих платформ автоматизации, предлагаемых как компанией Schneider Electric, так и любым сторонним производителем.

В состав программного обеспечения, поддерживаемого контроллерами перемещения Lexium Controller, входит набор шаблонов приложений и библиотека функциональных блоков, поэтому процесс ввода машины в эксплуатацию становится значительно быстрее и легче.

Контроллеры перемещения Lexium Controller в особенности подходят для небольших машин по следующим свойствам:

- компактные размеры;
- ограниченное количество моделей и интеграция функциональных блоков;
- простота установки;
- приложение можно практически сразу же запустить в работу благодаря наличию шаблонов и дистанционному графическому терминалу;
- сниженные затраты на установку и ввод в эксплуатацию.

Кроме этого, такие контроллеры всецело удовлетворяют требованиям для работы со специализированными и модульными машинами благодаря:

- своим возможностям по расширению (входов/выходов и пр.);
- функциям ПО, рассчитанным на модульные машины;
- простоте внедрения в стандартные системы автоматизации благодаря возможности подключения контроллеров к шинам и современным производственным сетям, например CANopen, Modbus, Profibus DP, DeviceNet и Ethernet TCP/IP.

Применение

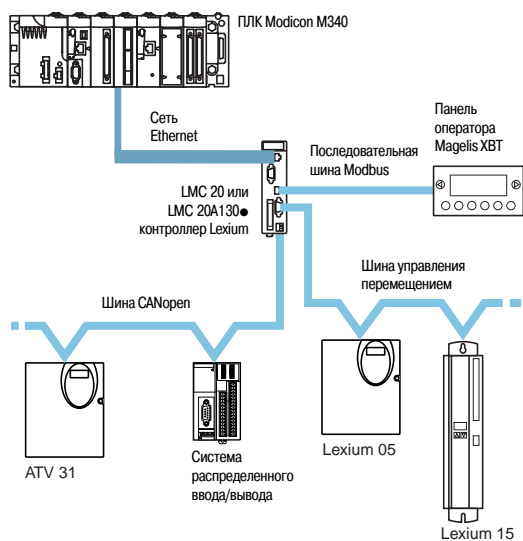
Контроллеры перемещения Lexium Controller способны обеспечить координирование и синхронизацию осей по полевой шине, при этом максимальное количество синхронизируемых осей может достигать восьми.

Контроллеры поддерживают стандартные функции управления перемещением:

- регулирование скорости и крутящего момента;
- абсолютное и относительное позиционирование;
- профили кулачков для ведомых осей и программируемое управление кулачковыми переключателями;
- электронное переключение скоростью вращения и позиционирования;
- линейная и круговая интерполяция (размерность 2½);
- ведущая ось датчика положения;
- измерение расстояния и захват позиции по высокоскоростному (30мкс) дискретному входу;
- управление позиционированием с предварительно заданной скоростью.

Контроллеры этой серии широко применяются для управления следующим оборудованием:

- транспортировочные агрегаты (конвейеры, укладчики, системы хранения и транспортировки) и передвижные машины (портальные краны и так далее);
- сборочные машины (горячей прессовки, обжимные);
- машины системы контроля качества и контрольно-измерительные машины;
- машины с непрерывным производством (машины для резки непрерывно поступающей продукции, печати, маркировки и так далее).



Пример внедрения контроллера Lexium Controller в систему автоматизации

Внедрение в системы автоматизации

Контроллеры перемещения Lexium Controller легко внедряются в любые имеющиеся на рынке системы автоматизации со стандартной архитектурой.

Порты связи, предусмотренные на лицевой панели контроллеров перемещения, позволяют напрямую подключать их к следующим шинам и производственным сетям: Modbus, CANopen, Profibus DP, DeviceNet и Ethernet TCP/IP.

Таким образом, контроллеры перемещения Lexium Controller обеспечивают доступность любых данных по осям, находящимся под их управлением, для ПЛК, терминалов ЧМИ Magelis и любым другим клиентам.

Шина CANopen

В контроллерах предусмотрена возможность подключения к шине CANopen перемещения Lexium Controller LMC20 и LMC 20A130.

Благодаря высоким рабочим характеристикам эта шина находит очень широкое применение в промышленности. В соответствии с требованиями международного стандарта ISO 11898, предложенного ассоциацией производителей и пользователей "CAN in Automation", гарантируется высокая степень открытости и взаимодействия, в частности благодаря приведенным к единому стандарту профилям оборудования связи.

Для непосредственного подключения контроллеров к шине CANopen предусмотрены два встроенных порта связи, отвечающие требованиям стандарта CiA DSP 301 V4.0:

- один порт, выделенный для подключения к шине управления перемещением, служит для координации и синхронизации работы сервоприводов (в соответствии с требованиями стандарта CiA DSP 402, "Device Profile Drives & Motion Control");
- один порт предназначен для расширения возможностей автоматизации, например расширение входов/выходов, сервоприводов, датчиков положения и так далее. (См. характеристики на стр. 11).

Выносной графический терминал

Дополнительный выносной графический терминал, предназначенный для диагностирования и отладки, используется совместно с программным обеспечением Easy Motion и позволяет:

- проводить диагностику контроллеров перемещения Lexium Controller или их сервоприводов;
- осуществлять настройку контроллеров перемещения Lexium Controller или параметров сервоприводов;
- выполнять отладку;
- создавать резервные копии и восстанавливать данные приложения.

Таким образом, пользователь становится ближе к машине, что положительным образом сказывается на производительности и эффективности работы.

Терминал имеет эргономичный дизайн, также предусмотрена навигационная кнопка, которая служит для прямого доступа к списку выпадающих меню.

Такой графический терминал поддерживает два конфигурируемых уровня доступа:

- обслуживание (ограниченный доступ);
- разработка (доступ с возможностью конфигурирования данных).



Выносной графический терминал

Программное обеспечение

Исходя их существующих требований, контроллеры перемещения семейства Lexium Controller поддерживают два режима создания приложений:

- в упрощенном режиме Easy Motion при конфигурировании функций управления перемещением можно использовать шаблоны приложений и удобный встроенный графический интерфейс;
- в режиме Motion Pro при конфигурировании и программировании функций управления перемещением и функций автоматизации используются языки программирования стандарта МЭК 31161.

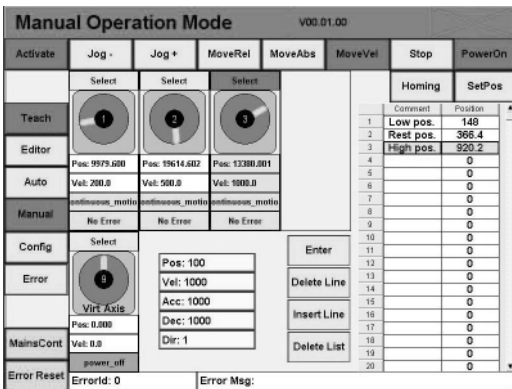
Контроллеры перемещения семейства Lexium Controller также имеют библиотеку функциональных блоков, поэтому пользователь может практически сразу же начать пользоваться приложением.

Режим Easy Motion

Поступающий в продажу контроллер перемещения семейства Lexium Controller уже имеет установленный шаблон приложения. Такой шаблон позволяет сразу же начать эксплуатацию всей системы Lexium PAC (состоящей из контроллера перемещения, сервопривода и двигателя), а также допускает автоматическое выполнение сконфигурированной функции.

Поддерживаются следующие возможности:

- конфигурирование осей;
- регулировка и диагностика сервоприводов;
- регулировка и диагностика контроллера перемещения;
- создание регистров положения при помощи функции обучения;
- управление рабочими режимами осей (Auto-Man.);
- ручное управление координатными перемещениями;
- конфигурирование задач позиционирования (Motion Tasks);
- редактирование профилей кулачков (8 профилей 16 точек типа XYVA);
- создание резервной копии и восстановление приложения.



Пример окна шаблона приложения



См. стр. 28.

Режим Motion Pro

В режиме Motion Pro пользователь имеет неограниченную свободу в разработке приложения.

Кроме того, ко всем возможностям по управлению перемещением, поддерживаемым в режиме Easy Motion, в этом режиме дополнительно можно добавлять функции автоматизации при помощи встроенного редактора для программирования.

В этом редакторе можно полностью создать все приложение, функции управления перемещением и функции автоматизации.



См. стр. 30.

Библиотека функциональных блоков приложения

Чтобы упростить процесс программирования приложения и повысить возможности машины в режимах Easy Motion и Motion Pro предусмотрена возможность использования библиотеки функциональных блоков.

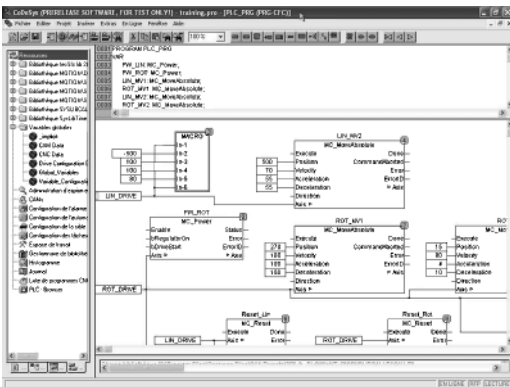
Такие функции позволяют значительно сократить время, необходимое для программирования и отладки всей установки.

Функциональные блоки, входящие в состав библиотеки, широко применяются в промышленности:

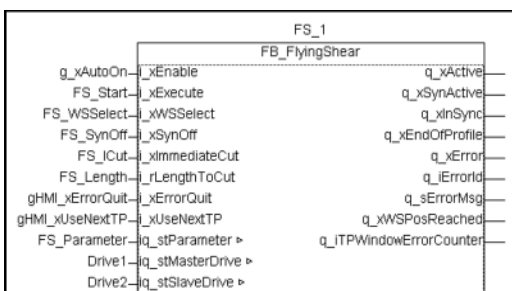
- резка непрерывных прокатных продуктов ("летучие ножницы");
- вращающиеся ножи для резки материалов ("ротационный нож");
- объединение в группы/разделение группы;
- обжим с контролем вращающего момента.

При создании библиотеки функциональных блоков, отвечающей требованиям стандарта PLCopen, повышенный акцент был сделан на возможность ее эффективного применения для самых разных механических машин и видов приложений.

См. стр. 34.



Пример окна редактора программ, совместимого со стандартом IEC 61131



Пример функционального блока приложения

Lexium Controller

Контроллеры перемещения

Описание

В зависимости от модели контроллеры перемещения семейства Lexium Controller могут внедряться в систему автоматизации на одном из трех уровней.

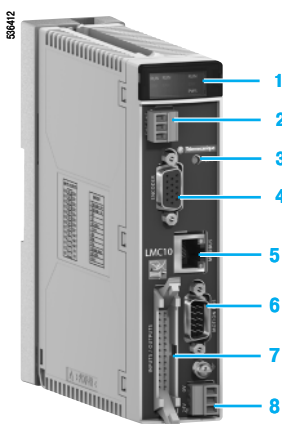
■ **Модель LMC 10.** Экономичная модель контроллера с выделенной шиной управления перемещением.

■ **Модель LMC 20.** Кроме возможностей, имеющихся у модели LMC 10, этот контроллер может подключаться к сети Ethernet TCP/IP для удобства интеграции в систему автоматизации; подключение к шине CANopen расширяет возможности контроллера с точки зрения входов/выходов и управления другими устройствами.

■ **Модель LMC 20A130.** Кроме возможностей, имеющихся у модели LMC 20, этот контроллер может подключаться к полевым шинам Profibus DP и DeviceNet.

Контроллер Lexium Controller LMC 10

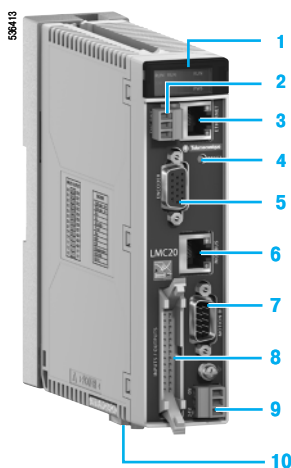
- 1 Лицевой дисплей со светодиодным индикатором состояния:
 - индикация состояния контроллера Lexium Controller;
 - индикация состояния обмена данными по выделенной шине управления перемещением
- 2 3-контактный разъем питания внешнего датчика положения
- 3 Кнопка повторной инициализации контроллера Lexium Controller
- 4 15-контактная розетка SUB-D (высокая плотность расположения контактов) для подключения инкрементного или абсолютного датчика положения последовательного интерфейса SSI
- 5 Разъем RJ45 для подключения последовательной шины Modbus или RS 485 со светодиодным индикатором состояния
- 6 9-контактная вилка SUB-D для подключения шины управления перемещением
- 7 Разъем HE 10 (26-контактный) для подсоединения входов/выходов через соединительные базы Telefast® или при помощи входящей в комплект поставки розетки
- 8 3-контактный разъем питания 24 В контроллера Lexium Controller



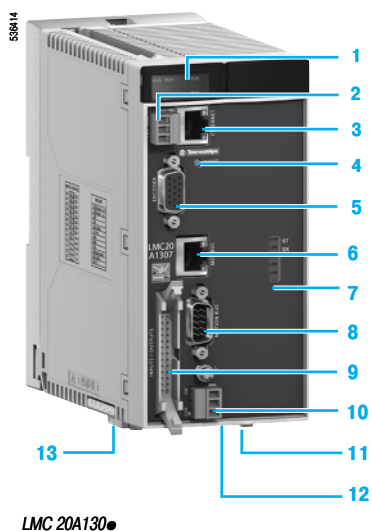
LMC 10

Контроллер Lexium Controller LMC 20

- 1 Лицевой дисплей со светодиодным индикатором состояния:
 - индикация состояния контроллера Lexium Controller;
 - индикация состояния обмена данными по шине CANopen и выделенной шине управления перемещением
- 2 3-контактный разъем питания внешнего датчика положения
- 3 Разъем RJ45 для подключения к сети Ethernet TCP/IP
- 4 Кнопка повторной инициализации контроллера Lexium Controller
- 5 15-контактная розетка SUB-D (высокая плотность расположения контактов) для подключения инкрементного или абсолютного датчика положения последовательного интерфейса SSI
- 6 Разъем RJ45 для подключения последовательной шины Modbus или RS 485 со светодиодным индикатором состояния
- 7 9-контактная вилка SUB-D для подключения шины управления перемещением
- 8 Разъем HE 10 (26-контактный) для подсоединения входов/выходов через соединительные базы Telefast® или при помощи входящей в комплект поставки розетки
- 9 3-контактный разъем питания 24 В контроллера Lexium Controller
- 10 9-контактная вилка SUB-D шины CANopen для расширения конфигурации (дискретные или аналоговые входы/выходы, сервоприводы, датчики положения и прочее оборудование)



LMC 20



Контроллеры Lexium Controller LMC 20A1307 и LCM 20A1309

- 1 Лицевой дисплей со светодиодным индикатором состояния:
 - индикация состояния контроллера Lexium Controller;
 - индикация состояния обмена данными по шине CANopen и выделенной шине управления перемещением
- 2 3-контактный разъем питания внешнего датчика положения
- 3 Разъем RJ45 для подключения к сети Ethernet TCP/IP
- 4 Кнопка повторной инициализации контроллера Lexium Controller
- 5 15-контактная розетка SUB-D (высокая плотность расположения контактов) для подключения инкрементного или абсолютного датчика положения последовательного интерфейса SSI
- 6 Разъем RJ45 для подключения последовательной шины Modbus или RS 485 со светодиодным индикатором состояния
- 7 Светодиодные индикаторы диагностики платы связи DeviceNet или Profibus DP
- 8 9-контактная вилка SUB-D для подключения шины управления перемещением
- 9 Разъем HE 10 (26-контактный) для присоединения входов/выходов через соединительные базы Telefast® или при помощи входящей в комплект поставки розетки 3-контактный разъем питания
- 10 Трехконтактный разъем питания 24 В контроллера Lexium Controller
- 11 9-контактная вилка SUB для подключения шины Profibus DP или съемный 5-контактный винтовой зажим для подключения шины DeviceNet
- 12 Колодка с 8 микропереключателями для настройки адресов ведомых устройств на шине Profibus DP или DeviceNet
- 13 9-контактная вилка SUB-D шины CANopen для расширения конфигурации (дискретные или аналоговые входы/выходы, сервоприводы, датчики положения и прочее оборудование)

Условия окружающей среды					
Тип контроллера		LMC 10	LMC 20	LMC 20A130●	
Соответствие стандартам		Контроллеры семейства Lexium Controllers отвечают жестким требованиям международных стандартов и рекомендаций по электрическим производственным устройствам управления (МЭК, EN), в частности: по низкому напряжению, МЭК/EN 61800-5-1, МЭК/EN 61800-3 (наводимые и излучаемые электромагнитные помехи, требования по ЭМС).			
	Электромагнитная совместимость	МЭК/EN 61800-3, среда типа 1 и 2 МЭК/EN 61000-4-2 уровень 3 МЭК/EN 61000-4-3 уровень 3 МЭК/EN 61000-4-4 уровень 4 МЭК/EN 61000-4-5 уровень 3			
Маркировка СЕ		Контроллеры перемещения имеют маркировку СЕ в соответствии с Европейскими директивами по низкому напряжению (73/23/ЕЕС и 93/68/ЕЕС) и электромагнитной совместимости (89/336/ЕЕС).			
Сертификаты оборудования		Сертификация UL, CSA, C-Tick, GL (в процессе)			
Класс защиты		IP 20			
Вибростойкость		1,5 мм макс. в диапазоне частот 5...13 Гц, 1 g в диапазоне частот 13...200 Гц в соответствии со стандартом МЭК/EN 60068-2-6			
Ударные нагрузки		15 g в течение 11 мс в соответствии со стандартом МЭК/EN 60068-2-27			
Устойчивость к электростатическим разрядам	Стойкость к электростатическим разрядам	В соответствии со стандартом EN 61000-4-2, уровень 3			
Устойчивость к ВЧ помехам	Стойкость к излучаемым электромагнитным полям	В соответствии со стандартом EN 61000-4-3, уровень 3			
	Стойкость к быстрым переходным процессам	В соответствии со стандартом EN 61000-4-4, уровень 3			
	Стойкость к всплескам	В соответствии со стандартом EN 61000-4-6, уровень 3			
Относительная влажность	Работа	10...95% без конденсации			
	Хранение	5...95% без конденсации, в соответствии МЭК 61131-2			
Температура окружающего воздуха вокруг устройства	Работа	°C	0...60	0...50	
	Хранение	°C	- 25...+ 70 в соответствии со стандартом IEC 61131-2		
Максимальная высота над уровнем моря	Работа	м	0...2000		
Электрические характеристики					
Питание (1)	Номинальное напряжение	В	24 ---		
	Предельные значения	В	19...30 --- (включая пульсацию напряжения)		
	Номинальный ток потребления	мА	300	400	500
	Макс. пусковой ток	А	< 10 в течение 0,2 мс		

(1) Рекомендуется использовать регулируемый источник питания, аналогичный Phaseo ABL 7.

Характеристики дискретных входов и входов, событий			
Кол-во входных каналов	Дискретных		8, положительная логика (источник)
	Событийных		2
Питание	Номинальное входное напряжение	В	24 ---
	Номинальный ток потребления	мА	7
Подключение			1 разъем HE 10
Предельные входные характеристики		В	19...30 --- (включая пульсацию напряжения)
Входной импеданс при номинальном напряжении (U)		кОм	3
Время фильтрации	В состоянии 1	мкс	15
	В состоянии 0	мкс	70
Изоляция	Между каналами:		Нет развязка с внутренней логикой посредством оптрона
Характеристики входов зонда Touch Probe			
Кол-во входных каналов			2
Питание	Номинальное входное напряжение	В	24 ---
	Номинальный ток потребления	мА	7
Подключение			1 разъем HE 10
Предельные входные характеристики		В	19...30 --- (включая пульсацию напряжения)
Входной импеданс при номинальном напряжении (U)		кОм	3
Время фильтрации	В состоянии 1	мкс	1
	В состоянии 0	мкс	0.5
Изоляция	Между каналами:		Нет развязка с внутренней логикой посредством оптрона
Характеристики внешнего датчика положения, совместимого с ХСС 1 и ХСС 3 датчиками			
Питание	Номинальное напряжение	В	5 --- или 24 ---
	Номинальный ток	мА	500
Подключение			Одна 9-контактная розетка SUB-D для подключения входа датчика и один конец с защищенными жилами
Предельные входные характеристики	Напряжение	В	30 ---
	Ток	мА	12
Входной импеданс при номинальном напряжении		кОм	2
Изоляция		В	2500
Инкрементный датчик положения	Тип сигнала		A, \bar{A} , B, \bar{B} , Z, \bar{Z}
Абсолютный датчик положения последовательного интерфейса SSI	Макс. рабочая частота		250 кГц для входа x 4, или 1 МГц как счетчик
	Кол-во битов		32, конфигурируемый кадр (кол-во оборотов, кол-во битов/об., двоичный или серый формат, контроль четности и т.д.)
	Частота синхронизации	кГц	200
	Напряжение синхронизации	В	5

Параметры выходов

Кол-во выходных каналов			8
Выходная логика			2 выхода положительной логики (источник)
Питание	Номинальное напряжение	В	24 ---
	Номинальный ток	мА	200
Вых. предельные значения	Напряжение	В	19...30 --- (включая пульсацию напряжения)
Скорость срабатывания	В состоянии 1	мкс	150
	В состоянии 0	мкс	250
Ограничение тока короткого замыкания		А	1
Изоляция	Между каналами:		Нет развязка с внутренней логикой посредством оптрона

Характеристики процессора

Память	Хранение данных (NV/RAM)	Кб	60
	Оперативная память для приложения	МВ	1
	Флэш-память EPROM для приложения	МВ	1
Часы реального времени (RTC)	Автономная работа	дни	20
Структура приложения	Главная задача		1
	Вспомогательная задача		1
	Задачи, управляемые событиями		2
Время цикла		мс	2 макс. для 4 синхронизированных осей, 4 макс. для 8 синхронизированных осей
Типовое время выполнения программы	Для 1000 строк, на языке ST: 60% типа Boolean 20% цифровых, 20% с плавающей точкой	мкс	< 120

Характеристики порта связи

Протокол Modbus

Структура	Разъем		типа RJ45
	Физический интерфейс		2-проводной кабель RS 485
	Режим передачи данных		Двоичный
	Скорость передачи данных		19,6 кбит/с или 38,4 кбит/с, выставляется в программном обеспечении Motion Pro
	Метод доступа		Master/Slave
	Изолирование внутренней цепи от последовательного порта		—
	Формат		8 бит, без контроля четности, 1 стоповый бит
	Поляризация		—
	Адрес		1 до 247, задается с графического терминала или через программное обеспечение Easy Motion и Motion Pro
	Службы	Отправка сообщений	
Функции мониторинга			— Конфигурируемое время ожидания (time out)
Диагностика	При помощи светодиодных индикаторов		Светодиодный индикатор работы на лицевой панели блока относится к разъему RJ45

Характеристики порта связи (продолжение)		
Протокол CANopen для выделенной шины управления перемещением		
Структура	Разъем	9-контактная вилка SUB-D
	Скорость передачи	500 кбит/с или 1 Мбит/с, выбирается через программное обеспечение Easy Motion и Motion Pro
	Метод доступа	Master
	Адрес (идентификатор узла сети)	8 сервоприводов Lexium 05 или Lexium 15
Службы	Кол-во PDO	2 PDO на ведомое устройство (1 на передачу и 1 на прием)
	Кол-во SDO	2 SDO на цикл (1 на чтение и 1 на запись)
	Аварийная	Да
	Уровень приложения CANopen	CiA DSP 301 V4.02
	Функциональный профиль	DSP 405 Control of devices with CiA DSP 402 profile (Device Profile for Drives и Motion Control)
	Функции мониторинга связи	Node Guarding, Heartbeat
	Длина шины	15 м макс. (шина всегда подключается шлейфовым соединением (daisy-chain))
Диагностика	При помощи светодиодных индикаторов	Светодиодный индикатор работы на лицевой панели
CANopen protocol for I/O extensions, servo drives, etc		
Структура	Разъем	9-контактная вилка SUB-D
	Скорость передачи	От 10 кбит/с до 1 Мбит/с, выставляется через программное обеспечение MotionPro
	Метод доступа	Master
	Адрес (идентификатор узла сети)	1 до 32, устанавливается через программное обеспечение MotionPro
Службы	Кол-во PDO	2 PDO на ведомое устройство (1 на передачу и 1 на прием)
	Кол-во SDO	2 SDO на цикл (1 на чтение и 1 на запись)
	Уровень приложения CANopen	CiA DSP 301 V4.02
	Функциональный профиль	DSP 405
	Функции мониторинга связи	Node Guarding, Heartbeat
Диагностика	При помощи светодиодных индикаторов	Светодиодный индикатор работы на лицевой панели

Характеристики порта связи (продолжение)		
Полевая шина Profibus DP		
Структура	Разъем	9-контактная вилка SUB-D
	Скорость передачи	Определяется автоматически контроллером Lexium Controller
	Адреса	1 до 126, устанавливается микропереключателем
Службы	Периодические обмены	Циклический кадр, формат PPO тип 5 <ul style="list-style-type: none"> ■ Служба PZD: Функция сканирования связи, при которой периодически выполняется обмен 8 входными словами и 8 выходными словами ■ Служба PKW: Доступ к чтению/записи данных во всей зоне %MW контроллера Lexium Controller
	Функции мониторинга связи	Могут быть заблокированы Время ожидания может быть задано в конфигураторе сети Profibus DP
Диагностика	При помощи светодиодных индикаторов	Светодиодный индикатор работы на лицевой панели
Файл описания	Все описания представлены в одном gsd-файле, записанном на входящем в комплект поставки CD-диске. Так же файл описания можно скачать из Internet с сайта "www.telemecanique.com". В этом файле отсутствует описание параметров контроллера перемещения.	
Полевая шина DeviceNet		
Структура	Разъем	винтовой зажим, 5 контактов с интервалом 5.08
	Скорость передачи	125 кбит/с, 250 кбит/с или 500 кбит/с, выставляется микропереключателем
	Адрес	1 до 63, устанавливается микропереключателем
Службы	Периодические переменные	Функция сканера обмена данными, 100 и 101
	Режим периодического обмена	Входы: опрашиваемый, изменение состояния, циклические выходы: опрашиваемые
	Автоматическая замена устройства	Нет
	Функции мониторинга связи	Могут быть заблокированы Время ожидания может быть задано в конфигураторе сети DeviceNet
Диагностика	При помощи светодиодных индикаторов	Светодиодный индикатор работы на лицевой панели
Файл описания	Все описания представлены в одном eds-файле, записанном на входящем в комплект поставки CD-диске. Так же файл описания можно скачать из Internet с сайта "www.telemecanique.com". В этом файле отсутствует описание параметров контроллера перемещения.	

Характеристики порта связи (продолжение)		
Ethernet TCP/IP		
Структура	Разъем	Типа RJ45
	Физический интерфейс	2-проводной кабель RS 485
	Режим передачи данных	Полудуплекс и дуплекс
	Скорость передачи	10/100 Мбит/с, автоматически определяется контроллером Lexium Controller
	IP-адресация	<ul style="list-style-type: none"> ■ Присваиваются вручную с графического терминала или через программное обеспечение Motion Pro ■ BOOTP (сервер динамических IP-адресов в зависимости от IEEE-адреса) ■ DHCP (сервер динамической адресации в зависимости от имени устройства) с автоматическим повторением
	Тип	Ethernet 2
	Соединение	LLC: IEEE 802.2 MAC: IEEE 802.3
	Сеть	IP (RFC791) ICMP-клиент для поддержки некоторых IP-служб, например команды "ping"
	Транспорт	TCP (RFC793), UDP Максимальное количество соединений - 8 (порт 502)
	Службы	Класс Transparent Ready (1)
Web-сервер		<p>Одновременный доступ через три Web-браузера (большее кол-во зависит от количества используемых соединений)</p> <p>Конфигурация сервера настроена заводом-изготовителем, при необходимости ее можно изменить</p> <p>Сервер с заводской конфигурацией содержит следующие страницы:</p> <ul style="list-style-type: none"> ■ окно просмотра Lexium Controller: просмотр состояния контроллера Lexium Controller и состояния его входов/выходов; ■ окно просмотра данных: просмотр и внесение изменений (при условии введения пароля) параметров контроллера Lexium Controller, которые расположены в порядке слов %MW; ■ окно графического просмотра Lexium Controller: просмотр в режиме осциллографа; ■ защита: установка паролей на просмотр и внесение изменений; ■ сканер входов/выходов: конфигурирование обмена периодическими данными (10 входных слов, 10 выходных слов); ■ статистика Ethernet: идентификация контроллера Lexium Controller и статистика обмена данными
Отправка сообщений		Чтение значений из нескольких регистров (03), 62 слова максимум Запись одного регистра (06) Запись значений из нескольких регистров (16), 62 слова максимум Считывание идентификаторов устройств (43) Диагностика (08)
Сетевое управление		SNMP
Передача файлов		FTP для web-сервера и TFTP для FDR
Функции мониторинга связи		Могут быть заблокированы Время ожидания выставляется в пределах 0,5...60 с через встроенный web-сервер
Диагностика		При помощи светодиодных индикаторов
	При помощи графического терминала	Принятое управляющее слово Принятое контрольное
	Через web-сервер	Количество принятых кадров Количество неправильных кадров

(1) См. каталог "Ethernet TCP/IP Transparent Ready".

Lexium Controller

Контроллеры перемещения

LMC 10, LMC 20 и LMC 20A130●



LMC 20

Контроллеры перемещения Lexium Controller (1)

Питание	Кол-во вх./вых.	Макс. кол-во синхронизированных осей (через шину управления перемещением) (2)	Встроенные возможности связи				№ по каталогу	Масса
			Шина CANopen (3)	Последовательная шина Modbus	Сеть Ethernet	Шина стороннего производителя		
В							кг	
24 V	8/8 24 V	8	–	Да	–	–	LMC 10	0,666
			Да	Да	Да	–	LMC 20	0,697
			Да	Да	Да	Profibus	LMC 20A1307	1,076
			Да	Да	Да	DeviceNet	LMC 20A1309	1,079

Программное обеспечение и пакет документации

Описание	Комплектность	№ по каталогу	Масса, кг
Программное обеспечение и пакет документации	Пакет включает в себя: <ul style="list-style-type: none"> ■ программное обеспечение Easy Motion; ■ программное обеспечение Motion Pro; ■ библиотеку функциональных блоков приложения; ■ техническую документацию для настройки аппаратных средств и программного обеспечения 	VW3 M8 702	–

Соединительные принадлежности

Название	Описание	Длина, м	№ по каталогу	Масса, кг
Инкрементальные или абсолютные датчики положения последовательного интерфейса SSI (4)				
Кабель для подключения входа внешнего датчика положения	На одном конце 15-контактная вилка SUB-D с плотным расположением контактов, на другом конце зачищенные жилы	3	VW3 M4 701	–
Для дисплеев и панелей операторов Magelis (5)				
Кабель для подключения входа панели Magelis	Одна 25-контактная вилка SUB-D, один разъем RJ45	3	XBT Z938	–
Для подключения последовательного порта компьютера				
Кабель для подключения последовательного порта ПК через последовательный интерфейс	Разъем RJ45 x 1 Одна 9-контактная розетка SUB-D	3	VW3 M8 701 R030	–
Кабели экранированные, кроссоверы, типа "витая пара"	Разъем RJ45 x 2	3	490 NTC 00003	–
		5	490 NTC 00005	–

(1) В стандартной комплектации контроллеры перемещения Lexium Controller поставляются с розеткой HE 10 для подключения входов/выходов и двумя 3-контактными розетками для подключения питания контроллера Lexium Controller и внешнего датчика положения. Класс Transparent Ready: C20.

(2) Время цикла: 2 мс. для 4 синхронизированных осей, 4 мс для 8 синхронизированных осей

(3) Шина CANopen для расширения входов/выходов, сервоприводов и так далее или для подключения оборудования стороннего производителя

(4) Инкрементальные или абсолютные датчики положения последовательного интерфейса SSI: см. каталог "Датчики Oscicoder" или заходите на сайт "www.telemecanique.com"

(5) Дисплеи и панели оператора Magelis: См. каталог "Человеко-машинные интерфейсы" или заходите на сайт "www.telemecanique.com"



Выносной графический терминал ЧМИ

Введение

Выносной терминал человеко-машинного интерфейса (ЧМИ) предлагается в качестве дополнительного компонента к контроллерам перемещения Lexium Controller и позволяет пользователю находиться как можно ближе к машине, таким образом, обеспечивая возможность:

- проведения диагностики контроллера перемещения или сервоприводов;
- осуществления настройки контроллеров перемещения Lexium Controller или параметров сервоприводов;
- выполнения отладки;
- создания резервных копий и восстановления данных приложения.

Основные функции отладки:

- управление режимом "Auto-Manu" для осей;
- точная регулировка и подтверждение выбора осей;
- в ручном режиме (Manu):
 - управление позиционированием, скоростью и возвратом в исходное положение осей;
 - функции JOG;
- в автоматическом режиме (Auto) контроль над выполнением задач позиционирования;
- создание регистров положения при помощи функции обучения.

Основные функции обслуживания:

- диагностика контроллера перемещения или сервоприводов;
- быстрый запуск машины после остановки;
- перенос программ;
- создание резервной копии и восстановление данных конфигурации сервоприводов.

В стандартном исполнении каждый терминал поддерживает 6 разных языков интерфейса (английский, французский, немецкий, итальянский, испанский и китайский). При необходимости другие языки интерфейса можно загрузить во флэш-память.

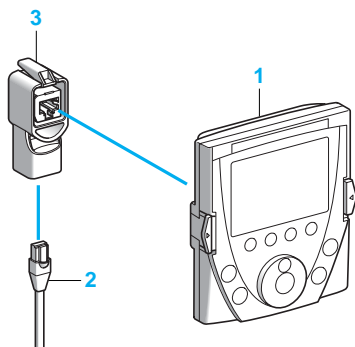
Для подключения терминала к контроллеру перемещения Lexium Controller предусмотрен кабель, который приобретается отдельно (см. ниже).

Максимальная рабочая температура графического терминала составляет 60 °С, класс защиты терминала - IP 54

Описание

На лицевой панели дистанционного графического терминала имеется:

- 1 Дисплей:
 - 8 строк, 240 x 160 пикселей;
 - крупный шрифт легко читается с расстояния до 5 метров
- 2 Функциональные клавиши F1, F2, F3 и F4:
 - функции приложения: Auto/Manu;
 - функции системы: "RUN" (запуск), "STOP" (остановка), "RESET" (перезапуск);
 - навигационные функции
- 3 Клавиша "ESC": отмена ввода значения или параметра, возврат к предыдущему выбранному пункту
- 4 Клавиша "JOG" (↙): вращения оси в обратном направлении
- 5 Навигационная кнопка:
 - нажатие: сохранение текущего значения (ENT);
 - вращение в сторону +/-: увеличение или уменьшение значения, переход на следующую или возврат на предыдущую строку
- 6 Клавиша "JOG" (↘): вращения оси в положительном направлении
- 7 Клавиша возврата на страничку приветствия при загрузке



№ по каталогу

Описание	Поз. ном.	№ по каталогу	Масса, кг
Выносной графический терминал	1	VW3 M1 701	—

Аксессуары для графического терминала

К графическому терминалу предлагаются следующие аксессуары:

- кабель с двумя разъемами RJ45 для подключения графического терминала к контроллеру перемещения Lexium Controller (длина кабеля 1, 3 или 5 метров);
- угловой переходник розетка/розетка RJ45 для подсоединения к графическому терминалу VW3 M1 701 кабеля VW3 A1 104 R●●.

№ по каталогу

Описание	Поз. ном.	Длина, м	№ по каталогу	Масса, кг
Кабели дистанционного оборудования с двумя разъемами RJ45	2	1	VW3 A1 104 R10	0.050
		3	VW3 A1 104 R30	0.150
		5	VW3 A1 104 R50	0.250
Переходник розетка/розетка RJ45	3	—	VW3 A1 105	0.010

Введение

Соединительная база Telefast® - это интерфейс подключения входов/выходов контроллера перемещения Lexium Controller к рабочей секции. База обеспечивает быстрое, надежное и экономичное подключение.

Кроме этого, база обеспечивает:

- распределение питания по входам;
- изоляция выходов;
- защиту питания 24 В --- контроллера перемещения Lexium Controller посредством предохранителей.

В зависимости от модели, соединительная база также обеспечивает:

- визуальную индикацию состояния входов/выходов посредством светодиодных индикаторов;
- защиту каждого канала посредством предохранителей.

База подсоединяется кабелем напрямую к разъему HE 10 контроллера перемещения Lexium Controller.

Характеристики

Характеристики питания

Напряжение питания	В соответствии с МЭК 61131-2	В ---	19...30 (Un = 24)
Макс. ток питания на каждую базу		А ---	2
Падение напряжение на предохранителе питания		В ---	0.3
Защита от короткого замыкания и перегрузки питания в виде быстродействующего предохранителя (прилагается)		А	2

Характеристики цепи управления для одного канала

Тип базы		Пассивные соединительные базы для дискретных сигналов	
		ABE 7B20MPN20	ABE 7B20MPN22
Кол-во каналов	Пассивные входы	12	
	Пассивные выходы	8	
Номинальное напряжение		В ---	24
Мин/макс. напряжение	В соответствии с МЭК 61131-2	В ---	20.4/26.4
Внутренний ток в каждом канале	Пассивные входы	мА	— 3.2
	Пассивные выходы	мА	— 3.2
Соответствие стандартам	В соответствии с МЭК 61131-2		Тип 1

Параметры выходной цепи

Тип базы		Пассивные соединительные базы для дискретных сигналов	
		ABE 7B20MPN20	ABE 7B20MPN22
Кол-во каналов	Пассивные входы	8	
Номинальное напряжение	Пассивные выходы	В ---	24
Ток коммутации	Пассивные входы/выходы	мА	15/300
Общий ток коммутации	Пассивные выходы	А	2
Номинальное напряжение изоляции		В	Нет изоляции
Защита канала предохранителем		мА	— 315

Другие характеристики (при температуре окружающей среды 20 °C)

Тип базы		Пассивные соединительные базы для дискретных сигналов	
		ABE 7B20MPN20	ABE 7B20MPN22
Допустимый ток утечки, при котором не загорается светодиодный индикатор канала		мА	— 1.5

Lexium Controller

Контроллеры перемещения

Соединительные базы Telefast®



ABE 7B20MPN20

Каталожные номера (1)

Соединительные базы Telefast®

Кол-во входов/ выходов	Кол-во, тип входов	Кол-во, типа выходов	Свето-диодный индикатор каждого канала	Предохранитель	№ по каталогу	Масса кг
20	12, приемник, 24 В ---	8, источник, 24 В ---	Нет	Нет	ABE 7B20MPN20	0.430
			Да	Да	ABE 7B20MPN22	0.430

Соединительные кабели для баз Telefast®

Тип сигнала	Тип подключения		Размер/ сечение	Длина (2)	№ по каталогу	Масса кг
	Со стороны Lexium Controller	Со стороны базы Telefast®				
Дискретные входы/ выходы	26-контактный разъем HE 10	26-контактный разъем HE 10	28/ 0.08	0.5	ABF T26B050	0.080
				1	ABF T26B100	0.110
				2	ABF T26B200	0.180

Аксессуары

Описание	Кол-во шунтированных клемм	Характеристики	Кол-во в упаковке, шт.	№ по каталогу	Масса кг
Дополнител. защелкивающие клеммные колодки	20	–	5	ABE 7BV20	0.060
	12 + 8	–	5	ABE 7BV20TB	0.060
Быстродействующий предохранитель 5 x 20, 250 В, UL	–	0.125 А	10	ABE 7FU012	0.010
		0.315 А	10	ABE 7FU030	0.010
		1 А	10	ABE 7FU100	0.010
		2 А	10	ABE 7FU200	0.010

(1) Более подробную информацию о соединительных базах Telefast® для присоединения входов/выходов см. в каталоге "Программируемые контроллеры Twido" или на сайте "www.telemecanique.com".

(2) По вопросу приобретения кабелей длиной свыше 2 метров обращайтесь в местное отделение продаж.

Lexium Controller

Контроллеры перемещения

Шины обмена данными и сети

Последовательная шина Modbus

Введение

Протокол Modbus относится к протоколам типа master/slave, когда имеется главное устройство (master) и ведомые устройства (slave). Контроллеры перемещения Lexium Controller LMC 10, LMC 20 и LMC 20A130● стандартно имеют встроенный протокол Modbus: При этом контроллеры являются ведомыми устройствами.

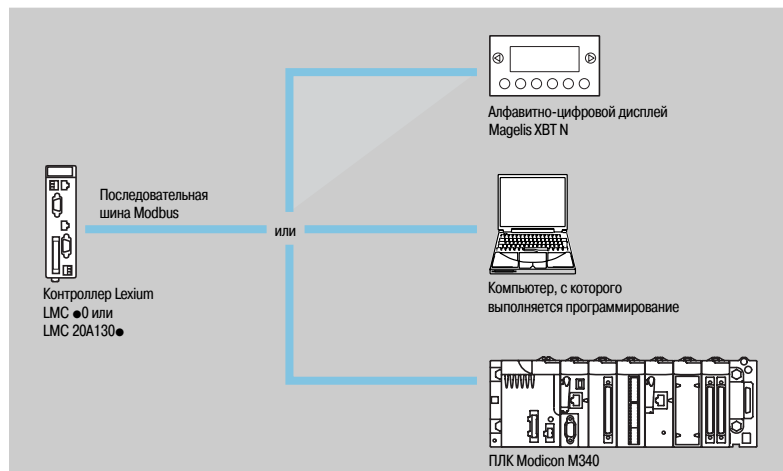
Существует два механизма обмена данными:

- Запрос/ответ. С главного устройства (master) направляется запрос определенному устройству-адресату (slave). Главное устройство ожидает ответа от ведомого, которому был послан запрос.
- Широкая рассылка. Главное устройство выполняет широкую рассылку по всем ведомым устройствам, подключенным к шине, которые выполняют команду без возврата ответа главному устройству.

Протокол Modbus позволяет:

- программировать и конфигурировать контроллеры перемещения Lexium Controller из программного обеспечения Easy Motion и Motion Pro или при помощи дистанционного графического терминала;
- подключить терминал ЧМИ (панель оператора Magelis XBT GT, алфавитно-цифровой дисплей Magelis XBT N или алфавитно-цифровой дисплей Magelis XBT R);
- обеспечить без существенных затрат обмен данными приложения между ПЛК или клиентом любого другого типа.

Архитектура



Пример архитектуры с последовательной шиной Modbus

Шина CANopen

Введение

Шина CANopen - это полевая шина на базе компонентов и элементов низкого уровня сетей CAN. Она отвечает требованиям стандарта ISO 11898. Благодаря стандартным профилям обмена данными, шина CANopen гарантирует открытость и взаимодействие между различными устройствами (сервоприводами, пускателями двигателей, интеллектуальными датчиками и т.д.).

Шина CANopen - это шина с поддержкой нескольких главных устройств (master), работающая по принципу master/slave, что гарантирует безопасный доступ к данным устройства автоматизации реального времени. За основу протокола типа CSMA/CA взят обмен сообщениями в широкополосном режиме, которые отправляются циклично или при появлении события, что обеспечивает оптимальное использование полосы пропускания. Канал обмена сообщениями также используется для параметризации ведомых устройств.

Поэтапная система подключения CANopen позволяет снизить затраты и оптимизирует реализацию Вашей архитектуры благодаря следующему:

- сокращение времени на подключение кабелей;
- большая надежность кабельных соединений;
- гибкость при необходимости подключения или отключения оборудования.

Lexium Controller

Контроллеры перемещения

Шины обмена данными и сети

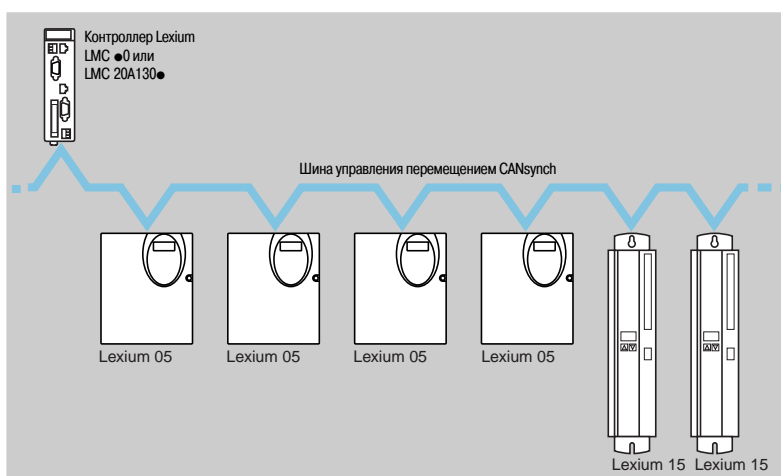
Архитектура

Шина CANopen (CANsynch) выделенная для шины управления перемещением

Возможность подключения к выделенной шине CANopen (CANsynch), управления перемещением, позволяет подключить до 8 сервоприводов Lexium 05 или Lexium 15.

Шина управления перемещением позволяет осуществлять синхронизацию до 8 осей! Контроллеры перемещения Lexium Controller LMC 10, LMC 20 и LMC 20A130 в стандартном исполнении имеют встроенный протокол CANsynch, предназначенный для управления перемещением.

Для обеспечения высокой скорости обмена данными по шине управления перемещением рекомендуется подключать устройства к шине цепочкой без ответвлений; исходя из этих соображений, производитель предлагает расширенный спектр аксессуаров для подключения.



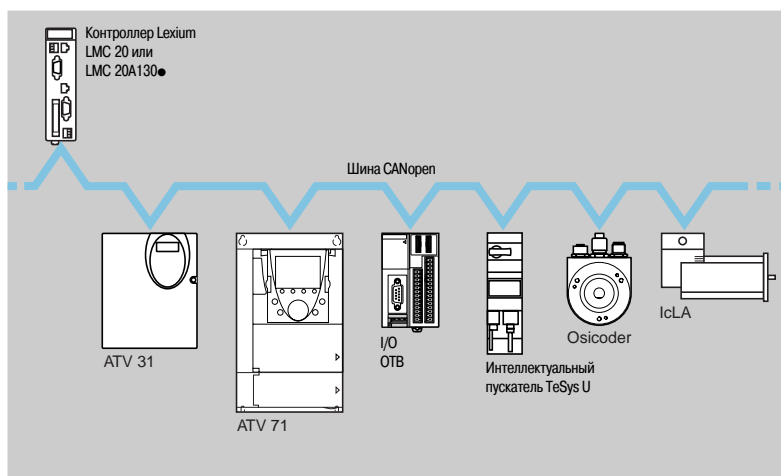
Пример архитектуры с шиной CANsynch, выделенной для шины управления перемещением

Шина CANopen

Благодаря возможности подключения к шине CANopen, контроллеры перемещения Lexium Controller LMC 20 и LMC 20A130 обладают расширенными возможностями и могут применяться там, где требуется управление большим количеством входов/выходов, управляющих устройств или пускателей двигателей.

Предлагаемая продукция под торговой маркой Telemecanique или Berger Lahr, которая имеет возможность подключения к шине CANopen:

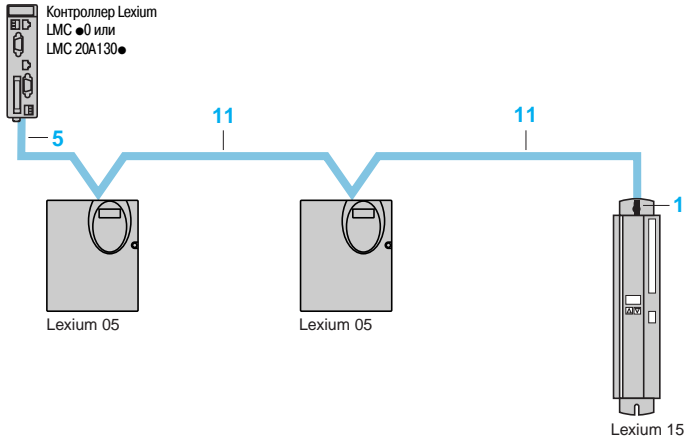
- интеллектуальные пускатели TeSys U;
- системы распределенного ввода/вывода Advantys OTB и STB;
- разветвители Advantys FTB и FTM;
- преобразователи частоты Altivar 21, Altivar 31, Altivar 61 и Altivar 71;
- абсолютные и инкрементные датчики положения XCC;
- интеллектуальные компактные сервоприводы Berger Lahr IcLA.



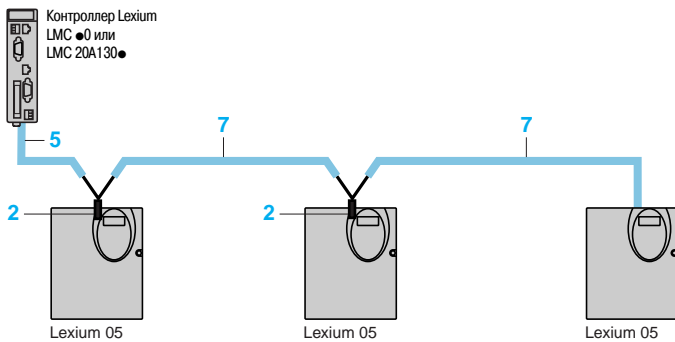
Пример архитектуры с шиной CANopen

Примеры подключения к шине управления перемещением

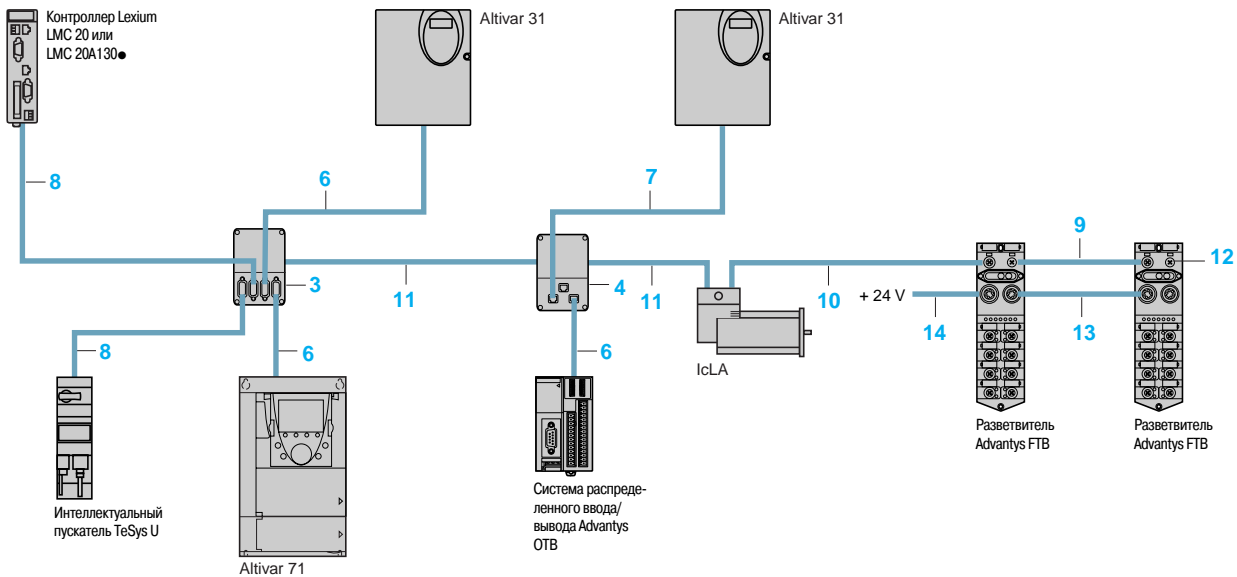
Для сервоприводов Lexium 05 и Lexium 15, монтаж осуществляется пользователем



Для сервопривода Lexium 05, готовый электрический монтаж



Пример подключения к шине CANopen



Соединительные принадлежности

Разъемы и распределительные коробки

Описание	Назначение	№ на рис.	№ по каталогу	Масса, кг
9-контактная розетка SUB-D с винтовыми зажимами и оконечной схемой линии	Подключение устройств Lexium 15	1	VW3 M3 802	—
Тройник с тремя разъемами RJ45 и кабелем длиной 0,3 м	Подключение сервоприводов цепочкой Lexium 05	2	TCS CTN023F13M03 ▲	—
Соединительная коробка CANopen класса защиты IP 20 4 разъема SUB-D Винтовые зажимы для подключения магистральных кабелей Оконечная схема линии	Ответвление магистрального кабеля для возможности подключения через разъемы SUB-D	3	TSX CAN TDM4	0.196
С двумя разъемами RJ45	Ответвление магистрального кабеля для возможности подключения через разъемы RJ45	4	VW3 CAN TAP2	—

Описание	Назначение		№ на рис.	Длина м	№ по каталогу	Масса кг
	Откуда	Куда				
Соединительные кабели						
Кабель с одной 9-контактной розеткой SUB-D со встроенной оконечной схемой линии и одним разъемом RJ45	Контроллер LMC Lexium	Ответвление Lexium 05 VW3 M3 804	5	1	VW3 M3 805R010	—
Кабели с одной 9-контактной розеткой SUB-D и одним разъемом RJ45	Распределительная коробка TSX CAN TDM4	ATV 31	6	0.5	TCS CCN4F3M05T	—
		ATV 71		1	TCS CCN4F3M1T	—
		Система распределенного ввода/вывода Advantys OTB		3	TCS CCN4F3M3T	—
Кабели CANopen (1) с одним разъемом RJ45 на каждом конце	Ответвление TCS CTN023F13M03	Ответвление TCS CTN023F13M03	7	0.3	VW3 CAN CARR 03	—
		Распределительная коробка VW3 CAN TAP2		1	VW3 CAN CARR 1	—
Кабели CANopen класса защиты IP 20 (1) с одной 9-контактной розеткой SUB-D на каждом конце кабеля Стандартные кабели с маркировкой C€, low smoke, без содержания галогенов, огнеупорный (МЭК 60332-1)	Контроллер LMC Lexium Controller	TSX CAN TDM4	8	0.3	TSX CAN CADD 03	0.091
				1	TSX CAN CADD 1	0.143
				3	TSX CAN CADD 3	0.295
				5	TSX CAN CADD 5	0.440
Кабели CANopen класса защиты IP 67 (1) с одной 5-контактной розеткой M12, кодировка А, другой конец с зачищенными жилами	Разветвитель Advantys FTB	Разветвитель Advantys FTB	9	0.3	FTX CN 3203	0.040
				0.6	FTX CN 3206	0.070
				1	FTX CN 3210	0.100
				2	FTX CN 3220	0.160
				3	FTX CN 3230	0.220
				5	FTX CN 3250	0.430
Кабели CANopen класса защиты IP 67 (1) с одной 5-контактной розеткой M12, кодировка А, другой конец с зачищенными жилами	Компактный привод IclA	Разветвитель Advantys FTB	10	3	FTX CN 3130	—
				5	FTX CN 3150	—

Соединительные кабели

Кабели CANopen класса защиты IP 20 (1) Стандартные кабели с маркировкой C€, low smoke, без содержания галогенов, огнеупорные (МЭК 60332-1)	—	—	11	50	TSX CAN CA 50	4.930
				100	TSX CAN CA 100	8.800
				300	TSX CAN CA 300	24.560
Сертификат UL, маркировка C€, огнеупорные (МЭК 60332-2)	—	—	11	50	TSX CAN CB 50	3.580
				100	TSX CAN CB 100	7.840
				300	TSX CAN CB 300	21.870
Кабели для агрессивной окружающей среды (2) или мобильных установок, маркировка C€ low smoke, без содержания галогенов, огнеупорные (МЭК 60332-1)	—	—	11	50	TSX CAN CD 50	3.510
				100	TSX CAN CD 100	7.770
				300	TSX CAN CD 300	21.700

Соединительные принадлежности

Оконечная схема линии с классом защиты IP 67 и одним разъемом M12 (для конца шины)	—	—	12		FTX CNTL12	0.010
Кабели питания 24 В --- с двумя 5-контактными разъемами 7/8	Разветвитель Advantys FTB	Разветвитель Advantys FTB	13	0.6	FTX DP2206	0.150
				1	FTX DP2210	0.190
				2	FTX DP2220	0.310
				5	FTX DP2250	0.750
Кабели питания 24 В --- с одним 5-контактным разъемом 7/8 и заголенным концом	Питание Phaseo ABL 7	Разветвитель Advantys FTB	14	1.5	FTX DP2115	0.240
				3	FTX DP2130	0.430
				5	FTX DP2150	0.700

(1) См. каталог "Машины и установки с CANopen".

(2) Неблагоприятные условия окружающей среды:

- стойкость к углеводородам, техническим маслам, растворителям, каплям припоя;
- относительная влажность до 100%;
- соленая среда;
- значительные колебания температуры;
- диапазон рабочей температуры: от 10 до +70 °C.

Lexium Controller

Контроллеры перемещения

Шины обмена данными и сети

Полевые шины Profibus DP и DeviceNet

Введение

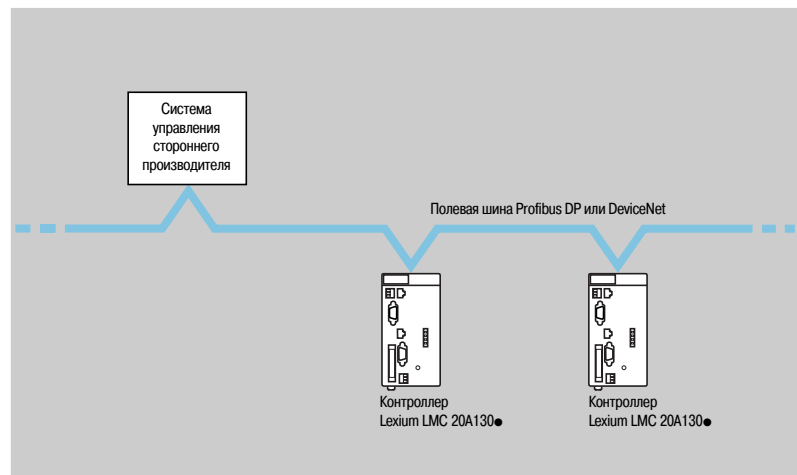
Шина Profibus DP - это полевая шина, отвечающая требованиям по обмену данными на производственном уровне.

Profibus DP имеет линейную топологию с централизованным доступом типа master/slave. Физически, шина представляет собой экранированный кабель типа "витая пара", но при построении топологии дерево, звезда или кольцо допустимо использовать оптоволоконный кабель.

Полевая шина DeviceNet - это открытая шина низкого уровня, которая применяется в самых разных областях производства. Шина использует технологию CAN (уровни OSI 1 и 2). При этом полевая шина DeviceNet работает по принципу master/slave. Физически, шина представляет собой два экранированных кабеля типа "витая пара", к которым можно подключить до 63 ведомых устройств. На каждом конце шины устанавливается оконечное устройство линии.

Благодаря возможности подключения к полевым шинам Profibus DP и DeviceNet контроллеры перемещения LMC 20A1307 и LMC 20A1309 имеют возможность стандартизации системы управления перемещением, сохранив при этом независимость от системы управления автоматизацией машины.

Архитектура



Пример архитектуры с полевой шиной Profibus DP или DeviceNet

Соединительные принадлежности

Назначение	Описание
Для полевой шины Profibus DP	9-контактная вилка SUB-D 490 NAD 911
Для полевой шины DeviceNet	Съемный 5-контактный винтовой зажим

Lexium Controller

Контроллеры перемещения

Шины обмена данными и сети

Сеть Ethernet TCP/IP

Введение

Технология Transparent Ready, разработанная компанией Schneider Electric, обеспечивает “прозрачный” обмен данными между устройствами системы управления, производственными машинами и системами контроля. Сетевые технологии и соответствующие новые службы позволяют значительно эффективней наладить обмен и распределение данных между датчиками, ПЛК, рабочими станциями и устройствами сторонних производителей.

В основе этой технологии лежит промышленный стандарт Ethernet TCP/IP, согласно которому предполагается использование одной сети, способной удовлетворить большинству требований по обмену данными, начиная с датчиков/пускателей и заканчивая системами управления производством. Если существует необходимость в использовании нескольких разных систем обмена данными, технологии Transparent Ready позволяют значительно сократить финансовые расходы на поиск и определение оборудования, его установку и обслуживание, а также на обучение персонала.

В основе технологии Transparent Ready лежат:

- службы Ethernet TCP/IP, удовлетворяющие требованиям систем управления по функциональности, производительности и качеству служб;
- оборудование, включая контроллеры перемещения, несколько линеек ПЛК, системы распределенного ввода/вывода, промышленные терминалы, преобразователи частоты, шлюзы и оборудование сторонних производителей, число которых неуклонно растет;
- аксессуары серии Coplexium хабы, коммутаторы и кабели, пригодные к использованию в производственной среде и отвечающие соответствующим требованиям.

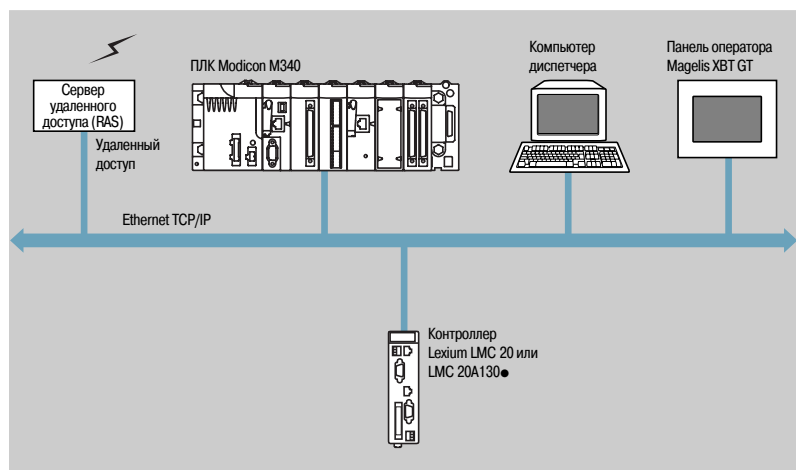
Контроллеры перемещения Lexium Controller LMC 20 и LMC 20A130● подключаются к сети Ethernet TCP/IP через разъем RJ45.

В стандартном варианте исполнения они имеют встроенный web-сервер, конфигурация которого может быть изменена пользователем в зависимости от индивидуальных потребностей. Сервер может использоваться для:

- доступа к данным конфигурации в “прозрачном” режиме;
- проведения диагностики или обслуживания оборудования дистанционно;
- применения простых функций человеко-машинного интерфейса (ЧМИ).

Таким образом, возможность подключения к сети Ethernet TCP/IP в значительной степени облегчает процесс программирования, настройки конфигурации и отладки Вашей системы Lexium PAC: в которую входят контроллеры перемещения Lexium Controller LMC 20 и LMC 20A130●, сервоприводы Lexium 05 и Lexium 15 и серводвигатели BSH и BDH.

Архитектура



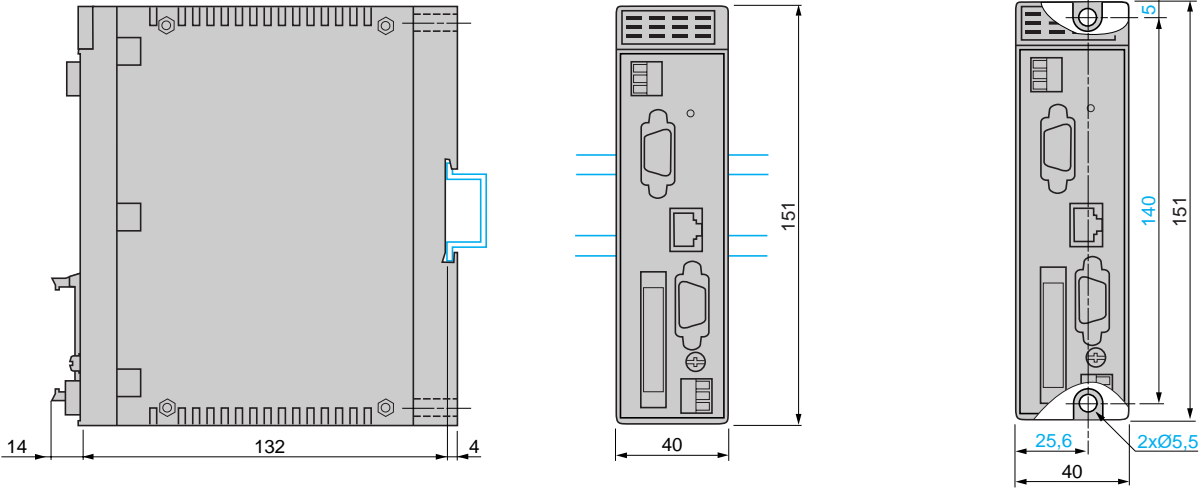
Пример архитектуры с сетью Ethernet TCP/IP

Lexium Controller Контроллеры перемещения

Контроллер перемещения Lexium Controller LMC 10 (1)

Монтаж на 35-мм L-DIN-рейку

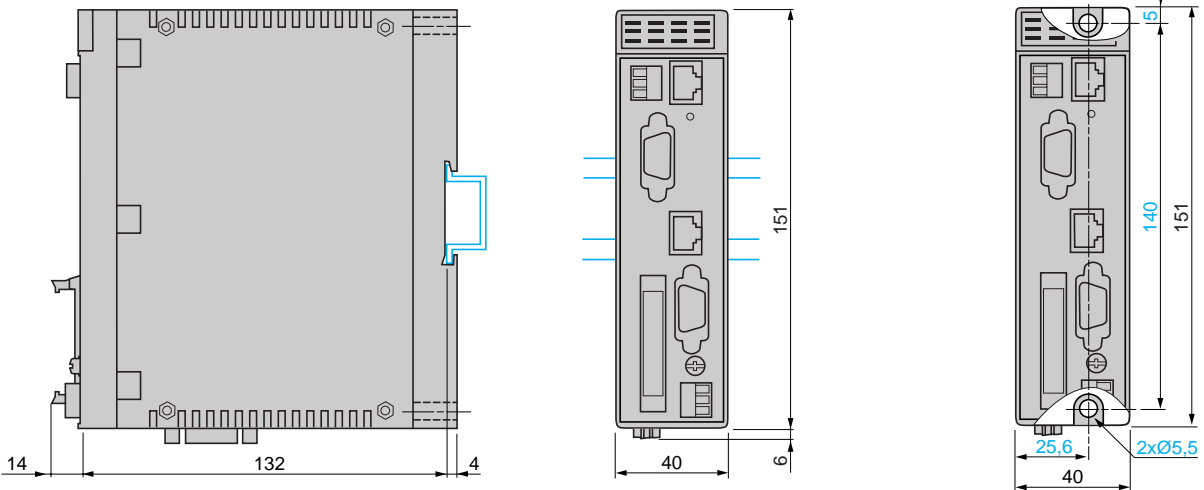
Крепление винтами



Контроллер перемещения Lexium Controller LMC 20 (1)

Монтаж на 35-мм L-DIN-рейку

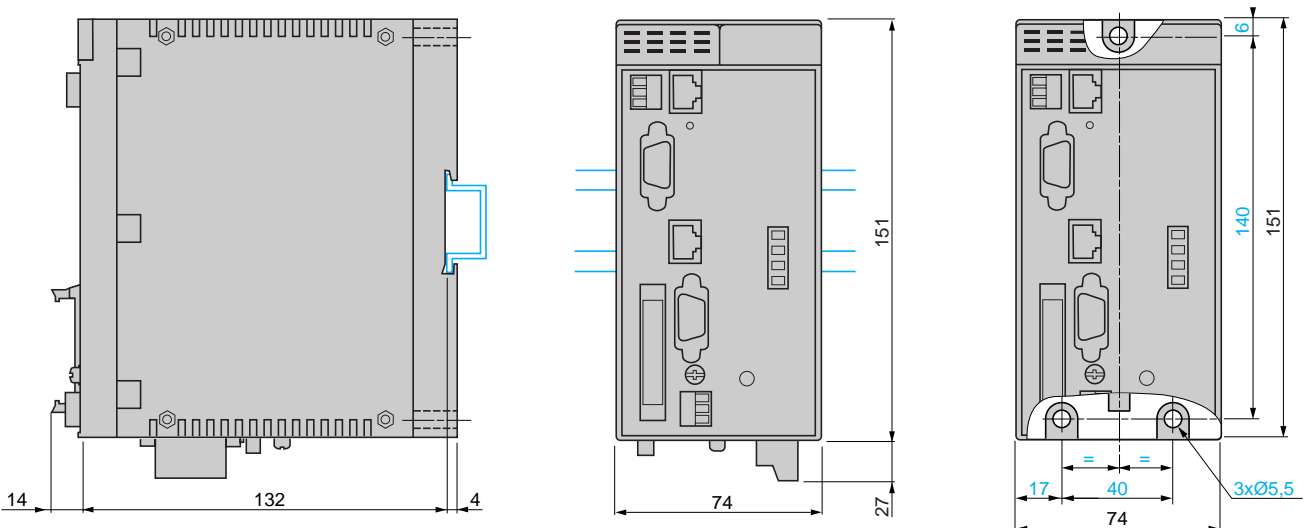
Крепление винтами



Контроллеры перемещения Lexium Controller LMC 20A1307 и LMC 20A1309 (1)

Монтаж на 35-мм L-DIN-рейку

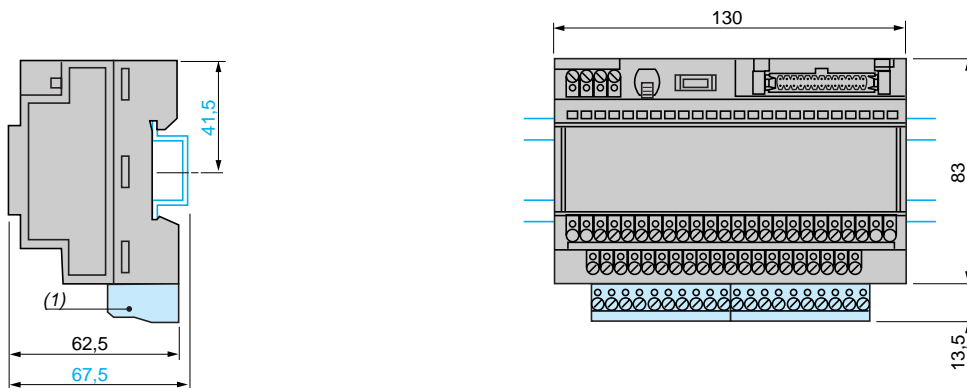
Крепление винтами



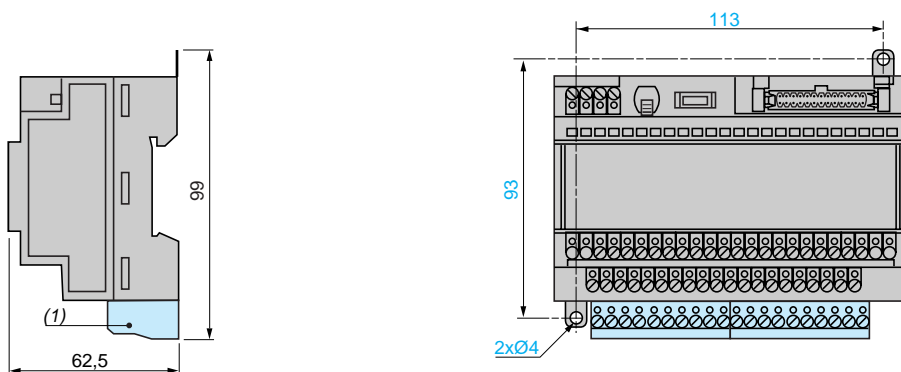
(1) Для нормального охлаждения снизу и сверху блока оставляется зазор в 50 мм.

Соединительные базы Telefast® ABE 7B20MPN2●

Монтаж на 35-мм L DIN-рейку



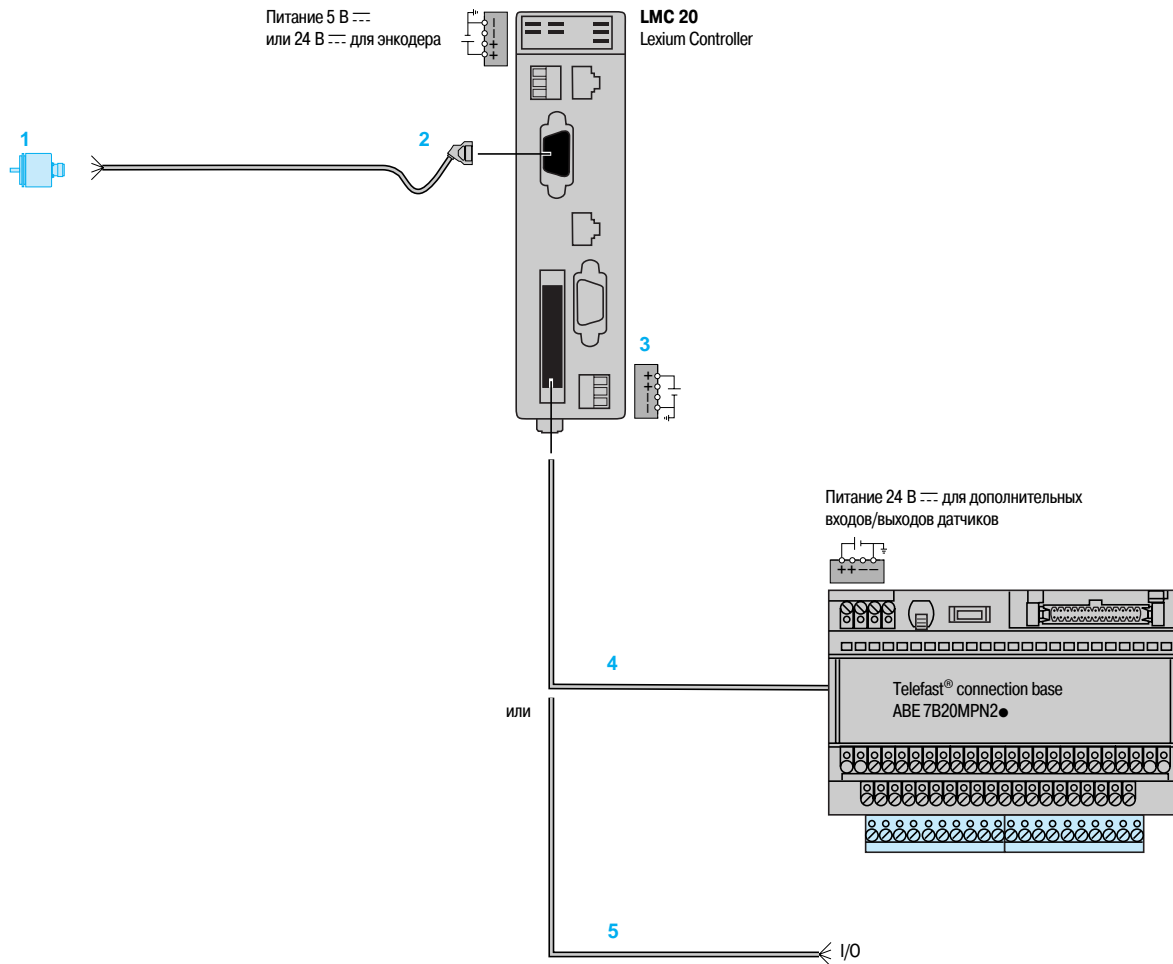
Крепление винтами (через выдвижные проушины)



(1) ABE 7BV20, ABE 7BV20TB (см. каталог "Программируемый контроллер Twido" или посетите сайт "www.telemecanique.com").

Lexium Controller Контроллеры перемещения

Пример подключения контроллера перемещения Lexium Controller



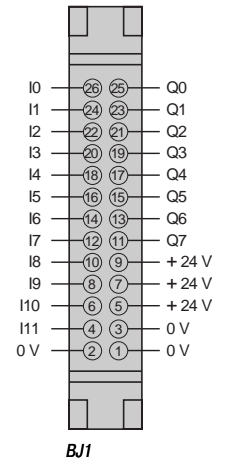
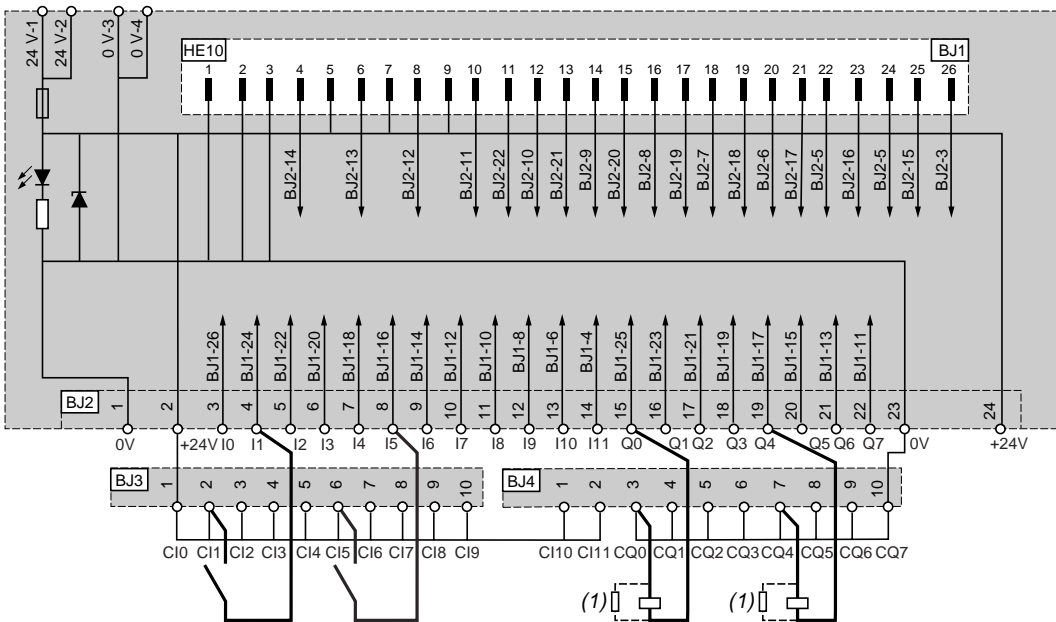
Компоненты для использования с преобразователем частоты Altivar ном.

№ на рисунке	Описание
1	Инкрементный датчик положения интерфейса XCC 1 или абсолютный SSI, датчик положения типа XCC 3. См. каталог "Датчики Oscicoder" или заходите на сайт "www.telemecanique.com"
2	Кабель W3 M4 701
3	Phaseo (TBTS) 24 В --- источник питания. См. каталог "Источники питания и трансформаторы Phaseo" или посетите сайт "www.telemecanique.com"
4	Кабель ABF T26B●●●
5	Кабель (не входит в комплект поставки) для подсоединения напрямую к розетке HE 10, поставляемой вместе с контроллером Lexium Controller LMC ●●

Соединительные базы Telefast®

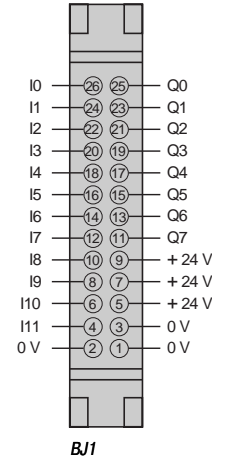
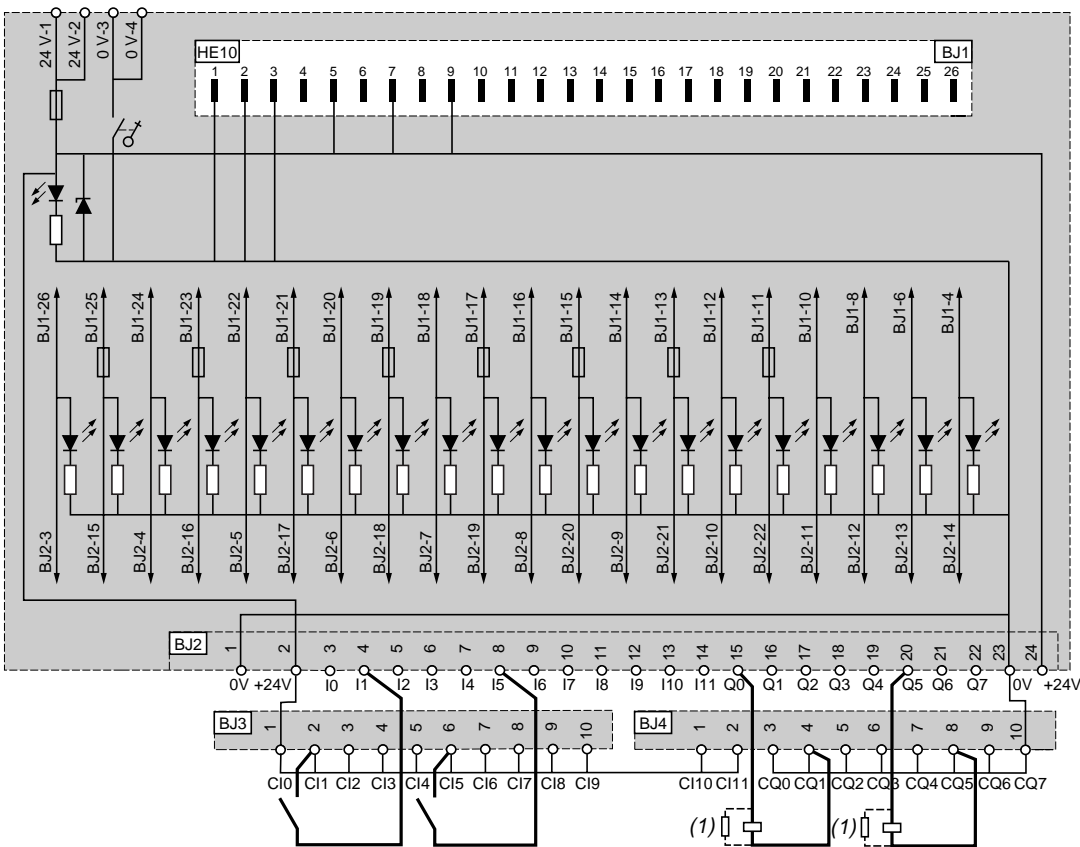
АВЕ7В20МРN20

26-контактный разъем HE 10



АВЕ7В20МРN22

26-контактный разъем HE 10



(1) Пример подключения выходов.
Для индуктивной нагрузки требуется диод или варистор.



Контроллеры семейства Lexium Controller поддерживают два уровня создания приложения: режим Easy Motion для настройки конфигурации и режим Motion Pro для настройки конфигурации и программирования.

Режим Easy Motion предполагается использовать, когда контроллер перемещения Lexium Controller обеспечивает функции позиционирования, а устройство стороннего производителя, например ПЛК, обеспечивает контроль функций автоматизации.

Режим Motion Pro предполагается использовать, когда контроллер перемещения Lexium Controller обеспечивает и функции управления перемещением, и функции автоматизации.

Режим Easy Motion

Введение

Контроллеры перемещения Lexium Controller имеют уже установленные шаблоны приложений, рассчитанные на использование с программой Easy Motion. Такие шаблоны являются очень эффективным инструментом, позволяющим:

- быстро конфигурировать оси;
- выполнять первые этапы перемещения в ручном режиме (JOG+/-);
- создавать таблицу задач перемещения (Motion task);
- контролировать выполнение задач из этой таблицы в автоматическом режиме;
- выполнять диагностику контроллера перемещения и разных осей;
- создавать резервные копии и восстанавливать данные параметров машины.

Благодаря этому инструменту удастся оптимизировать время, необходимое на отладку, как при установке нового устройства или прототипа, так и выполнении настройки прямо на месте эксплуатации.

Конфигурирование

Конфигурирование осей

При конфигурировании определяются физические параметры оси:

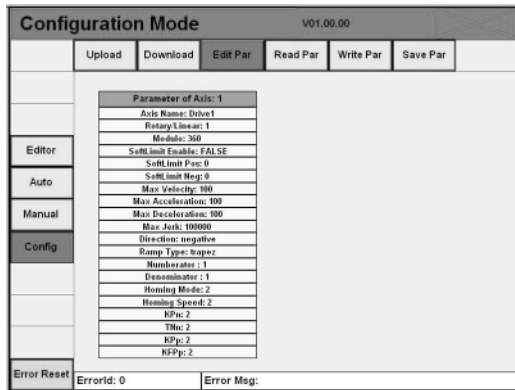
- ось вращения или линейного перемещения;
- максимальные и минимальные значения;
- устройства пользователя;
- принципиальные параметры сервоприводов Lexium 05 и Lexium 15.

Ручное управление

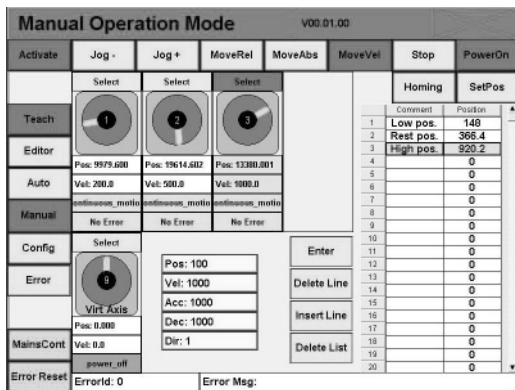
На каждую ось предусмотрено по одной панели управления, которая позволяет вручную задавать первые этапы перемещения. Такой подход позволяет очень быстро определить механические ограничения машины.

Поддерживаются следующие функции:

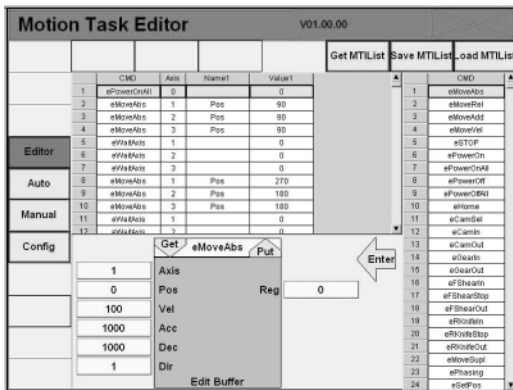
- подтверждение переменных приводов;
- регулирование скорости;
- регулирование позиционирования;
- JOG+/JOG-;
- возврат в исходное положение;
- создание регистров положения при помощи функции обучения.



Пример конфигурации с использованием шаблона приложения



Режим ручного управления



Редактор задач перемещения (Motion Task Editor)

Редактор задач перемещения (Motion Task Editor)

Редактор Motion Task позволяет определить таблицу задач перемещения и сконфигурировать каждую задачу.

Эти функции соответствуют стандарту PLCopen.

Основные конфигурируемые функции:

- Для одной оси:
 - абсолютное позиционирование;
 - относительно позиционирование;
 - возврат в исходное положение;
 - регулирование скорости.
- Для нескольких осей:
 - профиль кулачка;
 - фазирование;
 - “электронный редуктор”.

- Для функциональных блоков приложения:
 - летучие ножницы;
 - вращающиеся ножи;
 - объединение в группы/разделение группы;
 - обжим с контролем вращающего момента.

Кроме этого, логические функции (ожидание условий, выдержка времени и так далее) позволяют пользователю создавать полностью завершённые последовательности позиционирования.

Автоматическое управление

В режиме автоматического управления выполняются задачи из таблицы Motion Task. На этом этапе производится отладка последовательностей программы и параметров.

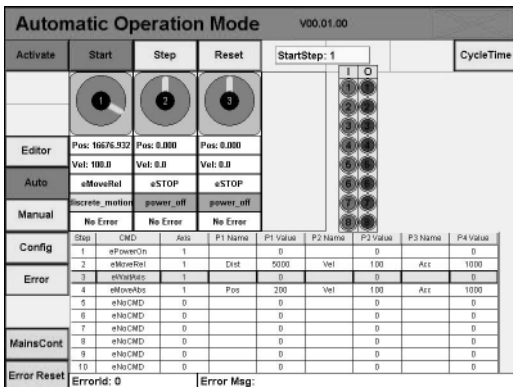
Наличие панели управления позволяет:

- визуально отследить поведение всех осей;
- контролировать выполнение функций из таблицы (остановка, предварительное позиционирование и т.д.).

Дополнительные функции

При конфигурировании в режиме Easy Motion также можно:

- редактировать профили кулачков (8 профилей 16 точек типа XYVA);
- создавать резервные копии и восстанавливать:
 - параметры машины (данные конфигурации осей, данные таблицы функций позиционирования);
 - полностью всю конфигурацию сервоприводов Lexium 05 и Lexium 15 для сокращения времени, необходимого для замены устройства;
 - данные таблицы Motion Task;
- получать доступ к справочной системе в режиме онлайн.



Режим автоматического управления



Режим Motion Pro

Введение

В режиме Motion Pro предусмотрена возможность конфигурирования, программирования и управления приложения контроллера перемещения в наглядном графическом виде.

В этом режиме интерфейс разработки - это программное обеспечение CoDeSys®, поэтому работа будет происходить в привычной для Windows® среде: окна, панели инструментов, всплывающие меню, контекстные подсказки и так далее. В этом режиме, точно также как и в режиме Easy Motion, при конфигурировании функций позиционирования можно пользоваться шаблонами приложений. Затем в структуру программы (POU) добавляются функции автоматизации.

Таким образом, в режиме Motion Pro можно легко создавать приложения, подстроенные под индивидуальные потребности пользователя.

Программирование в режиме Motion Pro

Создание проекта

Структура приложения организована при помощи функциональных модулей, функциональных блоков или программ. Для возможности получения полного представления о различных компонентах приложения предусмотрен удобный браузер.

Конфигурирование

При помощи программного обеспечения Motion Pro можно настроить конфигурацию:

- входов/выходов (дискретных, захвата или управляемых событиями);
- задач (главной, вспомогательной или событийных);
- сетей (Ethernet TCP/IP);
- полевых шин (Profibus DP или Device Net);
- шины CANopen и CANsynch, выделенной для шины управления перемещением.

Программирование на языках стандарта МЭК 61131

Программное обеспечение Motion Pro software поддерживает шесть языков программирования, два из которых являются текстовыми языками, а четыре графическими.

К числу текстовых языков относятся:

- IL: язык списка инструкций;
- ST: язык структурированного текста.

К графическим языкам относятся:

- LD: язык лестничной логики (обратимый в FBD);
- FBD: язык функциональных блок-схем (обратимый в LD);
- SFC: язык последовательных функций (Grafcet);
- CFC: язык непрерывных функций.

Многозадачная структура

Продолжительность цикла главной задачи, управляющей синхронизацией осей, составляет от 1 до 8 мс. Эта продолжительность цикла связана с количеством сконфигурированных синхронизируемых сервоприводов. Для выполнения функций автоматизации может быть использована одна вспомогательная задача. При этом она не будет обладать каким-либо приоритетом.

Когда существует необходимость в реагировании на внешние события, также можно сконфигурировать две задачи, управляемых событиями.

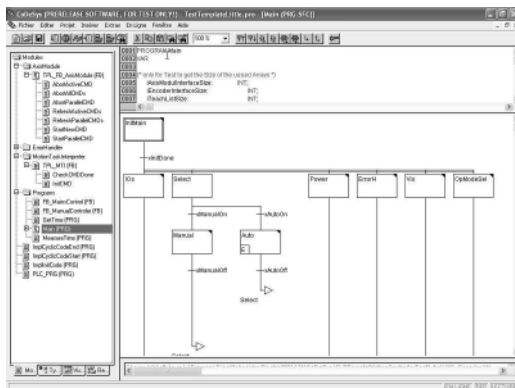
Каталог библиотек (Library manager)

В каталоге представлен список всех библиотек функций, имеющихся в рамках проекта.

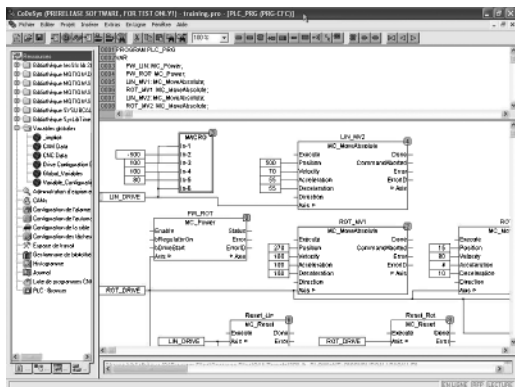
■ Стандартная библиотека

Основные функции:

- обработка символьной строки;
- выдержка времени;
- счет;
- бистабильность;
- преобразование типов данных;
- функции математических вычислений;
- системные.



Пример языка последовательных функций (Grafcet)



Пример языка непрерывных последовательных функций



Каталог библиотек (продолжение)

■ Библиотека функций перемещения

В основе этой библиотеки лежит библиотека функциональных блоков 3S SoftMotion. Она соответствует требованиям стандарта PLCopen.

Библиотека содержит функциональные блоки (чтение/запись параметров, данных состояния и т.д.) и функций для управления одной осью или несколькими осями.

Основные функции:

- включение питания ("Power On"), остановка, перезапуск;
- абсолютное, относительное позиционирование;
- непрерывное позиционирование (выход на позицию с заранее определенной скоростью);
- регулирование скорости;
- профили скорости;
- профили положения;
- профиль кулачка;
- электронный редуктор;
- фазирование;
- программируемый кулачковый переключатель;
- линейная или круговая интерполяция.

Также в эту библиотеку входят функциональные блоки приложения:

- резка непрерывных прокатных продуктов ("летучие ножницы");
- вращающиеся ножи для резки материалов ("ротационный нож");
- объединение в группы/разделение группы;
- обжим с контролем вращающего момента;
- см. стр. 34 и 35.

■ Библиотека пользователя.

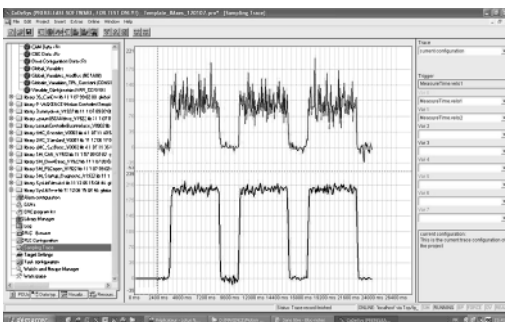
В программе Motion Pro можно легко и быстро создать собственную библиотеку функциональных блоков (библиотеку пользователя), таким образом, сократив время, необходимое для программирования.

Возможность создания библиотеки пользователя позволяет в определенном смысле свести к единому стандарту программы и облегчает их повторное использование, кроме этого, вы сможете защитить свое know-how.

Инструменты отладки

В программном обеспечении Motion Pro предусмотрены инструменты, которые пользователь может использовать для отладки созданных приложений, включая:

- динамическую анимацию блоков программы;
- точки прерывания для пошагового выполнения программы;
- окна просмотра:
 - прямой доступ к переменным контроллера перемещения Lexium Controller;
 - командные кнопки;
 - визуализация динамических значений;
 - анимация диаграмм.



Пример записи трассировки

Запись трассировки

При записи трассировки осуществляется запись последовательности значений в течение определенного периода времени.

Значение записываются в специальную память (буфер трассировки).

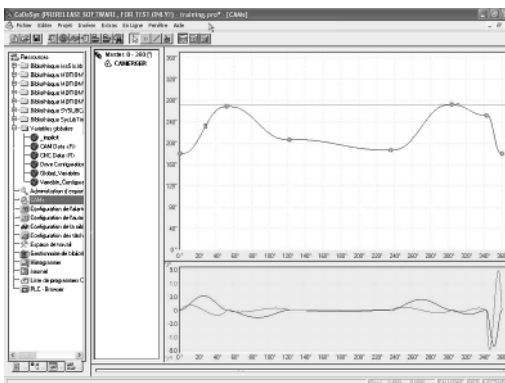
При заполнении буфера происходит запись новых значений поверх старых. Можно записывать до 20 переменных максимум, каждая может иметь одновременно до 500 значений.

Редактор профиля кулачка

При программировании в программном обеспечении Motion Pro предусмотрено два графических редактора:

- редактор профиля кулачка;
- редактор профиля интерполяции.

Эти редакторы позволяют разрабатывать, создавать резервные копии и восстанавливать профили.



Пример редактора кулачка

Таблица сравнения функций			
Функции	Графический терминал	Режим Easy Motion	Режим Motion Pro
	С использованием шаблона приложения		Без использования шаблона приложения

Конфигурирование осей и сервоприводов

Механические параметры	Функция доступна		
Единицы пользователя	Функция доступна		
Конфигурирование внешнего датчика положения	Функция доступна		
Параметры сервопривода	Функция доступна		Требуется программирование

Функции в ручном режиме управления

ВКЛ/ВЫКЛ питания	Функция доступна		Требуется программирование
JOG+/JOG-	Функция доступна		Требуется программирование
Абсолютное и относительно позиционирование	Функция доступна		Требуется программирование
Регулирование скорости	Функция доступна		Требуется программирование
Обучение позиционирования	Функция доступна		Требуется программирование
Установка позиции	Функция доступна		Требуется программирование
Возврат в исходное положение	Функция доступна		Требуется программирование

Функции в автоматическом режиме

Выполнение задач из таблицы задач перемещения	Функция доступна		Неприменимо
Предварительное позиционирование по таблице задач позиционирования	Функция доступна		Неприменимо
Диагностика	Функция доступна		Неприменимо

Функции перемещения

Конфигурирование	Функция доступна		Неприменимо
Конфигурирование таблицы задач перемещения	Функция доступна	Функция не доступна	Неприменимо
Состояние таблицы задач перемещения	Функция доступна		Неприменимо
Создание резервной копии и восстановление таблицы задач перемещения	Функция доступна	Функция не доступна	Неприменимо
Программирование на языках стандарта МЭК 61131	Функция доступна		Неприменимо

Функции профиля кулачка

Создание функции "CAM"	Функция доступна		Требуется программирование
Редактор профиля кулачка	Функция доступна		Требуется программирование
Профили XYVA	Функция доступна		Требуется программирование
Профили равноудаленных точек	Функция доступна		Требуется программирование
Кол-во профилей кулачков	Неприменимо	8	Без ограничений
Программируемый кулачковый переключатель	Функция доступна		Требуется программирование

Функция доступна
 Функция не доступна
 Неприменимо

Таблица сравнения функций (продолжение)			
Функции	Графический терминал	Режим Easy Motion	Режим Motion Pro
	С использованием шаблона приложения		Без использования шаблона приложения
Функции входов/выходов			
Принудительное управление входами и просмотр	Доступно		
Принудительное управление выходами и просмотр	Доступно		
Логические функции и комбинации	Доступно		Доступно
Выделенный выход: управление питанием	Неприменимо	Доступно	Требуется программирование
Захват положения (через вход зонда Touch Probe)	Неприменимо	Доступно	Доступно
Измерение расстояния (через вход зонда Touch Probe)	Неприменимо	Доступно	Доступно
Задачи, управляемые событиями	Неприменимо	Доступно	Доступно
Загрузка/выгрузка			
Приложения (данные и программа)	(данные)		
Таблица задач перемещения	Доступно		Неприменимо
Конфигурирование сервоприводов	Доступно		Требуется программирование
Программирование логических функций в соответствии со стандартом МЭК 61131	Неприменимо	Доступно	Доступно
Программирование функций управления перемещением в соответствии со стандартом МЭК 61131	Доступно		Доступно
Программирование функциональных блоков линейной и круговой интерполяции в размерности 2	Доступно		Доступно
Шина CANopen			
Конфигурирование ведомых устройств	Доступно		Доступно
Конфигурирование контроллера перемещения Lexium Controller			
IP-адресация	Доступно		
Адрес шины Modbus	Доступно		
Адреса шины Profibus DP/DeviceNet (установка посредством 8 микропереключателей)	Доступно		
ЗАПУСК/ОСТАНОВКА контроллера Lexium Controller	Доступно	Доступно	Доступно
Конфигурируемый автоматический режим запуска "RUN" (по умолчанию: нет)	Доступно	Доступно	Доступно
Пользовательское управление			
Использование пароля	Доступно	Доступно	Неприменимо
Ограничение доступа посредством пароля	Доступно	Доступно	Неприменимо
<p> Функция доступна Функция не доступна Неприменимо </p>			

Библиотека функциональных блоков приложения

Введение

Настоящая библиотека представляет собой библиотеку функций, специально подготовленную компанией Schneider Electric.

Библиотека содержит функции приложений, которые в настоящее время достаточно часто используются в следующих областях промышленности:

- сборка;
- обработка материалов;
- нарезка на определенную длину.

Каждый функциональный блок охватывает достаточно большое количество вариантов применения, включая механические особенности машин.

Благодаря использованию функциональных блоков удается:

- сократить время, необходимое для программирования;
- сократить время, необходимое для настройки;
- облегчить чтение.

В состав библиотеки входят следующие функциональные блоки:

- резка непрерывных прокатных продуктов ("летучие ножницы");
- вращающиеся ножи для резки материалов ("ротационный нож");
- объединение в группы/разделение группы;
- обжим с контролем вращающего момента.

Функциональный блок "Летучие ножницы"

Этот функциональный блок оптимизирует производительность машин. Это достигается за счет устранения необходимости в остановке производственного процесса, и необходимая операция над изделием может быть выполнена прямо в процессе.

Функциональный блок "Летучие ножницы" обеспечивает синхронизацию двух осей линейного перемещения, т.е. главной оси конвейерной транспортировки изделия и ведомой оси, где выполняется операция над изделием. Как только операция над изделием завершена, ведомая ось возвращается в исходное положение и заново синхронизируется с главной для выполнения следующей операции.

Этот функциональный блок подходит для применения в самых разных производственных отраслях:

- резка (твердых или толстых изделий);
- склеивание;
- контроль;
- сборка;

Для возможности эффективного применения в разных приложениях, в функциональном блоке "Летучие ножницы" предусмотрено множество вариантов с точки зрения функциональности и механики машин:

- непрерывный или прерывающий технологический процесс;
- с или без определения метки;
- с или без допусков на определение метки;
- динамическое изменение длины;
- мгновенная резка;
- коэффициент master/slave.

Функциональный блок “Ротационный нож”

Как и функциональный блок “Летающие ножницы”, этот блок оптимизирует производительность машин. Это достигается за счет устранения необходимости в остановке производственного процесса, и необходимая операция над изделием может быть выполнена прямо в процессе.

Этот функциональный блок обеспечивает синхронизацию главной оси линейного перемещения изделия по конвейеру и ведомой оси вращения, где выполняется операция над изделием. Как только операция над изделием завершена, ведомая ось выполняет вращение и возвращается в исходное положение, после чего снова синхронизируется с главной для выполнения следующей операции.

Этот функциональный блок подходит для применения в самых разных производственных отраслях:

- резка (мелких или гибких изделий, и т.д.);
- печать узоров;
- маркировка.

Для возможности эффективного применения в разных приложениях, в функциональном блоке “Ротационный нож” предусмотрено множество вариантов с точки зрения функциональности и механики машин:

- непрерывный или прерывающий технологический процесс;
- с или без определения метки;
- с или без допусков на определение метки;
- динамическое изменение длины;
- мгновенная резка;
- коэффициент Master/Slave.

Функциональный блок “Группировка/Разгруппировка”

Функциональный блок “Группировка/Разгруппировка” очень широко применяется в отраслях промышленности, где происходит производство и обработка материалов.

Этот блок обеспечивает синхронизацию нескольких осей линейного перемещения для сортировки и группирования изделий на конвейере, при этом выдерживается определенное расстояние между изделиями/группами изделий.

Этот функциональный блок пригоден для использования в областях промышленности, где требуется обработка:

- изделий разного размера;
- хрупких изделий;
- с невысоким ускорением/замедлением во избежание скольжения изделий по конвейерной ленте.

Для возможности эффективного применения в разных приложениях, в функциональном блоке “Группировка/Разгруппировка” предусмотрено множество вариантов с точки зрения функциональности и механики машин:

- возможно объединение изделий в разные группы;
- расстояние между группами и изделиями может быть как постоянным, так и переменным;
- разное количество и типы конвейеров для разных областей применения.

Функциональный блок “Обжим”

Этот функциональный блок обеспечивает автоматическую подтяжку детали с возможностью контроля вращающего момента во избежание образования метки на изделии.

Логическая последовательность действия делится на три этапа:

- быстрый подвод;
- подтяжка;
- быстрый отвод.

Этот функциональный блок подходит для применения в самых разных производственных отраслях:

- ковка/сварка;
- установка инструмента станка;
- контроль;
- сборка/горячая прессовка.

Для возможности эффективного применения в разных приложениях, в функциональном блоке “Обжим” предусмотрено множество вариантов с точки зрения функциональности и механики машин:

- автоматическое измерение расстояния подвода;
- с или без функции обучения.

Lexium Controller

Контроллеры перемещения

Система Lexium PAC

Введение в сервоприводы Lexium 05 и Lexium 15



Сервопривод Lexium 05

Введение в сервоприводы Lexium 05 (1)

Сервоприводы серии Lexium 05 совместимы с серводвигателями BSH, они достаточно компактны и благодаря расширенным характеристиками питания и мощности подходят для применения с разными машинами:

- сервопривод Lexium 05:
 - 100... 120 В однофазный, от 0,4 до 1,4 кВт;
 - 200...240 В однофазный, от 0,75 до 2,5 кВт;
 - 200...240 В трехфазный, от 0,75 до 3,2 кВт;
 - 380...480 В трехфазный, от 1,4 до 6 кВт;
- серводвигатель BSH:
 - номинальный вращающий момент: от 0,42 до 33,5 Н·м;
 - номинальная скорость: от 1250 до 6000 об/мин.

Дополнительно к сервоприводам серии Lexium 05 предлагаются планетарные редукторы GBX. Такие редукторы легко монтируются, не требуют дополнительной смазки в течение срока эксплуатации и имеют 12 передаточных чисел: от 3:1 до 40:1.

Редукторы GBX - это экономичные устройства, которые рассчитаны на применение в областях с минимальным ходом.

Сервоприводы Lexium 05 соответствуют требованиям международных стандартов EN 50178 и МЭК/EN 61800-3, имеют сертификат UL (USA), cUL (Canada) и маркировку СЕ.

При совместном использовании сервоприводов Lexium 05 и контроллеров перемещения Lexium Controllers образуется простая, экономичная и эффективная система, обладающая высокими рабочими характеристиками и пригодная для использования в компактных и модульных машинах.

Введение в сервоприводы Lexium 15 (2)

Сервоприводы Lexium 15 обладают широкими возможностями управления, способны работать от разных источников питания и имеют разную мощность, что позволяет использовать их в самых разных областях применения.

В рамках серии Lexium 15 предлагается три модели сервоприводов.

- Модель Lexium 15 LP (малая мощность):
 - от 0,9 до 4,3 кВт;
 - 1,5 А, 3 А и 6 А в трехфазном режиме при работе от сети от 200 до 480 В;
 - 3 А, 6 А и 10 А в однофазном и трехфазном режиме при работе от сети 230 В.
- Модель Lexium 15 MP (средняя мощность):
 - от 5,7 до 11,4 кВт;
 - 10 А, 14 А и 20 А в трехфазном режиме при работе от сети от 200 В до 480 В.
- Модель Lexium 15 HP (высокая мощность):
 - от 22,3 до 42,5 кВт;
 - 40 и 70 А в трехфазном режиме при работе от сети от 200 В до 480 В.

Такие приводы имеют контуры управления для использования в высокопроизводительных областях применения, дополнительно имеют возможность подключения внешнего датчика положения для реализации обратной связи по позиции (возврат данных положения) и идеально подходят для применения с большинством сложных машин.

Сервоприводы серии Lexium 15 способны удовлетворить любым специализированным требованиям благодаря наличию двух серводвигателей:

- серводвигатель BSH удовлетворяет требованиям, предъявляемым к повышенной производительности и динамике;
- серводвигатель BDH удовлетворяет требованиям, предъявляемым к компактности и адаптации.

Благодаря дополнительной возможности подключения синхронных двигателей любого типа (роторных, линейных, с большим пусковым моментом и так далее), сервоприводы Lexium 15 представляются отличным решением для интеграции цепного привода.

При совместном использовании сервоприводов Lexium 15 и контроллеров перемещения Lexium Controller удается достичь высокой точности и эксплуатационной гибкости во всех системах с несколькими синхронизированными осями.

(1) Более подробно см. в каталоге "Сервоприводы Lexium 05" или на сайте "www.telemecanique.com".

(2) Более подробно см. в каталоге "Сервоприводы Lexium 15" или на сайте "www.telemecanique.com".



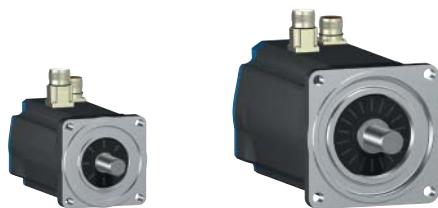
Сервопривод Lexium 15

Lexium Controller

Контроллеры перемещения

Система Lexium PAC

Введение в серводвигатели BSH и BDH



Серводвигатели BSH 1001 и BSH 1401



Серводвигатели BDH 0701 и BDH 1882



Система Lexium PAC: система управления перемещением под торговой маркой Telemecanique

Серводвигатели BSH и BDH (1)

Серводвигатели BSH и BDH являются синхронными трехфазными двигателями. Такие двигатели имеют встроенный датчик, либо резольвер (только серводвигатель BDH) либо абсолютный синусно-косинусный датчик положения HiPerface®.

Двигатели могут поставляться как со стояночным тормозом, так и без него.

Для возможности применения двигателей в разных специализированных областях, предлагается две линейки:

- серводвигатели BSH, удовлетворяющие требованиям, предъявляемым к повышенной производительности и динамике;
- серводвигатели BDH, удовлетворяющие требованиям, предъявляемым к компактности и способности к адаптации.

Серводвигатели BSH: Динамика и высокая производительность

Благодаря новой технологии обмотки, построенной на базе явно выраженных полюсов, серводвигатели BSH отличаются компактными размерами и высокой мощностью. Низкая инерционность двигателя и незначительный эффект ступенчатости делают такие двигатели пригодными для применения в областях, где существуют особые требования к динамике и точности.

Улучшенной динамики двигателя удастся добиться благодаря высокой скорости выборки в контурах управления сервоприводов Lexium 15:

- 62,5 мкс для контура тока;
- 250 мкс для контура скорости;
- 250 мкс для контура положения.

Серводвигатели BDH: Компактность и способность к адаптации

Конструкция обмотки для явно выраженных полюсов оптимизирована для серводвигателей BDH, благодаря чему удается достичь одного из самых лучших соотношений вращающего момента/габарита среди всех двигателей, имеющихся в настоящее время на рынке.

Компактные серводвигатели выпускаются с 7-ю вариантами размера фланца и при условии совместного использования с различными измерительными системами предлагают оптимальный уровень адаптации к различным проектируемым агрегатам.

(1) Более подробную информацию можно получить в каталогах "Сервоприводы Lexium 05" и "Сервоприводы Lexium 15" или на сайте "www.telemecanique.com".

Lexium Controller

Контроллеры перемещения

Система Lexium PAC

с сервоприводами Lexium 05 и серводвигателями BSH

Серводвигатели BSH



Сервоприводы Lexium 05 (1)

Однофазные, 115 В,
со встроенным входным фильтром
электромагнитных помех

LXM 05●
D10F1 | **D17F1** | **D28F1**
0.4 кВт | **0.65 кВт** | **1.4 кВт**

Однофазные, 230 В,
со встроенным входным фильтром
электромагнитных помех

LXM 05●
D10M2 | **D17M2** | **D28M2**
0.75 кВт | **1.2 кВт** | **2.5 кВт**

	M ₀	n _N	LXM 05●			n _N	LXM 05●		
			D10F1	D17F1	D28F1		D10M2	D17M2	D28M2
			0.4 кВт	0.65 кВт	1.4 кВт		0.75 кВт	1.2 кВт	2.5 кВт
BSH 0551T	0.5 Н·м	3000 об/мин	1.4 Н·м			6000 об/мин	1.4 Н·м		
BSH 0552M	0.9 Н·м					1500 об/мин	2.3 Н·м		
BSH 0552P	0.9 Н·м					4000 об/мин	2.7 Н·м		
BSH 0552T	0.9 Н·м	3000 об/мин	1.77 Н·м	2.7 Н·м		6000 об/мин	1.77 Н·м		
BSH 0553M	1.3 Н·м					1500 об/мин	4.2 Н·м		
BSH 0553P	1.3 Н·м					4000 об/мин	3.18 Н·м		
BSH 0553T	1.3 Н·м	3000 об/мин		3.31 Н·м		6000 об/мин		3.31 Н·м	
BSH 0701P	1.4 Н·м					3000 об/мин	3.2 Н·м		
BSH 0701T	1.4 Н·м	2500 об/мин	2.42 Н·м			5000 об/мин		3.19 Н·м	
BSH 0702M	2.1 Н·м					1500 об/мин	6.8 Н·м		
BSH 0702P	2.2 Н·м					3000 об/мин	5.37 Н·м	7.55 Н·м	
BSH 0702T	2.12 Н·м	2500 об/мин		4.14 Н·м		6000 об/мин		4.14 Н·м	6.8 Н·м
BSH 0703M	2.8 Н·м					1500 об/мин	10 Н·м		
BSH 0703P	3.1 Н·м					3000 об/мин		7.28 Н·м	10.3 Н·м
BSH 0703T	2.8 Н·м	2500 об/мин			7.38 Н·м	6000 об/мин			7.38 Н·м
BSH 1001T	3.4 Н·м	2500 об/мин			8.5 Н·м	4000 об/мин			8.5 Н·м
BSH 1002P	5.8 Н·м					2000 об/мин			18.3 Н·м
BSH 1003P	7.8 Н·м					2000 об/мин			22.79 Н·м

Где:

M₀ = момент при нулевой скорости

n_N = номинальная скорость

1.4 Н·м

Максимальный крутящий момент серводвигателя BSH при совместном использовании с сервоприводом Lexium 05 составляет

(1) В каталожном номере вместо ● указать **A** для модели с аналоговыми входами и поддержкой CANopen (шины управления перемещением) или **B** для модели с поддержкой Profibus DP.

Lexium Controller

Контроллеры перемещения

Система Lexium PAC

с сервоприводами Lexium 05 и серводвигателями BSH

Серводвигатели BSH



Сервоприводы Lexium 05 (1)

Трехфазные, 230 В,
без встроенного входного фильтра
электромагнитных помех

LXM 05 (1)

D10M3X	D17M3X	D42M3X
0.75 кВт	1.4 кВт	3.2 кВт

Трехфазные, 400/480 В,
со встроенным входным фильтром
электромагнитных помех

LXM 05 (1)

D14N4	D22N4	D34N4	D57N4
1.4 кВт	2.0 кВт	3.0 кВт	6.0 кВт

	M ₀	n _N	LXM 05 (1) 230V			n _N	LXM 05 (1) 400/480V			
			D10M3X	D17M3X	D42M3X		D14N4	D22N4	D34N4	D57N4
BSH 0551T	0.5 Н·м	6000 об/мин	1.4 Н·м							
BSH 0552M	0.9 Н·м	1500 об/мин	2.3 Н·м							
BSH 0552P	0.9 Н·м	4000 об/мин	2.7 Н·м			6000 об/мин	2.7 Н·м			
BSH 0552T	0.9 Н·м	6000 об/мин	1.77 Н·м							
BSH 0553M	1.3 Н·м	1500 об/мин	4.2 Н·м							
BSH 0553P	1.3 Н·м	4000 об/мин	3.18 Н·м			6000 об/мин	3.87 Н·м			
BSH 0553T	1.3 Н·м	6000 об/мин		3.31 Н·м						
BSH 0701M	1.4 Н·м	1500 об/мин	3.2 Н·м							
BSH 0701P	1.4 Н·м	3000 об/мин	3.2 Н·м							
BSH 0701T	1.4 Н·м	6000 об/мин	2.41 Н·м	3.19 Н·м						
BSH 0702M	2.1 Н·м	1500 об/мин	6.8 Н·м							
BSH 0702P	2.2 Н·м	3000 об/мин	5.37 Н·м	7.55 Н·м		6000 об/мин	7.55 Н·м			
BSH 0702T	2.12 Н·м	4500 об/мин			6.8 Н·м					
BSH 0703M	2.8 Н·м	1500 об/мин	10 Н·м			3000 об/мин	10.3 Н·м			
BSH 0703P	3.1 Н·м	3000 об/мин		7.28 Н·м		6000 об/мин		8.92 Н·м		
BSH 0703T	2.8 Н·м	6000 об/мин			10.25 Н·м					
BSH 1001M	3.4 Н·м					2000 об/мин	8.5 Н·м			
BSH 1001P	3.3 Н·м	2000 об/мин		9.45 Н·м		4000 об/мин		9.45 Н·м		
BSH 1001T	3.4 Н·м	4000 об/мин			8.5 Н·м					
BSH 1002M	5.5 Н·м					2000 об/мин	16 Н·м			
BSH 1002P	5.8 Н·м	2000 об/мин		12.35 Н·м		4000 об/мин		15.43 Н·м		
BSH 1002T	5.52 Н·м	4000 об/мин			16 Н·м					
BSH 1003M	7.8 Н·м					2000 об/мин		27.8 Н·м		
BSH 1003P	8 Н·м	2000 об/мин			28.3 Н·м	4000 об/мин			26.97 Н·м	
BSH 1004P	10 Н·м	1500 об/мин			30.41 Н·м	3000 об/мин			22.53 Н·м	30.41 Н·м
BSH 1401P	11.1 Н·м					2500 об/мин			26.2 Н·м	
BSH 1401T	11.1 Н·м	2500 об/мин			24.77 Н·м					
BSH 1402M	19.5 Н·м					1250 об/мин			57.1 Н·м	
BSH 1402P	19.5 Н·м	1500 об/мин			46.72 Н·м	3000 об/мин				57.42 Н·м
BSH 1402T	14.73 Н·м	2000 об/мин			25.04 Н·м					
BSH 1403M	27.8 Н·м					1500 об/мин			76.66 Н·м	88.17 Н·м
BSH 1403P	27.8 Н·м	3000 об/мин								57.24 Н·м
BSH 1404M	33.4 Н·м					1500 об/мин				126.45 Н·м
BSH 1404P	33.4 Н·м	3000 об/мин								60.04 Н·м
BSH 2051M	36 Н·м					1500 об/мин				68.3Nm

Где:

M₀ = момент при нулевой скорости

n_N = номинальная скорость

Максимальный крутящий момент серводвигателя BSH при совместном использовании с сервоприводом Lexium 05 составляет

1.4 Н·м

(1) В каталожном номере вместо ● указать А для модели с аналоговыми входами и поддержкой CANopen (шиной управления перемещением) или В для модели с поддержкой Profibus DP.

Lexium Controller

Контроллеры перемещения

Система Lexium PAC
с сервоприводами LP и серводвигателями B•H

Комбинации сервопривода Lexium 15 LP с серводвигателем BDH или BSH

Серводвигатели

Сервоприводы Lexium 15 LP

Напряжение питания 200...240 В, трехфазное

Напряжение питания 208...480 В, трехфазное



BDH (IP 54 или IP 67)	BSH (IP 40 или IP 65)	Макс. скорость об/мин	LXM 15LD13M3	LXM 15LD21M3	LXM 15LD28M3	LXM 15LU60N4	LXM 15LD10N4	LXM 15LD17N4
			Непрерывный выходной ток (с кв)					
			3 А	6 А	10 А	1.5 А	3 А	6 А
BDH 0401B		8000	0.18/0.61 Н·м					
BDH 0402C		8000	0.31/1.08 Н·м					
BDH 0403C		8000	0.41/1.46 Н·м					
	BSH 0551P	6880	0.5/1.4 Н·м			0.5/1.4 Н·м		
	BSH 0551T	8000	0.5/1.4 Н·м					
BDH 0582C		8000				0.84/2.34 Н·м		
BDH 0582E		8000	0.87/2.42 Н·м					
	BSH 0552M	6160				0.9/2.25 Н·м		
	BSH 0552P	5920	0.9/2.7 Н·м			0.9/2.26 Н·м		
	BSH 0552T	8000	0.9/2.54 Н·м					
BDH 0583C		8000				1.13/3.2 Н·м		
BDH 0583D		8000	1.16/3.58 Н·м				1.16/3.58 Н·м	
BDH 0583F		8000		1.18/3.52 Н·м				
	BSH 0553M	4880				1.3/3.5 Н·м		
	BSH 0553P	8000	1.3/4.2 Н·м				1.3/3.87 Н·м	
BDH 0584C		8000				1.38/3.94 Н·м		
	BSH 0701T	8000	1.4/3.19 Н·м	1.4/3.19 Н·м			1.4/2.91 Н·м	
	BSH 0701P	4880	1.41/2.66 Н·м			1.41/2.66 Н·м		
BDH 0584D		8000	1.41/4.4 Н·м				1.41/4.4 Н·м	
BDH 0584F		8000		1.42/4.46 Н·м				
BDH 0701C		8000				1.15/3.34 Н·м		
BDH 0701E		8000	1.2/3.24 Н·м					
BDH 0702C		5120				2.00/5.74 Н·м		
BDH 0702D		7760	2.04/6.51 Н·м				2.04/6.51 Н·м	
BDH 0702H		8000		2.1/5.36 Н·м				
BDH 0703C		3840				2.71/7.83 Н·м		
BDH 0703E		6480	2.79/8.55 Н·м				2.79/8.55 Н·м	
BDH 0703H		6630		2.88/7.35 Н·м				
BDH 0841C		5280				1.95/5.12 Н·м		
BDH 0841E		6000	2.02/5.33 Н·м				2.02/5.13 Н·м	
BDH 0841H		6000		2.06/4.78 Н·м				
	BSH 0702M	4960				2.12/5.63 Н·м		
	BSH 0702P	8000	2.2/5.63 Н·м				2.2/4.85 Н·м	
	BSH 0702T	8000		2.12/5.45 Н·м				2.12/4.47 Н·м
	BSH 0703P	8000		2.83/9.28 Н·м				2.83/7.71 Н·м
	BSH 0703T	8000			2.83/7.38 Н·м			

0.18/0.61 Н·м 1ое значение соответствует продолжительному вращающему моменту при остановке. 2ое значение соответствует максимальному вращающему моменту при остановке.

Пример выбора:

Серводвигатель **BDH 0401B** в сочетании сервоприводом **LXM 15LD13M3** удовлетворяет требованиям применения, когда необходимо иметь максимальный продолжительный вращающий момент при остановке 0,18 Н·м, максимальный вращающий момент при остановке 0,61Нм и механическую скорость 8000 оборотов в минуту.

Lexium Controller

Контроллеры перемещения

Система Lexium PAC
с сервоприводами LP и серводвигателями B•H

Комбинации сервопривода Lexium 15 LP с серводвигателем BDH или BSH (продолжение)

Серводвигатели	Сервоприводы Lexium 15 LP
	Напряжение питания 200...240 В, трехфазное
	Напряжение питания 208...480 В, трехфазное



BDH (IP 54 или IP 67)	BSH (IP 40 или IP 65)	Макс. скорость об/мин	LXM 15LD13M3	LXM 15LD21M3	LXM 15LD28M3	LXM 15LU60N4	LXM 15LD10N4	LXM 15LD17N4
			Установившийся выходной ток (с кв)			1.5 А	3 А	6 А
			3 А	6 А	10 А			
BDH 0842C		3000				3.35/9.37 Н·м		
	BSH 1001P	3780		3.39/7.08 Н·м			3.39/6.19 Н·м	
	BSH 1001T	6000			3.39/8.5 Н·м			
BDH 0842E		5640	3.42/9.72 Н·м				3.42/9.41 Н·м	
BDH 0842G		6000		3.53/9.56 Н·м				3.53/8.66 Н·м
BDH 0842J		6000			3.56/7.56 Н·м			
BDH 0843E		4140					4.7/11.7 Н·м	
BDH 0843G		6000		4.8/13.2 Н·м				4.8/11.68 Н·м
BDH 0843K		6000			4.9/9.02 Н·м			
	BSH 1002P	6000		5.8/14.79 Н·м				5.8/12.13 Н·м
	BSH 1002T	5340			5.5/11.59 Н·м			
BDH 0844E		3480					5.76/14.1 Н·м	
BDH 0844G		6000		5.88/16.1 Н·м				5.88/13.97 Н·м
BDH 0844J		4980			6/12.18 Н·м			
BDH 1081E		4200					4.7/10.71 Н·м	
BDH 1081G		6000		4.75/10.82 Н·м				4.75/10.82 Н·м
BDH 1081K		6000			4.9/9.22 Н·м			
	BSH 1003M	2640					7.76/15.19 Н·м	7.76/22.95 Н·м
	BSH 1003P	3060			7.8/19.69 Н·м			
BDH 1082E		2580					8.34/18.08 Н·м	
BDH 1082G		3960		8.43/19.51 Н·м				8.43/19.51 Н·м
BDH 1082K		3660			8.6/16.9 Н·м			
	BSH 1004M	2400					9.31/19.8 Н·м	9.31/29.87 Н·м
BDH 1083G		3000						11.4/25.8 Н·м
BDH 1083K		2820			11.6/22.9 Н·м			
BDH 1084G		2460						14.3/31.7 Н·м
BDH 1084K		2280			14.4/28.1 Н·м			
BDH 1382G		2880						11.9/25.6 Н·м
BDH 1382K		2700			12.2/22.7 Н·м			
BDH 1383G		1920						16.5/38.4 Н·м
BDH 1383K		2000			16.8/31 Н·м			

3.35/9.37 Н·м 1ое значение соответствует продолжительному вращающему моменту при остановке. 2ое значение соответствует максимальному вращающему моменту при остановке.

Пример выбора:

Серводвигатель **BDH 0842C** в сочетании сервоприводом **LXM 15LU60N4** удовлетворяет требованиям применения, когда необходимо иметь максимальный продолжительный вращающий момент при остановке 3,35 Нм, максимальный вращающий момент при остановке 9,37Нм и механическую скорость 3000 оборотов в минуту.

Lexium Controller

Контроллеры перемещения

Система Lexium PAC
с сервоприводами MP и серводвигателями B•H

Комбинации сервопривода Lexium 15 MP с серводвигателем BDH или BSH

Серводвигатели

Сервоприводы Lexium 15 MP

Напряжение питания 208...480 В, трехфазное



BDH (IP 54 или IP 67)	BSH (IP 40 или IP 65)	Макс. скорость об/мин	LXM 15MD28N4	LXM 15MD40N4	LXM 15MD56N4
			Установившийся выходной ток (скв)		
			10 А	14 А	20 А
BDH 0842J		6000	3.56/7.56 Н·м		
BDH 0843K		6000	4.9/9.02 Н·м		
BDH 0844J		4980	6/12.18 Н·м		
BDH 1081K		6000	4.9/9.22 Н·м		
	BSH 1003P	6000	7.8/19.69 Н·м	7.8/23.17 Н·м	
BDH 1082K		3660	8.6/16.9 Н·м		
BDH 1082M		5160		8.6/16.7 Н·м	
	BSH 1004M	2400		9.31/34.17 Н·м	
	BSH 1004P	4800	9.31/25.7 Н·м	9.31/33.83 Н·м	
	BSH 1004T	4080		9.31/21.04 Н·м	
BDH 1083K		2820	11.6/22.9 Н·м		
BDH 1083M		4000		11.4/22.1 Н·м	
BDH 1083P		5700			11.4/22.2 Н·м
	BSH 1401M	2360	11.1/26 Н·м		
	BSH 1401P	4000	11.1/23.33 Н·м	11.1/23.33 Н·м	
	BSH 1401T	3920			11.1/23.33 Н·м
BDH 1084K		2280	14.4/28.1 Н·м		
BDH 1084L		3000		14.1/27.28 Н·м	
BDH 1084N		4260			14.1/25.5 Н·м
BDH 1382K		2700	12.2/22.7 Н·м		
BDH 1382M		6000		12.2/22.8 Н·м	
BDH 1382P		5220			12.3/23.2 Н·м
BDH 1383K		2000	16.8/31 Н·м		
BDH 1383M		5760		17/31.4 Н·м	
BDH 1383N		6000			17/34.8 Н·м
	BSH 1402M	2360		19.5/47.5 Н·м	
	BSH 1402P	4000		19.5/39.33 Н·м	19.5/47.5 Н·м
BDH 1384K		3120	20.8/41.2 Н·м		
BDH 1384L		4260		21/41.9 Н·м	
BDH 1384P		6000			20.4/40.2 Н·м
BDH 1385K		2820	24.8/46.8 Н·м		
BDH 1385M		3840		25/47.6 Н·м	
BDH 1385N		5160			24.3/50.2 Н·м
	BSH 1403M	2200		27.8/71.67 Н·м	
	BSH 1403P	4000			27.8/57.32 Н·м
BDH 1882K		2220	29.7/59.4 Н·м		
BDH 1882M		3060		30/59.8 Н·м	
BDH 1882P		4500			29.4/58.4 Н·м
	BSH 1404M	2040		33.4/82.32 Н·м	33.4/95 Н·м
	BSH 2051M	2200		36/68.33 Н·м	36/68.33 Н·м
BDH 1883M		2280		42/80.7 Н·м	
BDH 1883P		3360			41.6/79.4 Н·м
BDH 1884L		1740		53/108 Н·м	
BDH 1884P		5520			52.5/106 Н·м

3.56/7.75 Н·м 1ое значение соответствует продолжительному вращающему моменту при остановке. 2ое значение соответствует максимальному вращающему моменту при остановке.

Пример выбора:

Серводвигатель **BDH 0842J** в сочетании сервоприводом **LXM 15MD28N4** удовлетворяет требованиям применения, если максимальный продолжительный вращающий момент при остановке должен составлять 3,56 Нм, максимальный вращающий момент при остановке 7,56Нм и механическая скорость 6000 оборотов в минуту.

Lexium Controller motion controllers

Система Lexium PAC
с сервоприводами HP и серводвигателями BSH

Комбинации сервопривода Lexium 15 HP с серводвигателем BDH или BSH

Серводвигатели

Сервоприводы Lexium 15 HP

Напряжение питания 208...480 В, трехфазное



BSH (IP 40 или IP 65)	Макс. скорость	LXM 15HC11N4X	LXM 15HC20N4X
	об/мин	Непрерывный выходной ток (с кв)	
BSH 2051M	2200	40 А	70 А
BSH 2051P	3500	36/68.33 Н·м	
BSH 2052M	2190	36/82 Н·м	
BSH 2052P	3000	65/200 Н·м	65/200 Н·м
BSH 2053M	2190	65/118.54 Н·м	65/193.45 Н·м
BSH 2053P	3000	90/227.18 Н·м	90/300 Н·м
			90/202.96 Н·м

36/68.33 Н·м 1ое значение соответствует непрерывному вращающему моменту при остановке. 2ое значение соответствует максимальному вращающему моменту при остановке.

Пример выбора:

Серводвигатель **BSH 2051M** в сочетании сервоприводом **LXM 15HC11N4X** удовлетворяет требованиям применения, когда необходимо иметь максимальный продолжительный вращающий момент при остановке 36 Нм, максимальный вращающий момент при остановке 68,33Нм и механическая скорость 2200 оборотов в минуту.

Эффективность решений Telemecanique

Используемые в сочетании, продукты Telemecanique предоставляют качественные решения в соответствии со всеми вашими требованиями по **Автоматизации и Управлению**.



Надежный партнер, находящийся рядом, где бы Вы ни были

Изделия в постоянном наличии, во всех странах

- Более 5000 точек продаж в 130 странах мира.
- Вы можете быть уверенными, что везде найдёте изделия, отвечающие Вашим потребностям и полностью соответствующие стандартам страны пользователя.

Техническое содействие в нужное время в нужном месте

- Наши технические специалисты всегда готовы разработать вместе с Вами персонализированные решения.
- Компания Schneider Electric гарантирует предоставление Вам любой необходимой технической помощи по всему миру.



ЦЕНТР ПОДДЕРЖКИ КЛИЕНТОВ

Тел.: 8 (800) 200 64 46 (многоканальный)
(495) 797 32 32
Факс: (495) 797 40 02
ru.csc@ru.schneider-electric.com
www.schneider-electric.ru

Schneider Electric в странах СНГ

• **Алматы**, Казахстан, 050050, ул. Табачнозаводская, 20, Швейцарский Центр, тел.: (727) 244 15 05 (многоканальный), факс: (727) 244 1506, 244 15 07 • **Астана**, Казахстан, ул. Бейбитшилик, 18, Бизнес центр «Бейбитшилик 2002», офис 402, тел.: (7172) 91 06 69, факс: (7172) 91 06 70 • **Атырау**, Казахстан, 060002, ул. Абая, 2-А, Бизнес центр «Сугас - С», офис 407, тел.: (7122) 32 31 91, 32 66 70, факс: (7122) 32 37 54 • **Ашгабат**, Туркменистан, 744017, Мир 2/1, ул. Ю.Эмре, Э.М.Б.Ц, тел.: (99312) 45 49 40, тел./факс: (99312) 45 49 56 • **Баку**, Азербайджан, AZ 1008, ул. Гарабах, 22, тел.: (99412) 496 93 39, факс: (99412) 496 22 97 • **Волгоград**, Россия, 400001, ул. Профсоюзная, 15/1, офис 12, тел.: (8442) 93 08 41 • **Воронеж**, Россия, 394026, пр-т Труда, 65, тел.: (4732) 39 06 00, тел./факс: (4732) 39 06 01 • **Днепропетровск**, Украина, 49000, ул. Глинки, 17, 4 этаж, тел.: (380567) 90 08 88, факс: (380567) 90 09 99 • **Донецк**, Украина, 83023, ул. Лабутенко, 8, тел./факс: (38062) 345 10 85, 345 10 86 • **Екатеринбург**, Россия, 620219, ул. Первомайская, 104, офисы 311, 313, тел.: (343) 217 63 37, 217 63 38, факс: (343) 349 40 27 • **Иркутск**, Россия, 664047, ул. Советская, 3 Б, офис 312, тел./факс: (3952) 29 00 07 • **Казань**, Россия, 420007, ул. Спартаковская, 6, этаж 7, тел.: (843) 526 55 84, 526 55 85, 526 55 86, 526 55 87 • **Калининград**, Россия, 236040, Гвардейский пр., 15, тел.: (4012) 53 59 53, факс: (4012) 57 60 79 • **Киев**, Украина, 04070, ул. Набережно-Крещатицкая, 10 А, корп. Б, тел.: (38044) 490 62 10, факс: (38044) 490 62 11 • **Краснодар**, Россия, 350020, ул. Коммунаров, 268 В, офисы 314, 316, тел./факс: (861) 210 06 38, 210 06 02 • **Красноярск**, Россия, 660021, ул. Горького, 3 А, офис 302, тел.: (3912) 56 80 95, факс: (3912) 56 80 96 • **Львов**, Украина, 79000, ул. Грабовского, 11, корп. 1, офис 304, тел./факс: (380322) 97 46 14 • **Минск**, Беларусь, 220004, пр-т Победителей, 5, офис 502, тел.: (37517) 203 75 50, факс: (37517) 203 97 61 • **Москва**, Россия, 129281, ул. Енисейская, 37, тел.: (495) 797 40 00, факс: (495) 797 40 02 • **Нижний Новгород**, Россия, 603000, пер. Холодный, 10 А, офис 1.5, тел.: (831) 278 97 25, тел./факс: (831) 278 97 26 • **Николаев**, Украина, 54030, ул. Никольская, 25, бизнес центр «Александровский», офис 5, тел./факс: (380512) 48 95 98 • **Новосибирск**, Россия, 630005, Красный пр-т, 86, офис 501, тел.: (383) 358 54 21, 227 62 54, тел./факс: (383) 227 62 53 • **Одесса**, Украина, 65079, ул. Куликово поле, 1, офис 213, тел.: (38048) 728 65 55, факс: (38048) 728 65 55 • **Пермь**, Россия, 614010, Комсомольский пр-т, 98, офис 302, тел.: (343) 290 26 11 / 13 / 15 • **Самара**, Россия, 443096, ул. Коммунистическая, 27, тел./факс: (846) 266 50 08, 266 41 41, 266 41 11 • **Санкт-Петербург**, Россия, 198103, ул. Циолковского, 9, корп. 2 А, тел.: (812) 380 64 64, факс: (812) 320 64 63 • **Симферополь**, Украина, 95013, ул. Севастопольская, 43/2, офис 11, тел./факс: (380652) 44 38 26 • **Уфа**, Россия, 450064, ул. Мира, 14, офисы 518, 520, тел.: (3472) 79 98 29, факс: (3472) 79 98 30 • **Хабаровск**, Россия, 680011, ул. Металлистов, 10, офис 4, тел.: (4212) 78 33 37, факс: (4212) 78 33 38 • **Харьков**, Украина, 61070, ул. Ак. Проскуры, 1, бизнес центр «Telesens», офис 569, тел.: (380577) 19 07 49, факс: (380577) 19 07 79