

Quantum Series Automation
Технические средства
Справочное руководство

840 USE 100 00

Предисловие

Данные и иллюстрации, приведенные в этом документе, не фиксированы. Мы оставляем за собой право изменять наши изделия в соответствии со стратегией непрерывного усовершенствования продукции. Информация, приведенная в документе может быть изменена без извещения и не должна восприниматься как паспортные данные от Modicon Inc.

Фирма Modicon не несет никакой ответственности за ошибки, которые могут быть обнаружены в данном документе. Любые предложения по усовершенствованию и изменению формы предоставления информации, а также сообщения об обнаруженных ошибках Вы можете направить нам по адресам, приведенным на последней странице этой публикации.

Никакая часть этого документа не может быть воспроизведена в любой форме или любыми электронными или механическими средствами, без специального разрешения Modicon.

Предостережение: При установке и использовании описываемой продукции должны соблюдаться все необходимые положения общих и местных правил безопасности. Ремонт компонентов должен выполняться только изготовителем по причинам безопасности и обеспечения гарантии соответствия параметров продукции зарегистрированным данным.

®MODSOFT - зарегистрированная марка изготовителя Modicon, Inc.

IBM ® - зарегистрированная марка фирмы International Business Machines;
IBM AT ™ и IBM XT ™ - марка фирмы-изготовителя: International Business Machines

Список фабричных марок изделий фирмы Modicon, Inc.:

Modicon	Quantum Automation Series
Modbus Plus	Modbus
Modbus II	984 PLC
Compact 984 PLC	Modicon Micro PLC
P230	P190

© Copyright 1994, Modicon, Inc.

Оглавление

Раздел 1	Общий обзор	1
1.1	Особенности контроллеров Quantum Automation Series	2
1.2	Краткий обзор контроллеров Quantum	4
1.2.1	Центральный процессор Quantum	5
1.2.2	ВВОД/ВЫВОД Quantum	5
1.2.3	Источники питания Quantum	5
1.2.4	Модули интерфейса сетевого обмена Quantum	6
1.2.4.1	Удаленный ВВОД/ВЫВОД Quantum (RIO)	6
1.2.4.2	Модули расширения сети (NOM)	6
1.3	Пакеты программирования для Quantum и поддержка программного обеспечения Modsoft	7
Раздел 2	Конфигурации ВВОДА/ВЫВОДА у Quantum	9
2.1	Конфигурации ВВОДА/ВЫВОДА у Quantum	10
2.1.1	Местный ВВОД/ВЫВОД	11
2.1.2	Удаленный ВВОД/ВЫВОД (RIO)	12
Раздел 3	Обзор технических средств и их характеристик	15
3.1	Характеристики системы	16
3.2	Характеристики технических средств	18
3.3	Модули источников питания	20
	CPS 111 00, источник питания 115/230 В пер. напр., 3А	21
	CPS 114 00, источник питания 115/230 В пер. напр., 8А	22
	CPS 211 00, источник питания 24 В пост. Напр., 3А	23
	CPS 214 00, источник питания 24 В пост. Напр., 8А	24
3.4	Модули центрального процессора	25
3.4.1	Переключатели на передней панели	27
3.4.2	Расключение разъемов порта Modbus	28
3.4.3	Переключатели на задней панели	29
	CPU 113 02, центральный процессор, 256 К	30
	CPU 113 03, центральный процессор, 512 К	31
	CPU 213 04, центральный процессор, 768 К	32
3.5	Модули удаленного ввода/вывода (RIO)	33
3.5.1	Модули головного канала RIO	33
	CRP 931 00, головной канал RIO, одинарный канал	
	CRP 932 00, головной канал RIO, сдвоенный канал	35
3.5.2	Модули подканалов RIO	36
	CRA 931 00, подканал RIO, одинарный канал	
	CRA 932 00, подканал RIO, сдвоенный канал	38

3.6 Модули расширения сети Modbus Plus (NOM)	39
3.6.1 Установка адресации узла Modbus Plus	42
3.6.2 Переключатели на передней панели	43
3.6.3 Расключение разъемов порта Modbus	44
NOM 211 00, сеть Modbus Plus с одинарным кабелем	
NOM 212 00, сеть Modbus Plus со сдвоенным кабелем	45
3.7 Модули ВВОДА/ВЫВОДА	46
ACI 030 00, аналоговый ввод, 8 однополярных каналов	51
ACO 020 00, аналоговый вывод, 4 канала, 4 ... 20 мА	53
ARI 030 00, аналоговый ввод,	
8 термометров сопротивления	55
ATI 030 00, аналоговый ввод, 8 термопар	57
AVI 030 00, аналоговый ввод, 8 двуполярных каналов	60
AVO 020 00, аналоговый вывод, 4 канала, потенциальные	63
DAI 540 00, дискретный ввод, 16 каналов 115 В пер. напр.	66
DAI 553 00, дискретный ввод, 32 канала 115 В пер. напр.	68
DAI 740 00, дискретный вывод,	
16 каналов 230 В пер. напр.	70
DAO 840 00, дискретный вывод,	
16 каналов 24 ... 230 В пер. напр.	72
DAO 842 00, дискретный вывод,	
16 каналов 100 ... 230 В пер. напр.	75
DDI 353 00, дискретный ввод, 32 канала 24 В пост. напр.	78
DDI 841 00, дискретный ввод,	
16 каналов 10 ... 60 В пост. напр.	80
DDI 853 00, дискретный ввод,	
32 канала 10 ... 60 В пост. напр. с общим минусом	82
DDO 353 00, дискретный вывод,	
32 канала 24В пост. напр. с общим плюсом	84
DDO 843 00, дискретный вывод,	
16 каналов 10 ... 60 В пост. напр. с общим плюсом	87
DRA 840 00, дискретный вывод, 16 реле, НО	90
DRC 830 00, дискретный вывод, 16 реле, НО/НС	92
Приложение А Прочие компоненты	95
Приложение Б Монтажные устройства	97
Б.1 Выбор монтажных панелей	98
Б.2 Выбор монтажных скоб	104
Б.3 Установка модулей Quantum	106

Приложение В	Правила заземления	109
	В.1.1 Блок заземления	110
	В.1.2 Заземление источника питания	110
	В.1.3 Заземление линий связи	111
	В.1.4 Заземление другого оборудования	111
	В.1.5 Системы с несколькими линиями питания	111
Приложение Г	Конфигурирование ВВОДА/ВЫВОДА Quantum для пользователей Modsoft	113
	Г.1 Регистр состояния модуля	114
	Г.2 Модули дискретного ввода	115
	Г.2.1 Модули на 32 точки ввода	115
	Г.2.2 Модули на 16 точек ввода	116
	Г.3 Модули дискретного вывода	117
	Г.3.1 Модули на 16 точек вывода	117
	Г.3.2 Модуль на 32 точки вывода	118
	Г.4 Модули аналогового ввода	120
	Г.4.1 Модуль 140 ACI 030 00	120
	Г.4.2 Модуль 140 ARI 030 00	121
	Г.4.3 Модуль 140 ATI 030 00	124
	Г.4.4 Модуль 140 AVI 030 00	128
	Г.5 Модули аналогового вывода	131
	Г.5.1 Модуль 140 ACO 020 00	131
	Г.5.2 Модуль 140 AVO 020 00	132
Приложение Д	Коды ошибок останова	133

Раздел 1

Общий обзор

- Особенности контроллеров Quantum Automation Series
- Обзор контроллеров Quantum Automation Series
- Пакеты программирования для Quantum и поддержка в Modsoft

1.1 Особенности контроллеров Quantum Automation Series

При разработке контроллеров серии Quantum Automation Series сохранена полная преемственность с семейством контроллеров Modicon 984. Кроме этого, для повышения эффективности прикладных систем предусмотрен ряд усовершенствований, позволяющих улучшить функциональные возможности и снизить их общую стоимость.

- Все модули могут вставляться в любой слот монтажной панели. Ограничения по расположению модулей на монтажной панели из-за каких-либо условий конфигурации, за исключением модуля питания, отсутствуют.

Замечание: Предполагается, что модули источников питания вставляются в первый или последний слоты Вашей конфигурации для улучшения теплоотдачи.

- Для отображения состояния модулей при работе, на них имеются светодиодные индикаторы.
- Позволяется “горячая” замена модулей (удаление/установка модулей без отключения контроллера). Разъемы внешних подключений при этом должны быть предварительно отсоединены от модуля.
- Разъемы внешних подключений устанавливаются с лицевой стороны модуля ВВОДА/ВЫВОДА.
- Местная панель может содержать до 14 модулей ВВОДА/ВЫВОДА. Сеть удаленного ВВОДА/ВЫВОДА (RIO) может поддерживать до 31 подканала.
- Сеть RIO может использовать одинарный или сдвоенный кабель передачи данных. Дублирование кабеля увеличивает надежность связи в сетях RIO и позволяет продолжать работу даже когда один из кабелей вышел из строя.
- Конфигурация RIO может поддерживать любую комбинацию подканалов с модулями серии 800 и Quantum.

Программирование Ступенчатой Логики

Программы Ступенчатой Логики, разработанные для контроллеров серий 984 идентично выполняются и на Quantum. Поддерживается весь набор команд программирования для серий 984, а также несколько новых команд для Quantum. Программирование прикладных задач может выполняться с использованием пакета Modsoft версии 2.1 или выше (обозначение в прайс-листах: 371 SPU 944 00).

Связь с удаленным ВВОДОМ/ВЫВОДОМ

Остается в силе компоновка связи с удаленным ВВОДОМ/ВЫВОДОМ на принципах S908, что позволяет осуществить доступ к сети ранее установленных базовых систем ВВОДА/ВЫВОДА серии 800. Адаптеры подканалов RIO (модули J892/P890/ J290/J291/J890/P892) используемые с контроллерами 984, идентично функционируют и с контроллерами Quantum.

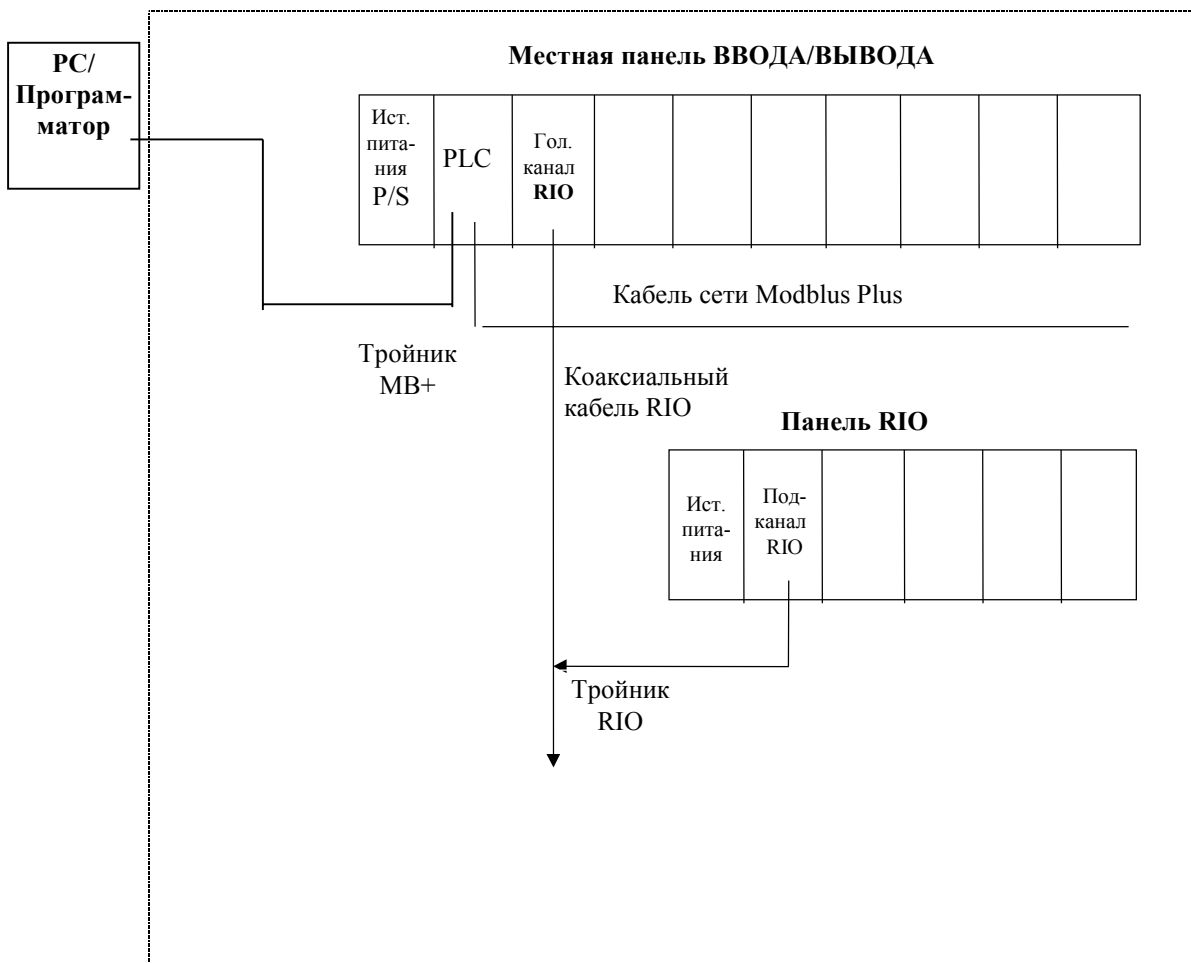
Связь по Modbus Plus

Возможности организации сети Modbus Plus также остаются прежними, позволяя Вам устанавливать контроллеры Quantum как равноправные узлы в этой индустриальной сети на базе RS - 485 с токовой петлей и скоростью передачи 1 МГц.

1.2 Краткий обзор контроллеров Quantum

Контроллеры Quantum являются специализированными компьютерными системами с возможностями цифровой обработки сигналов. Quantum разработан на базе модульной, расширяемой архитектуры для задач управления в реальном времени в индустрии и промышленности. При этом используются центральные процессоры (CPU), модули ВВОДА/ВЫВОДА (I/O) (и удаленный ВВОД/ВЫВОД серии 800), источники питания (PS), и монтажные платы (для получения информации о вариантах установки Quantum см. Раздел 2).

Следующий рисунок - пример типичной системы управления с использованием Quantum.



1.2.1 Центральный процессор Quantum

CPU - модуль центрального процессора Quantum, обязательно находится на местной монтажной панели ВВОДА/ВЫВОДА. Процессор - это электронная вычислительная система, которая использует программируемую память для хранения внутри себя команд пользователя. Эти команды используются для выполнения специальных функций типа логической обработки сигналов, изменения последовательности действий, измерения интервалов времени, осуществления связи и математических вычислений, а также управления с помощью цифровых и аналоговых выходов для различных типов агрегатов и процессоров.

Процессор Quantum как хозяин системной шины обеспечивает управление местным, удаленным, и распределенным ВВОДОМ/ВЫВОДОМ системы.

1.2.2 ВВОД/ВЫВОД Quantum

Модули ВВОДА/ВЫВОДА (I/O) Quantum - электрические преобразователи сигналов, которые преобразуют сигналы, вводимые от различных датчиков, таких, как концевые выключатели, различные переключатели, датчики температуры, к уровням и формату сигналов, которые могут обрабатываться центральным процессором, и формируют выходные сигналы на исполнительные механизмы, например, соленоиды, приводы клапанов или задвижек и др.

1.2.3 Источники питания Quantum

Источники питания используются, для обеспечения системным питанием всех модулей, установленных на монтажной панели, включая модули центрального процессора, модули интерфейса для сетевой передачи данных и модули ВВОДА/ВЫВОДА Quantum. В зависимости от конфигурации системы существуют следующие режимы использования источников питания:

- Автономный
- Объединенный - для конфигураций, потребляющих больше, чем номинальный ток одного источника, на одной монтажной панели могут быть установлены два источника питания.
- Дублированный - для конфигураций, где при функционировании системы требуется обеспечить ее бесперебойное питание. При этом используются два дублированных источника питания.

1.2.4 Модули интерфейса сетевого обмена Quantum

Имеются два типа модулей интерфейса обмена данными:

- Модули связи с удаленным ВВОДОМ/ВЫВОДОМ RIO (главный канал и подканалы), передающий через коаксиальную кабельную сеть по одинарному или сдвоенному каналу связи.
- Модули расширения сети (NOM) с одинарным или сдвоенным каналом связи. Центральный процессор и NOM подключаются в сеть Modbus Plus через витую экранированную пару.

1.2.4.1 Удаленный ВВОД/ВЫВОД Quantum (RIO)

Головной канал и подканалы RIO Quantum используют базовую конфигурацию ввода/вывода S908, осуществляющую связь по одинарному или сдвоенному коаксиальному кабелю длиной до 15,000 футов (4,500 м). Эта конфигурация поддерживает комбинации модулей ВВОДА/ВЫВОДА серии 800 и Quantum. Когда требуется удаленный ВВОД/ВЫВОД с модулями Quantum (или серии 800), контроллер Quantum может поддерживать несколько удаленных панелей - до 31 подканала. В такой конфигурации, головной модуль RIO на местной панели соединяется коаксиальным кабелем с модулями подканалов RIO на каждой удаленной панели.

Для получения более детального описания планирования, установки и тестирования кабельной системы RIO обратитесь к документу **Modicon Remote I/O Cable System Planning Guide** (800 USE 101 00).

1.2.4.2 Модули расширения сети (NOM)

Модули NOM обеспечивают расширенные возможности связи для системы Quantum внутри конфигурации сети Modbus Plus. В систему могут быть установлены до двух модулей NOM, каждый из которых имеет дополнительный порт Modbus и Modbus Plus.

Для получения более детального описания планирования, установки и тестирования системы сети Modbus Plus обратитесь к документу **Modicon Modbus Plus System Planning and Installation Guide** (890 USE 103 00).

1.3 Пакеты программирования для Quantum и поддержка программного обеспечения Modsoft

Пакеты программирования для Quantum

Контроллеры Quantum поддерживает следующие языки программирования:

- Ступенчатая Логика Modicon (версия 2.1 как минимум)
- Последовательные функциональные диаграммы (Sequential Function Chart - SFC)
- Язык Состояний Modicon (Modicon State Language - MSL)

Для получения более детальной информации относительно Ступенчатой Логике Modicon обратитесь к документу **Modicon Ladder Logic Block Library** (890 USE 101 00).

Поддержка программного пакета Modsoft

Modsoft - интегрированное инструментальное программное обеспечение для программирования, тестирования, и документирования прикладных программ для контроллеров Quantum. Этот пакет может использоваться на IBM-совместимом персональном компьютере. Modsoft включает набор редакторов исходного текста для программ и символьной информации. Исходные программы могут использовать язык SFC и Ступенчатую Логике.

Для получения более детальной информации относительно Modsoft обратитесь к документу **Modicon Modsoft Programmer User Manual** (890 USE 102 00).

Раздел 2

Конфигурации ВВОДА/ВЫВОДА у Quantum

- Варианты конфигурации ВВОДА/ВЫВОДА у Quantum

2.1 Конфигурации ВВОДА/ВЫВОДА у Quantum

Quantum может быть конфигурирован, чтобы включить одну или большее количество следующих конфигураций:

- Местный ВВОД/ВЫВОД
- Удаленный ВВОД/ВЫВОД

Эти конфигурации могут компоноваться комбинацией центральных процессоров Quantum, источников питания, модулей сетевых интерфейсов, и модулей ВВОДА/ВЫВОДА. Обратитесь к следующей таблице для формирования допустимых конфигураций контроллеров Quantum.

Замечание: Обратитесь к разделу 3 для получения полного списка обозначений всех модулей Quantum.

Конфигурация	Монтажная панель	Источник питания PS	Центр. процессор CPU	Головной канал RIO	Подканал RIO	Модули ВВ/ВЫВ I/O
Местная панель ВВ/ВЫВ	Требуется	Требуется	Требуется	Необязат.	Недопуст.	Необязат.
Подканал удаленно ВВ/ВЫВ*	Требуется	Требуется	Недопуст.	Недопуст.	Требуется	Необязат.

* Удаленный ВВ/ВЫВ обычно используется для больших (по числу модулей) подканалов, с панелями на 6, 10 или 16 слотов (модулей).

Замечание: Каждый модуль Quantum потребляет мощность с шины монтажной панели (за исключением модулей источников питания). Для обеспечения допустимости конфигурации просуммируйте ток, потребляемый каждым модулем на монтажной панели и обеспечьте, чтобы эта величина была меньше, чем максимальный выходной ток выбранного источника питания. Полный список токов потребления модулей Quantum приводится в разделе 3.

2.1.1 Местный ВВОД/ВЫВОД

Местная конфигурация ВВОДА/ВЫВОДА включает все модули Quantum, установленные в стандартную монтажную панель Quantum. Местный ВВОД/ВЫВОД Quantum может содержать от одного до 14 модулей ВВОДА/ВЫВОДА сигналов наряду с модулями центрального процессора и источника питания на монтажной панели с 16 слотами.

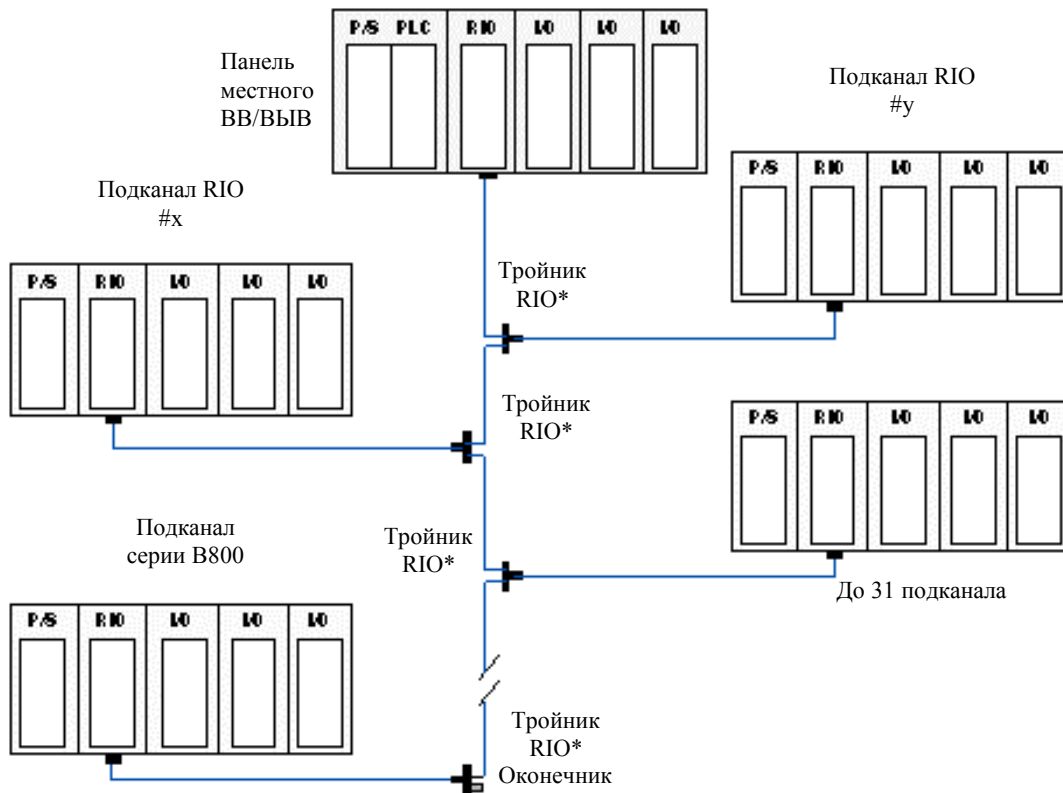
Если это необходимо для прикладной программы, в местную монтажную панель ВВОДА/ВЫВОДА подключаются также модули сетевого интерфейса. Эти модули состоят из процессоров удаленного ВВОДА/ВЫВОДА RIO (допустим один модуль) или модулей расширения сети Modbus Plus - NOM (допустимо до двух модулей).

2.1.2 Удаленный ВВОД/ВЫВОД (RIO)

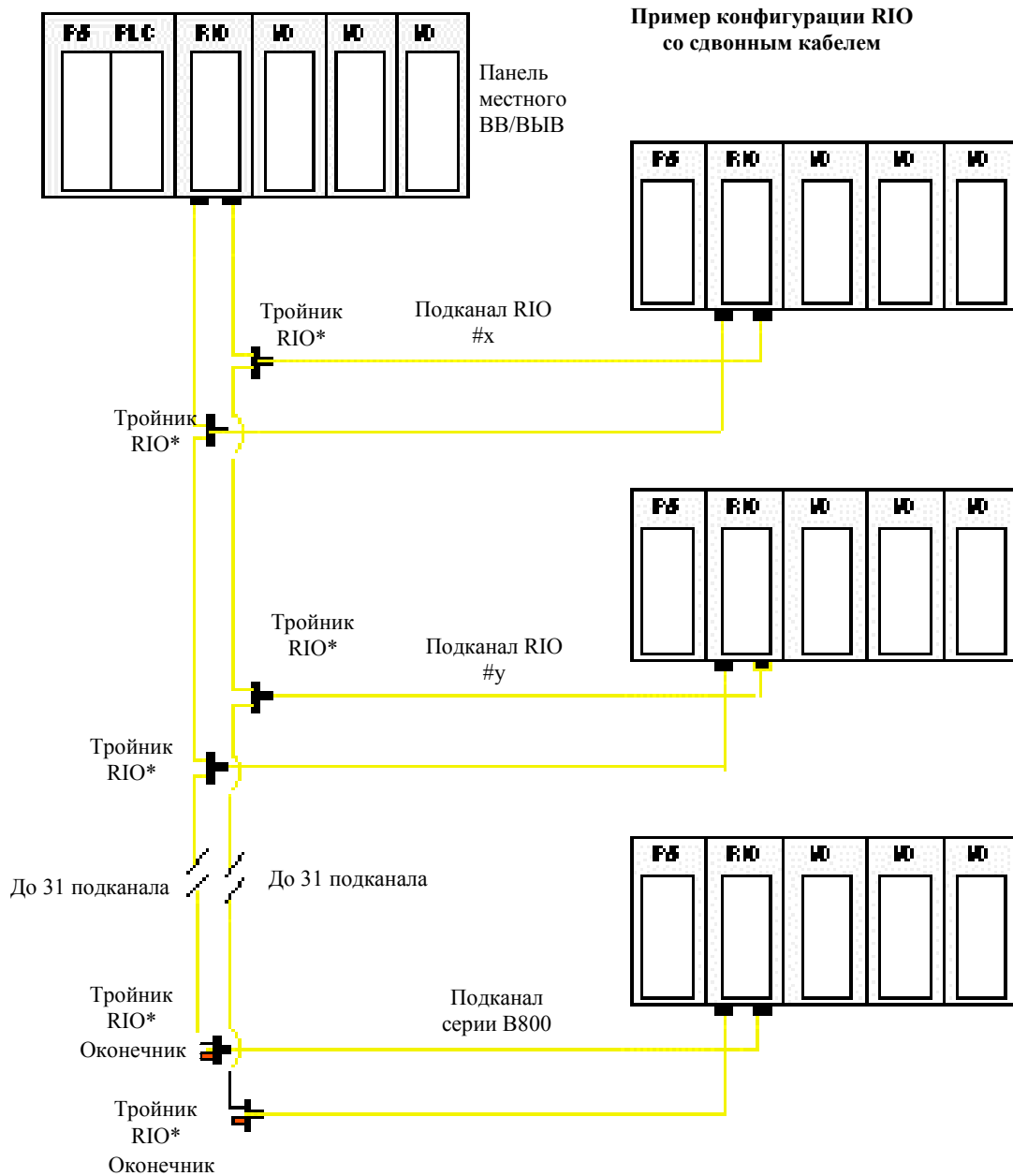
Удаленный ВВОД/ВЫВОД Quantum осуществляется с использованием стандартных одинарных или сдвоенных коаксиальных кабельных линий (см. следующие два рисунка). Когда используется удаленный ВВОД/ВЫВОД, процессор Quantum может поддерживать несколько подканалов (подканалом может быть или Quantum, или модули ВВОДА/ВЫВОДА серий 200, 500, или 800. Для получения более детальной информации относительно конфигураций RIO, обратитесь к **Modicon Remote I/O Cable System Planning Guide** (GM - 0984 - RIO).

Замечание: Как указано выше, Quantum обеспечивает связь с другими модулями ВВОДА/ВЫВОДА Modicon через эту же систему связи. Это позволяет соединяться с модулями ВВОДА/ВЫВОДА серии 800 через адаптеры удаленного ВВОДА/ВЫВОДА J890, J892, P890, или P892 и с ВВОДОМ/ВЫВОДОМ серии 200 через адаптеры J290 и J291.

Пример конфигурации RIO с одинарным кабелем



* Тройник требуется для каждого подканала RIO в системе



* Для каждого подканала RIO в системе требуется два тройника

Замечание: Вариант со двояным кабелем предполагается для систем, где требуется дополнительная защита от порывов кабелей или повреждения разъемов. При подключении двоянным кабелем между местной панелью и прочими узлами сети повреждение одного из кабелей не прерывает связь в сети.

Раздел 3

Обзор технических средств и их характеристик

- Характеристики системы
- Характеристики технических средств
- Модули источников питания (PS)
- Модули центрального процессора (CPU)
- Модули удаленного ввода/вывода (RIO)
- Модули расширения сети (NOM)
- Модули ввода/вывода сигналов (I/O)

3.1 Характеристики системы

Все модули Quantum спроектированы с приведенными ниже общими характеристиками. В этот подраздел включены также обозначения стандартов, которым соответствует Quantum.

Механические	
Вес	1 Кг максимально
Размеры (В x Ш x Г)	250 мм x 103.85 мм x 40.34 мм
Сечение провода	1-14 AWG или 2-16 AWG максимально 20 AWG минимально
Материал (корпуса и гнезда)	Лексан (поликарбонат)
Требуемое место	1 слот на монтажной панели

Электрические	
Устойчивость к э-м полям (IEC 801-3)	27 ... 500 МГц, 10 В/м
Защита по заземлению (IEC 801-5)	2 КВ
Электростатический разряд (IEC 801-2)	8 КВ по воздушн. / 4 КВ контакт.

Источники питания пост./пер. напряжением	
Быстрые перепады (IEC 801-4)	2 КВ в объединенном режиме
Демпфирование одиночных пиковых перепадов	2 КВ в объединенном режиме 1 КВ в раздельном режиме
Устойчивость к кратковременным перепадам (IEC 801-5)	2 КВ в объединенном режиме 1 КВ в раздельном режиме
Непериодические пики напряжения	2.3 номинала времени в 1.3 мс

Модули ввода/вывода с рабочими напряжениями меньше 24 В	
Быстрые перепады (IEC 801-4)	0.5 КВ в объединенном режиме
Демпфирование одиночных пиковых перепадов	1 КВ в объединенном режиме 0.5 КВ в раздельном режиме
Устойчивость к кратковременным перепадам (IEC 801-5)	1 КВ в объединенном режиме 0.5 КВ в раздельном режиме

Модули ввода/вывода с рабочими напряжениями между 24 и 48 В	
Быстрые перепады (IEC 801-4)	1 КВ в объединенном режиме
Демпфирование одиночных пиковых перепадов	2 КВ в объединенном режиме 1 КВ в раздельном режиме
Устойчивость к кратковременным перепадам (IEC 801-5)	1 КВ в объединенном режиме 0.5 КВ в раздельном режиме
Модули ввода/вывода с рабочими напряжениями больше 48 В	
Быстрые перепады (IEC 801-4)	2 КВ в объединенном режиме
Демпфирование одиночных пиковых перепадов	2 КВ в объединенном режиме 1 КВ в раздельном режиме
Устойчивость к кратковременным перепадам (IEC 801-5)	2 КВ в объединенном режиме 1 КВ в раздельном режиме

Условия работы	
Температура	0 ... 60° С
Влажность	0 ... 93% без конденсата при 60° С
Химические воздействия	Корпус и гнезда из лексана, который м/быть поврежден растворами сильных щелочей
Высота	до 2,000 м
Вибрация	10 ... 57 Гц @ амплитуда 0.075 мм 57 ... 150 Гц @ 1 g

Условия хранения	
Температура	-40 ... 85° С
Влажность	0 ... 93% без конденсата при 60° С
Удары	+/- 15 g, полупериод 11 мс
Падение	1 м

Соответствие стандартам
UL
CSA
Factory Mutual

3.2 Характеристики технических средств

Источники питания для местных и удаленных (RIO) панелей

Обозначение	Исх. напряжение	Тип	Ток нагрузки по шине
140 CPS 111 00	115 ... 230 В пер. напр.	автономный	3 А
140 CPS 114 00	115 ... 230 В пер. напр.	автономный	8 А
140 CPS 211 00	24 В пост. напр.	автономный	3 А
140 CPS 214 00	24 В пост. напр.	автономный	8 А

Центральные процессоры

Обозначение	Размер ОЗУ	Объем логики пользователя	Доступно регистров	Потребляемый ток по шине
140 CPU 113 02	256 К	8 Кслов	10 К	780 мА
140 CPU 113 03	512 К	16 Кслов	10 К	790 мА
140 CPU 213 04	768 К	32 или 48 Кслов (с математ. сопроцессором)	64 или 32 К или 80 или 0 К (через расширенную память)	900 мА

Каналы/подканалы удаленного ввода/вывода (RIO)

Обозначение	Расположение	Каналов связи	Потребляемый ток по шине
140 CRA 931 00	Удаленный (подканал)	1	600мА
140 CRA 932 00	Удаленный (подканал)	2	750 мА
140 CRP 931 00	Местный (канал)	1	600 мА
140 CRP 932 00	Местный (канал)	2	750 мА

Модули расширения сети Modbus Plus

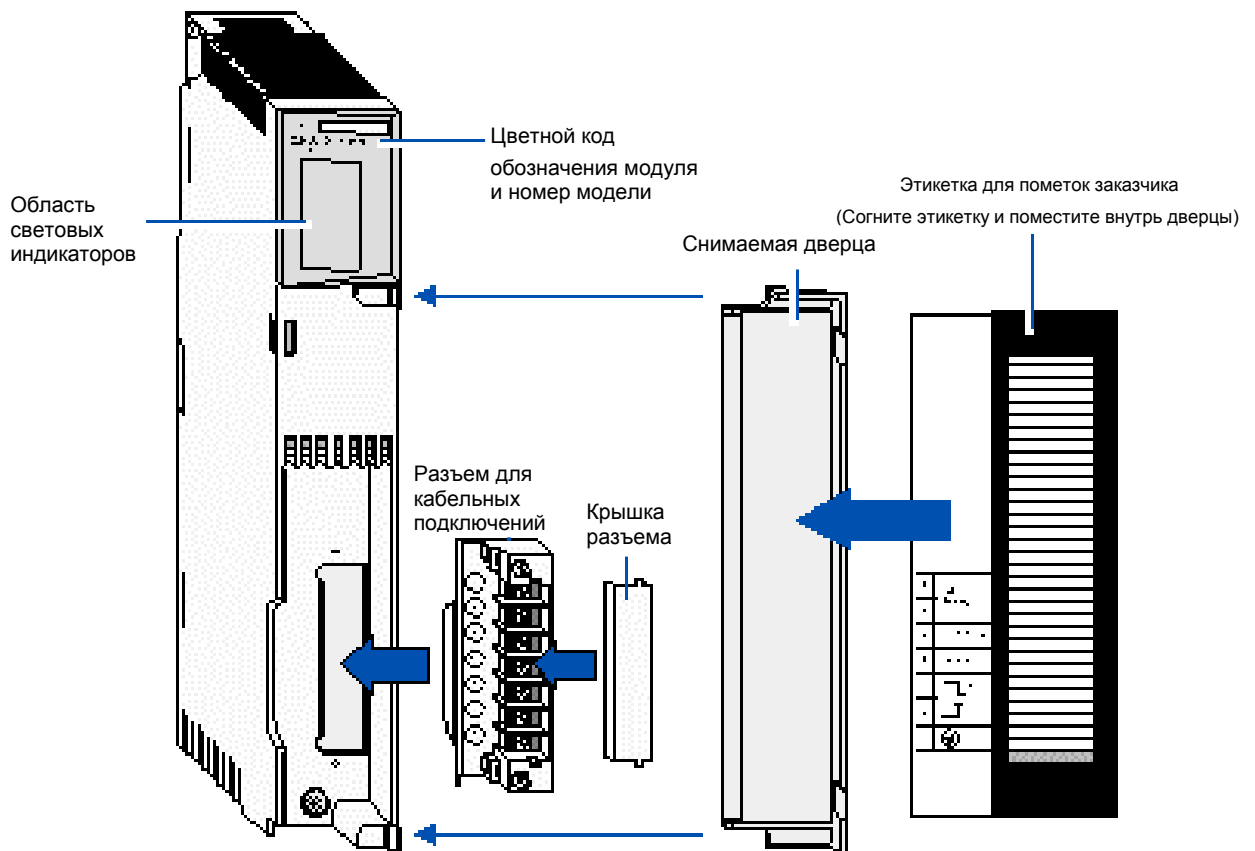
Обозначение	Каналов связи	Потребляемый ток по шине
140 NOM 211 00	1	780мА
140 NOM 212 00	2	780 мА

Модули ввода/вывода

Тип модуля/ обозначение	Характери- стика	Точек/ канало в	Точек в группе	Карта вв/выв	Потребл я-емый ток	Разряд- ность, бит
Дискретный ввод						
140 DAI 553 00	115В ~	32	8	2 сл. вв.	250 мА	
140 DAI 540 00	115В ~	16	1	1 сл. вв.	180 мА	
140 DAI 740 00	230В ~	16	1	1 сл. вв.	180 мА	
140 DDI 353 00	24В -	32	8	2 сл. вв.	330 мА	
140 DDI 853 00	10...60 -	32	8	2 сл. вв.	225 мА	
140 DDI 841 00	10...60 -	16	2	1 сл. вв.	200 мА	
Дискретный вывод						
140 DAO 842 10	115...230В ~	16	4	1 сл. выв.	350 мА	
140 DAO 840 00	24...230В ~	16	1	1 сл. выв.	350 мА	
140 DDO 353 00	24В -	32	8	2 сл. выв.	330 мА	
140 DDO 843 00	10...60В -	16	8	1 сл. выв.	160 мА	
140 DRA 840 00	НО реле	16	1	1 сл. выв.	1,100 мА	
140 DRA 830 00	НО / НЗ реле	8	1	сл. (1 байт)	560 мА	
Аналоговый ввод						
140 ACI 030 00	4...20 мА, 1...5 В	8	1	8 сл. вв. 1 сост.	240 мА	12
140 AVI 030 00	0...20 мА, ±20 мА, ±10 В -	8	1	8 сл. вв. 1 сост.	280 мА	16 (14 при 1...5В)
140 ARI 030 00	Терм. сопр. Pt100	8	1	8 сл. вв. 2 сост.	300 мА	12 плюс знак
140 ATI 030 00	Термопары: В,Е,Ж,К,Р,С,Т	8	1	8 сл. вв. 2 сост.	280 мА	16
Аналоговый вывод						
140 ACO 030 00	4...20 мА	4	1	4 сл. выв.	480 мА	12
140 AVO 030 00	0...10 В -, ±10 В -, 0...5 В -, ±5В -	4	1	4 сл. выв.	700 мА	12

Замечание: Для более детального описания всех модулей Quantum обратитесь к описаниям отдельных модулей в этом же разделе.

3.3 Модули источников питания



Замечание: Для подключения к модулю источника питания нужно использовать провода сечением макс.: 1 - 14 AWG или 2 - 16AWG; мин. - 20 AWG.

Описание световых индикаторов у источников питания



Индикатор	Цвет	Свечение
Pwr ok (питание норм.)	Зеленый	Питание подано на шину

111 00

115/230 VAC

Источник питания для 115/230 В, на 3 А

Характеристики	
Требования к входн. питанию	
Напряжение	100 ... 276 В пер. напр.
Частота	47 ... 63Гц
Искажение профиля напряжения	Меньше, чем 10% от основной гармоники
Ток	0.4 А при 115 В 0.2 А при 230 В
Отключение	20 А при 115 В 10 А при 230 В
Номинальная мощность	50 ВА
Прерывание питания	1/2 периода при полной нагрузке и минимальном напряжении/частоте. Не менее 1с между прерываниями.
Предохранители (внешние)	Рекомендуются плавкие на 1.5 А (# 043502515 у Модикона или аналогичные)
Выходное питание	
Напряжение	5.1 В пост. напр.
Максимальный ток	3 А
Минимальный ток	0.3 А
Защита	По перегрузке, по перенапряжению
Общие характеристики	
Разъем для кабельных подключений	Съемный, 7 клемм (Обозначение # 140 XTS 103 00)
Внутреннее рассеяние мощности	$2.0 + 3.0 \times I_{out} = \text{Вт}$ (где I_{out} - нагрузка в А)
Режим работы	Автономный

1	Не используется
2	Не используется
3	Не используется
4	Не используется
5	Линия питания (пер. напр.)
6	Нейтраль (пер. напр.)
7	

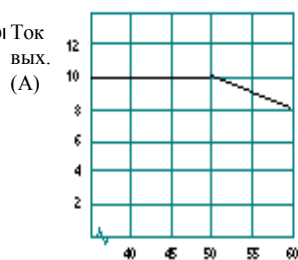
Схема подключения модуля 140 CPS 111 00

140
CPS 114 00
PS 115/230 VAC

Источник питания для 115/230 В, на 8 А

Характеристики	
Требования к входн. питанию	
Напряжение	93 ... 138 В пер. напр. 170 ... 276 В пер. напр.
Частота	47 ... 63Гц
Искажение профиля напряжения	Меньше, чем 10% от основной гармоника
Ток	1.1 А при 115 В 0.6 А при 230 В
Отключение	38 А при 115 В 19 А при 230 В
Номинальная мощность	130 ВА
Прерывание питания	1/2 периода при полной нагрузке и минимальном напряжении/частоте. Не менее 1с между прерываниями.
Предохранители (внешние)	Рекомендуются плавкие на 2.0 А (# 57-0089-000 у Модикона или аналогичные)
Выходное питание	
Напряжение	5.1 В пост. напр.
Максимальный ток	8 А при 60° С (см. рабочую характеристику ниже)
Минимальный ток	Не лимитируется
Защита	По перегрузке, по перенапряжению
Общие характеристики	
Разъем для кабельных подключений	Съемный, 7 клемм (Обозначение # 140 XTS 103 00)
Внутреннее рассеяние мощности	$6.0 + 1.5 \times I_{out} = \text{Вт}$ (где I_{out} - нагрузка в А)
Режим работы	Автономный

- | | | |
|---|----------------------------|---|
| 1 | Не исп-ся* | * Объединены внутри
Ничего не
на эти клеммы. |
| 2 | Не исп-ся* | |
| 3 | Установите перемычку | |
| 4 | только при работе с 115 В | |
| 5 | Линия питания (пер. напр.) | |
| 6 | Нейтраль (пер. напр.) | |
| 7 | | |



подключайте

Схема подключения модуля 140 CPS 114 00

Рабочая харак-ка 140 CPS 111 00

211 00

24 VDC

Источник питания для 24 В, на 3 А

Характеристики	
Требования к входн. питанию	
Напряжение	20 ... 30 В пост. напр.
Ток	1.6 А
Отключение	30 А
Прерывание питания	1.0 макс. при 20 В 20.0мс макс. при 24 В
Предохранители (внешние)	Рекомендуются плавкие на 2.5 А (# 043502516 у Модикона или аналогичные)
Выходное питание	
Напряжение	5.1 В пост. напр.
Максимальный ток	3 А
Минимальный ток	0.3 А
Защита	По перегрузке, по перенапряжению
Общие характеристики	
Разъем для кабельных подключений	Съемный, 7 клемм (Обозначение # 140 XTS 103 00)
Внутреннее рассеяние мощности	$2.0 + 3.0 \times I_{out} = \text{Вт}$ (где I_{out} - нагрузка в А)
Режим работы	Автономный

- | | |
|---|-----------------|
| 1 | Не используется |
| 2 | Не используется |
| 3 | - 24 В (Общий) |
| 4 | + 24 В |
| 5 | Не используется |
| 6 | Не используется |
| 7 | |

Схема подключения модуля 140 CPS 211 00

140
CPS 214 00
PS 24 VDC

Источник питания для 24 В, на 8 А

Характеристики	
Требования к входн. питанию	
Напряжение	20 ... 30 В пост. напр.
Ток	3.8 А макс.
Отключение	25 А при 24 В 14 А при 20 В
Прерывание питания	10 макс. при 24 В (см. время разрядки конденсатора на рис. ниже)
Предохранители (внешние)	Рекомендуются плавкие на 5.0 А (# 043502405 у Модикона или аналогичные)
Выходное питание	
Напряжение	5.1 В пост. напр.
Максимальный ток	8 А
Минимальный ток	Не лимитируется
Защита	По перегрузке, по перенапряжению
Общие характеристики	
Разъем для кабельных подключений	Съемный, 7 клемм (Обозначение # 140 XTS 103 00)
Внутреннее рассеяние мощности	22 Вт при макс. нагрузке
Режим работы	Автономный

- | | |
|----------------|-------------------------|
| 1 Выходы реле | Сигнализация отсутствия |
| 2 сигнализации | питания |
| 3 | - 24 В (Общий) |
| 4 | + 24 В |
| 5 | Конденсатор |
| 6 | (необяз.) |
| 7 | |

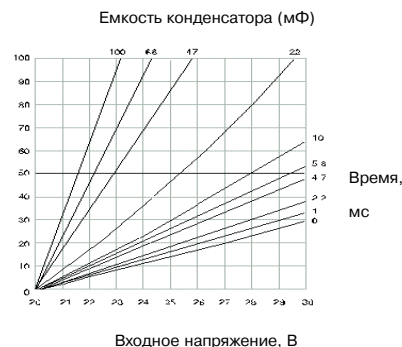


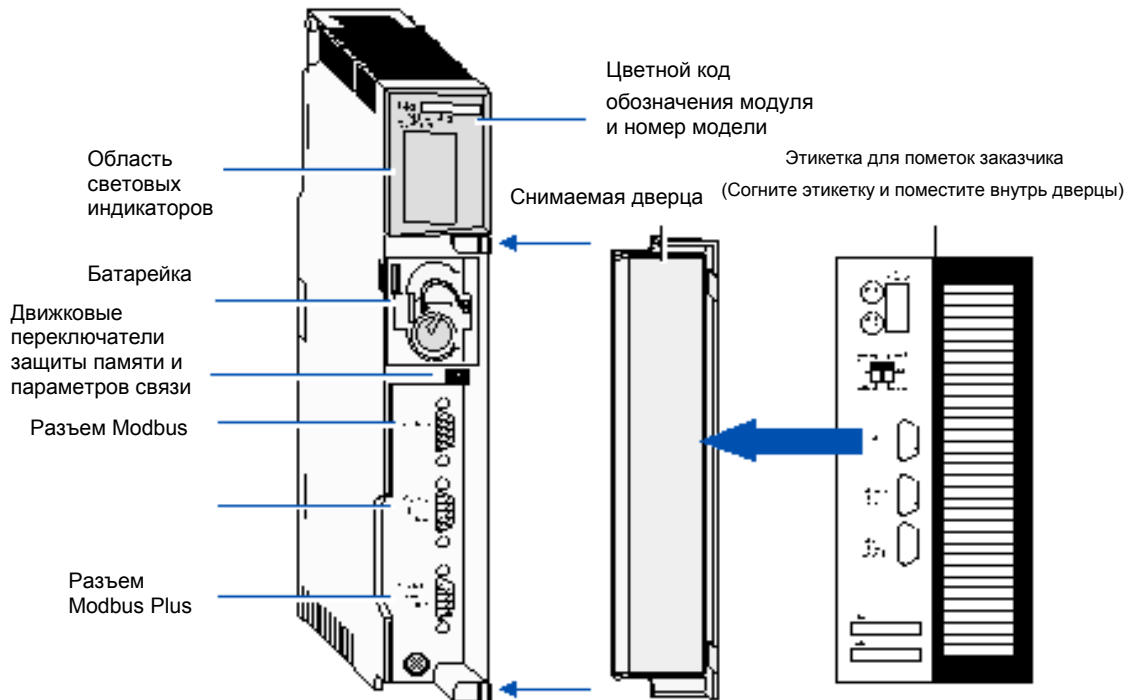
Схема подключения модуля 140 CPS 211 00

Время разрядки конденсатора

Замечание: НЗ контакты реле рассчитаны на 220 В, 6 А и выведены на клеммы 1 и 2 разъема. Эти контакты могут быть использованы для сигнализации отсутствия или сбоя питания.

Замечание: Устойчивость к миганиям питания может быть увеличена при подключении конденсатора на напряжение 50 В к клеммам 5 и 6. Время разрядки для разных емкостей показано на рисунке.

3.4 Модули центрального процессора



Описание световых индикаторов у CPU

Индикатор	Цвет	Свечение
Ready	Зелен.	Закончена диагностика по включению питания
Run	Зелен.	Процессор запущен и выполняется программа (см. следующую таблицу, описывающую коды останова, связанные с индикатором Run).
Modbus	Зелен.	Активна связь через порт Modbus.
Modbus +	Зелен.	Активна связь через порт Modbus Plus.
Mem Prt	Оранж.	Защита памяти от записи (установлен переключатель защиты памяти).
Bat Low	Красн.	Необходима замена батарейки подпитки.

Коды ошибок, связанные с миганием индикатора Run

Следующая таблица описывает число вспышек индикатора Run для каждого типа ошибок и коды отказа для них (в шестнадцатиричном формате).

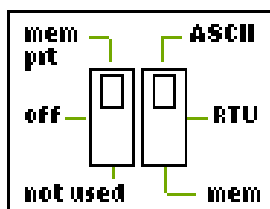
Число вспышек	Код	Ошибка
Непрерывно	0000	Модуль не в рабочем режиме
2	80B	Ошибка при определении размеров ОЗУ
	80C	Постоянная ошибка выполнения программы
	82E	Ошибка стека в обработчике команд MB
3	769	Не получено разрешение передачи по шине
	72A	Нет ведущей посылки от процессора
	72B	Неверная запись конфигурации
	72C	Отказ записи DMP в шине Quantum
	72F	Тест возврата посылки в ПЛК
	730	Ошибка данных в посылке ПЛК
4	604	Ошибка тайм-аута UPI
	605	Неверный код ответа UPI
	606	Ошибка диагностики шины UPI
	607	Переполнение буфера команд Modbus
	608	Нулевая длина команды Modbus
	609	Ошибка сброса команды Modbus
	614	Ошибка интерфейса шины Modbus Plus
	615	Неверный код ответа Modbus Plus
	616	Тайм-аут ожидания по Modbus Plus
	617	Сброс синхронизации Modbus Plus
	618	Неверный путь в Modbus Plus
	619	Не выровнен параграф страницы 0
	61E	Ошибка внешних средств UART
	61F	Ошибка внешнего прерывания UART
	620	Состояние ошибки приема при связи
	621	Состояние ошибки передачи при связи
	622	Состояние ошибки trn_asc при связи
	623	Состояние ошибки trn_rtu при связи
	624	Состояние ошибки rcv_rtu при связи
	625	Состояние ошибки rcv_asc при связи
	626	Состояние ошибки tmr0_evt при связи
	627	Состояние ошибки trn_int при связи
	628	Состояние ошибки rcv_int при связи
631	Ошибка прерывания	

Коды ошибок, связанные с миганием индикатора Run (прод-е)

Число вспышек	Код	Ошибка
5	503	Ошибка адресного теста ОЗУ
	52D	P.O.S.T BAD MPU ERROR
6	402	Ошибка теста данных ОЗУ
7	300	Исполняющая система не загружена
	301	Ошибка контрольной суммы исполняющей системы
8 (ошибки ядра)	8001	Ошибка контр. суммы ядра в ППЗУ
	8002	Стерта программа во FLASH - памяти
	8003	Непредвиденный выход из исполняющей системы

3.4.1. Переключатели на передней панели

Два трехпозиционных движковых переключателя расположены на передней панели процессора непосредственно под батареей подпитки.



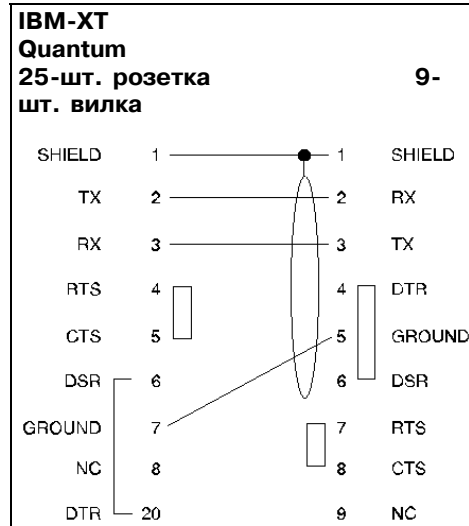
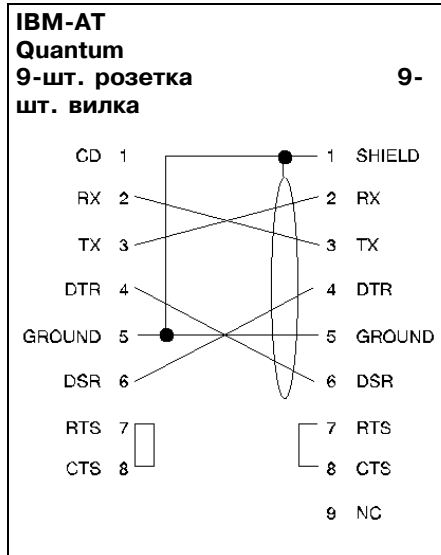
Слева расположен *переключатель защиты памяти*, он используется для предупреждения перезаписи программы пользователя в процессоре с панели программирования или других устройств (верхнее положение).

Справа находится *переключатель параметров связи*, который используется для установки параметров связи через порт Modbus, как показано ниже:

	Позиция ASCII	Позиция RTU
Скорость	2,400	9,600
Паритет	по четности	по четности
Число бит данных	7	8
Число стоп-битов	1	1

3.4.2 Расключение разъемов порта Modbus

Все процессоры Quantum оснащены 9-штырьковым разъемом RS-232C, который обеспечивает связь по принадлежащему Modicon протоколу Modbus. Ниже показано расключение порта Modbus для 9- и 25-штырьковых разъемов.



TX: Передаваемые данные
RX: Принимаемые данные
RTS: Запрос передачи
DSR: Готов к передаче
Ground: Земля

DTR: Адаптер готов
CTS: Очистка посылки
NC: Не используется
CD: Наличие несущей
SHIELD: Экран

3.4.3 Переключатели на задней панели

Два круговых переключателя (см. рисунок в таблице ниже) расположены на задней панели процессора. Они используются для установки адреса узла в сети Modbus Plus и для установки порта Modbus.

SW1 (верхний переключатель) переключает **десятки** в значении адреса; SW2 (нижний) переключает **единицы** в адресе. Рисунок внизу показывает установку адреса в значение 11.

SW1 (верх.)	Установка адресации при помощи SW1 и SW2		
	Адрес узла	SW1	SW2
	1 - 9	0	0 - 9
	10 - 19	1	0 - 9
	20 - 29	2	0 - 9
	30 - 39	3	0 - 9
	40 - 49	4	0 - 9
	50 - 59	5	0 - 9
SW2 (нижн.)	60 - 64	6	0 - 4

Замечание: Если установлен адрес "0" или больше "64", то индикатор **Modbus +** будет гореть постоянно, что сигнализирует о выборе неверного адреса.

140
CPU 113 02
CONTROLLER

Центральный процессор, ОЗУ 256 К, 1 порт Modbus Plus

Характеристики	
Логика пользователя	8 Кслов макс.
Адресация точек вв/выв	
Дискретные	8192 ввода и 8192 вывода
Регистры	9999 макс.
Местный ВВ/ВЫВ (основная панель)	
Макс. число слов ВВ/ВЫВ	64 ввода и 64 вывода*
Макс. число каркасов	1
Удаленный ВВ/ВЫВ (RIO)	
Макс. число слов ВВ/ВЫВ на подканал	64 ввода и 64 вывода*
Макс. число удаленных подканалов	31
Сторожевой таймер	250 мс (настраиваемый)
Время выполнения логики	от 0.3 мс/Кслово до 1.4 мс/Кслово
Батарейка подпитки	литиевая, 3 В, 1200 мА*час
Порты связи	
Modbus (RS-232)	1 последовательный порт (9-шт. вилка)
Modbus Plus (RS-485)	1 сетевой порт (9-шт. вилка)
Общие	
Диагностика	По включению питания ОЗУ Адресация ОЗУ Контр. сумма исполняющей системы Проверка логики Тест процессора При выполнении программы ОЗУ Адресация ОЗУ Контр. сумма исполняющей системы Проверка логики
Потребление тока по шине	780 мА
Часы реального времени	Время и дата

* Эти слова могут быть комбинацией дискретных точек и регистров ВВОДА/ ВЫВОДА. Для каждого сконфигурированного регистра ВВОДА/ВЫВОДА выделяется 1 слово из общей их суммы для ВВОДА/ВЫВОДА. Точно также для сконфигурированного блока дискретных точек на 8 или 16 бит - выделяется 1 слово.

CPU 113 03**CONTROLLER**

Центральный процессор, ОЗУ 512 К, 1 порт Modbus Plus

Характеристики	
Логика пользователя	16 Кслов макс.
Адресация точек вв/выв	
Дискретные	8192 ввода и 8192 вывода
Регистры	9999 макс.
Местный ВВ/ВЫВ (основная панель)	
Макс. число слов ВВ/ВЫВ	64 ввода и 64 вывода*
Макс. число каркасов	1
Удаленный ВВ/ВЫВ (RIO)	
Макс. число слов ВВ/ВЫВ на подканал	64 ввода и 64 вывода*
Макс. число удаленных подканалов	31
Сторожевой таймер	250 мс (настраиваемый)
Время выполнения логики	от 0.3 мс/Кслово до 1.4 мс/Кслово
Батарейка подпитки	литиевая, 3 В, 1200 мА*час
Порты связи	
Modbus (RS-232)	1 последовательный порт (9-шт. вилка)
Modbus Plus (RS-485)	1 сетевой порт (9-шт. вилка)
Общие	
Диагностика	По включению питания ОЗУ Адресация ОЗУ Контр. сумма исполняющей системы Проверка логики Тест процессора При выполнении программы ОЗУ Адресация ОЗУ Контр. сумма исполняющей системы Проверка логики
Потребление тока по шине	790 мА
Часы реального времени	Время и дата

* Эти слова могут быть комбинацией дискретных точек и регистров ВВОДА/ВЫВОДА. Для каждого сконфигурированного регистра ВВОДА/ ВЫВОДА выделяется 1 слово из общей их суммы для ВВОДА/ВЫВОДА. Точно также для сконфигурированного блока дискретных точек на 8 или 16 бит - выделяется 1 слово.

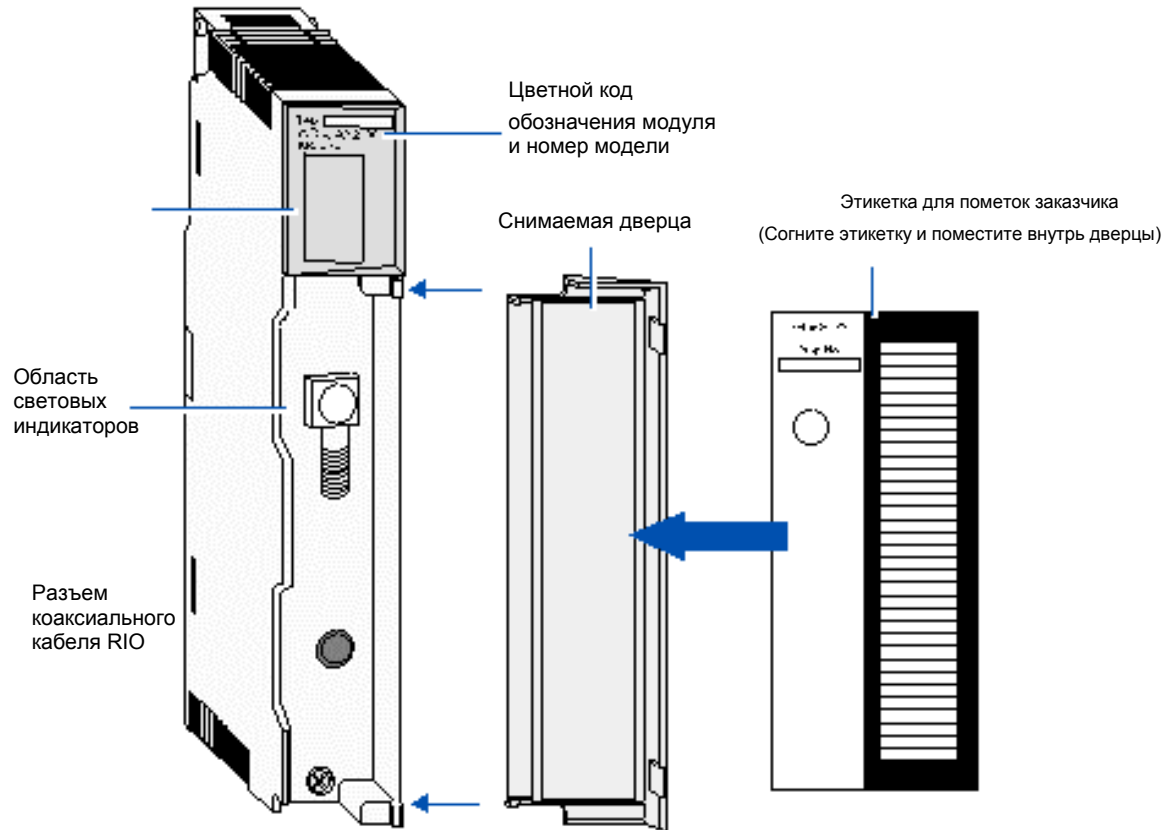
140
CPU 213 04
CONTROLLER

Центральный процессор, ОЗУ 768 К, сопроцессор, 1 порт Modbus Plus

Характеристики	
Логика пользователя/ Адресация точек вв/выв	Логика Расширенная польз-ля Дискретн. Регистры память 32 Кслов 64 К * 57 К * 92 К 48 Кслов 64 К * 28 К * 20 К * Указаны абс. максимумы областей; дискретн. = сумма ввода и вывода
Адресация точек вв/выв Дискретные	64 К в любой комбинации
Местный ВВ/ВЫВ (осн. панель)	
Макс. число слов ВВ/ВЫВ	64 ввода и 64 вывода*
Макс. число каркасов	1
Удаленный ВВ/ВЫВ (RIO)	
Макс. слов ВВ/ВЫВ на подканал	64 ввода и 64 вывода*
Макс. удаленных подканалов	31
Сторожевой таймер	250 мс (настраиваемый)
Время выполнения логики	от 0.3 мс/Кслово до 1.4 мс/Кслово
Батарейка подпитки	литиевая, 3 В, 1200 мА*час
Порты связи	
Modbus (RS-232)	1 последовательный порт (9-шт. вилка)
Modbus Plus (RS-485)	1 сетевой порт (9-шт. вилка)
Общие	
Диагностика	По включению питания ОЗУ Адресация ОЗУ Контр. сумма исполняющей системы Проверка логики Тест процессора При выполнении программы ОЗУ Адресация ОЗУ Контр. сумма исполняющей системы Проверка логики
Потребление тока по шине	980 мА
Часы реального времени	Время и дата

Эти слова могут быть комбинацией дискретных точек и регистров ВВОДА/ВЫВОДА. Для каждого сконфигурированного регистра ВВОДА/ ВЫВОДА выделяется 1 слово из общей их суммы для ВВОДА/ВЫВОДА. Точно также для сконфигурированного блока дискретных точек на 8 или 16 бит - выделяется 1 слово.

3.5 Модули удаленного ввода/вывода (RIO)



3.5.1 Модули головного канала RIO

Описание световых индикаторов у модуля головного канала RIO

	Индикатор	Цвет	Свечение
	Ready	Зелен	Закончена диагностика по включению питания
	Com Act	Зелен	Модуль подключен в сеть RIO (см. следующую таблицу, описывающую коды отказа, связанные с данным индикатором).
	Error A	Красн	Нет связи по каналу А с одним или более подканалов
	Error B	Красн	Нет связи по каналу В с одним или более подканалов (только для двойного кабеля)

Коды ошибок, связанные с миганием индикатора Com Act для головного канала RIO

Следующая таблица описывает число вспышек индикатора Com Act в модуле головного канала RIO для каждого типа ошибок и коды отказа для них (в шестнадцатиричном формате).

Число вспышек	Код	Ошибка
Редко и постоянно	0000	Модуль не в рабочем режиме
2	6820	Ошибка в шаблоне области hcb
	6822	Ошибка при диагностике блока управления каналом
	6823	Ошибка при диагностике отдельного режима
	682A	Фатальная ошибка запуска IO
	682B	Ошибка запроса чтения отдельного IO
	682C	Ошибка запроса на выполнение диагностики
	6840	Состояние ввода xfer для ASCII
	6841	Состояние вывода xfer для ASCII
	6842	Состояние ввода comm. для IO
	6843	Состояние вывода comm. для IO
	6844	Состояние сброса comm. для ASCII
	6845	Состояние приостанова comm. для ASCII
	6846	Состояние ввода comm. для ASCII
	6847	Состояние вывода comm. для ASCII
	6849	Компоновка 10-байтового пакета
	684A	Компоновка 12-байтового пакета
684B	Компоновка 16-байтового пакета	
684C	Неверный номер подканала IO	
3	6729	Пост.высокий уровень ask на шине интерфейса 984
4	6616	Ошибка инициализации кабеля A
	6617	Ошибка dma xfer кабеля A
	6619	Ошибка выдачи данных по кабелю A
	681A	Зависание линии DRQ кабеля A
	681C	Зависание линии DRQ кабеля A или B
5	6503	Ошибка теста адресации ОЗУ
6	6402	Ошибка теста данных ОЗУ
7	6300	Ошибка контр. суммы ПЗУ (не загружена исполняющая программа)
	6301	Ошибка контр. суммы ПЗУ
8 (ошибки ядра)	8001	Ошибка контр. суммы ядра в ППЗУ
	8002	Стерта программа во FLASH - памяти
	8003	Непредвиденный выход из исполняющей системы

CRP 931 00

RIO HEAD 1 CH

CRP 932 00

RIO HEAD 2 CH

Модули **удаленного ввода/вывода RIO с одинарным или сдвоенным каналом** устанавливаются в ту же монтажную панель, что и модуль центрального процессора, управляющий системой ввода/вывода. Головной канал RIO используется для двунаправленной передачи данных между центральным процессором и модулями подканалов RIO, установленных на отдельных панелях. Коаксиальный кабель используется для подключения в сеть модуля головного RIO и одного или более модулей подканалов RIO.

Характеристики	
Тип подканала	Quantum, модули серии 200 или серии 800 (любая комбинация)
Число подканалов	Макс. 31
Число слов на подканал	64 на ввод, 64 на вывод
ASCII	2 порта на подканал, макс. 32 порта (16 подканалов)* * Требуется использование AS-P892-000 или AS-J892-101/102 в подканалах RIO или J290.
Нагрузочные сопротивления на концах	Внутреннее 50 Ом
Экранирование	Подключен к блоку заземления
Частота передачи данных	1.544 МГц
Динамический диапазон	35 дБ
Изоляция	500 В между центр. проводником и заземлением
Внешние подключения	
Один канал	Один разъем типа "F" для адаптера с прав. уголком
Два канала	Два разъема типа "F" для адаптера с прав. уголком
Общие	
Диагностика	При включении питания: Проверка памяти сдвоенного порта Проверка контроллера сети При включении питания и работе: Контрольная сумма Данные/Адресация ОЗУ
Потребление тока по шине (тип.)	Одинарный канал 600 мА Сдвоенный канал 750 мА
Потребляемая мощность (тип.)	Одинарный канал 3 Вт Сдвоенный канал 3.8 Вт

3.5.2 Модули подканалов RIO

Описание световых индикаторов у модуля подканала RIO

Индикатор	Цвет	Свечение
Ready	Зелен	Закончена диагностика по включению питания
Com Act	Зелен	Модуль подключен в сеть RIO (см. следующую таблицу, описывающую коды отказа, связанные с данным индикатором).
Fault	Красн	Неактивна связь с модулем
Error A	Красн	Отказ связи по каналу А
Error B	Красн	Отказ связи по каналу В (только для двойного кабеля)

Коды ошибок, связанные с миганием индикатора Com Act для подканала RIO

Следующая таблица описывает число вспышек индикатора Com Act в модуле подканала RIO для каждого типа ошибок и коды отказа для них (в шестнадцатиричном формате).

Число вспышек	Код	Ошибка
3	6701	Сбой теста asic
4	6601	Прерывание по отключению питания
	6602	Ошибка теста сетевой микросхемы 82588
	6603	Отказ по тайм-ауту приема
	6604	Тайм-аут цикла передачи
	6605	Ошибка передачи dma
	6606	Ошибка инициализации кабеля А
	6607	Ошибка dma xfer кабеля А
	6608	Ошибка dma xfer кабеля В
	6609	Ошибка выдачи данных по кабелю А
	680А	Зависание линии DRQ кабеля А
	680А	Зависание линии DRQ кабеля В
680С	Зависание линии DRQ кабеля А или В	
5	6501	Ошибка теста адресации ОЗУ
6	6401	Ошибка теста данных ОЗУ
7	6301	Ошибка контр. суммы

Переключатели на задней панели модуля

Два круговых переключателя (см. рисунок в таблице ниже) расположены на задней панели процессора и используются для установки адресации подканала RIO.

SW1 (верхний переключатель) переключает **десятки** в значении адреса; SW2 (нижний) переключает **единицы** в адресе. Рисунок внизу показывает установку адреса в значение 11.

SW1 (верх.)	Установка адресации при помощи SW1 и SW2		
	Адрес узла	SW1	SW2
	1* - 9	0	0 - 9
	10 - 19	1	0 - 9
	20 - 29	2	0 - 9
30 - 32	3	0 - 2	
SW2 (нижн.)	* Если подключен модуль CRP 931 00 или CRP 932 00, адрес "1" будет неверным для подканала.		

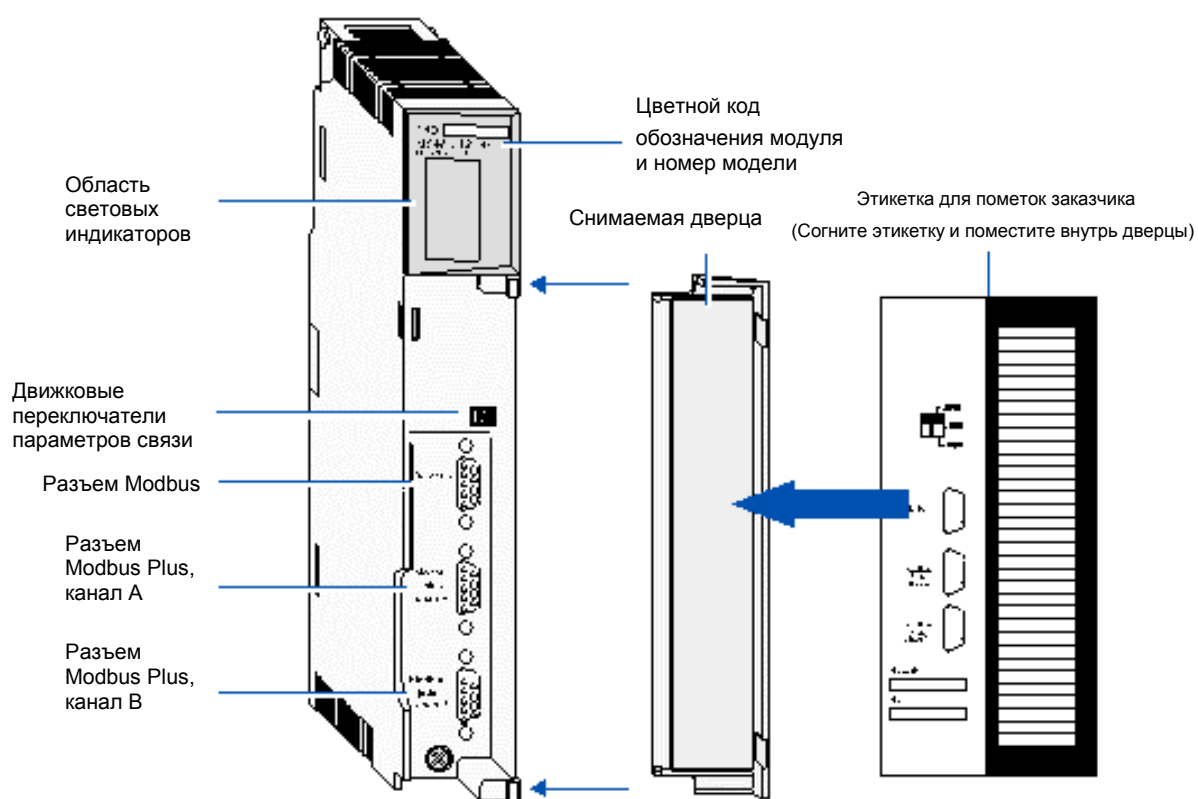
Замечание: Если установлен адрес "0" или больше "32", то индикаторы **Error A** и **Error B** на модуле RIO будут мигать, что сигнализирует о ошибке в адресе. Только адреса 1 - 32 являются верными

140
CRA 931 00
 RIO DROP 1 CH
CRA 932 00
 RIO DROP 2 CH

Модули **удаленного ввода/вывода RIO с одинарным или сдвоенным подканалом** используются для двунаправленной передачи данных по коаксиальному кабелю между модулями ВВ/ВЫВ, установленными на той же (подканал RIO) монтажной панели, и головным каналом RIO, установленным на одной панели с центральным процессором.

Характеристики	
Тип ВВ/ВЫВ	Quantum
Число подканалов	Макс. 14
Число слов на подканал	64 на ввод, 64 на вывод
Коаксиальный терминатор	Внутренний 50 Ом
Экранирование	Не подключено
Частота передачи данных	1.544 МГц
Динамический диапазон	35 дБ
Изоляция	500 В между центр. проводником и заземлением
Внешние подключения	
Один канал	Один разъем типа "F" для адаптера с прав. уголком
Два канала	Два разъема типа "F" для адаптера с прав. уголком
Общие	
Время задержки	Программно конфигурируется Замечание: Это время, в течение которого модули вывода будут сохранять их последнее рабочее состояние. Данные модуля ввода будут задержаны процессором, управляющим системой ввода/ вывода, в случае прерывания связи с удаленным процессором. После этого времени модули вывода примут предопределенные тайм-аут состояния, а входы будут обнулены процессором.
Диагностика	При включении питания: Проверка памяти сдвоенного порта Проверка контроллера сети При включении питания и работе: Контрольная сумма Данные/Адресация ОЗУ
Потребление тока по шине (тип.)	Одинарный канал 600 мА Сдвоенный канал 750 мА
Потребляемая мощность (тип.)	Одинарный канал 3 Вт Сдвоенный канал 3.8 Вт

3.6 Модули расширения сети Modbus Plus (NOM)



Описание световых индикаторов у модуля с одинарным каналом связи

Индикатор	Цвет	Свечение
Ready	Зелен	Закончена диагностика по включению питания
Run	Зелен	Показывает, что модуль в рабочем режиме - всегда погашен при нормальной работе.
Modbus	Зелен	Активна связь через порт RS-232.
Error A	Красн	Ошибка связи для одинарного кабеля в сети Modbus Plus

Описание световых индикаторов у модуля со сдвоенным каналом связи

Индикатор	Цвет	Свечение
Ready	Зелен	Закончена диагностика по включению питания
Run	Зелен	Показывает, что модуль в рабочем режиме - всегда погашен при нормальной работе.
Modbus	Зелен	Активна связь через порт RS-232.
Modbus +	Зелен	Горит при условии ошибки в дублированной сети Modnet 1.
Error A	Красн	Ошибка связи для кабеля A из сдвоенного кабеля в сети Modbus Plus
Error B	Красн	Ошибка связи для кабеля B из сдвоенного кабеля в сети Modbus Plus

Коды ошибок, связанные с миганием индикатора Run модуля NOM

Следующая таблица описывает число вспышек индикатора Run для каждого типа ошибок и коды отказа для них (в шестнадцатиричном формате).

Число вспышек	Код	Ошибка
Постоянно	014	Питание ниже нормального уровня
2	815	Ошибка непрерывности ОЗУ
3	49	Неверная команда, полученная в коде блокировки
	4B	Неверный шаблон диагностич. теста в блоке icb
	4C	Неверный шаблон диагностического теста в листе 0
	4D	Адрес icb не идентичен находящемуся hcb
	4E	Выбран ошибочный код для mstrout_sel процедуры
	52	Таблица конф-ции ехес_id отлична от сист. таблицы ехес_id
	53	Полученный блок не привязан ни к адресу S985, ни к S975
	56	В теч-е 400 мкс нет подтв-я приема по шине интерфейса 984
	59	Неопр. сост-е порта Modbus при выдаче команды в 680 проц.
	5A	Отсутствует системная таблица
5B	Ошибочная запись контрольного байта DPM	
4	616	Ошибочное или неопределенное прерывание
	617	Ошибка конца цикла в порту 1 Modbus
	618	Ошибка паритета
	619	Установка порта больше, чем 21
	61A	Размер ОЗУ контроллера меньше 8 К
	621	Переполнение буфера команд Modbus
	622	Нулевая длина команды Modbus
	623	Ошибка команды сброса Modbus

Коды ошибок, связанные с миганием индикатора Run (прод-е)

Число вспышек	Код	Ошибка
4 (прод.)	624	Состояние ошибки trn_int в Modbus
	625	Состояние ошибки rcv_int в Modbus
	626	Состояние ошибки trn_asc при связи
	627	Ошибка по пропаданию несущей
	628	Состояние ошибки trn_rtu при связи
	629	Состояние ошибки rcv_asc при связи
	62A	Состояние ошибки rcv_rtu при связи
	62B	Состояние ошибки передачи при связи
	62C	Состояние ошибки приема при связи
	62D	Состояние ошибки tmr0_evt в Modbus
	62E	Ошибка прерывания uart
	631	Ошибка по тайм-ауту UPI
	632	Ошибочный код ответа UPI
	633	Ошибка диагностики шины UPI
	634	Ошибка интерфейса шины mbr
	635	Ошибочный код ответа mbr
	636	Срабатывание тайм-аута для mbr
	637	Сброс синхронизации mbr
	638	Неверный маршрут в mbr
	639	Нет ответа от источника с дополнением кода
	63A	Источник не выходит на передачу после включения
	681	Ошибка управляющего состояния
	682	Ошибка подчиненного состояния
	683	Непознанная ошибка цикла при передаче
	684	Неверный номер порта в проц. установки параметров
	685	Неверный номер порта в проц. сброса
	686	Неверный номер порта в проц. приема
	687	Неверный номер порта в проц. bitpos
	688	Неверный номер порта в проц. обработки прерывания при передаче
	689	Неверный номер порта в проц. обработки прерывания при приеме
	68A	Неверный номер порта в проц. завершения прерывания при передаче
	68B	Неверный номер порта
	691	Не сброшен флаг привилегии в проц.обработки тайм-аута
	692	Неверный номер порта в проц.chkfst_hdw
	6A1	Неизв.тип контроллера при сбросе флага занятости
	6A2	Неизвестный код функции в проц. generate_poll_cmd
	6A3	Неизвестный код функции в проц. generate_logout_msg
	6A4	Тайм-аут управления связи в порту, отличном от порта #9
	6A5	Неверная команда, полученная с кодом блокировки
	5	503
6	412	Ошибка теста содержимого ОЗУ
7	311	Ошибка контрольной суммы ПЗУ

3.6.1 Установка адресации узла Modbus Plus

На задней панели модуля расположены два круговых переключателя. Они используются для установки адреса узла в сети Modbus Plus данного модуля.

Вращением SW1 (верхний переключатель) устанавливаются десятки в значении адреса, а вращением SW2 - единицы в адресе узла. На рисунке показан пример установки адреса в значение 11.

SW1 (верх.)	Установка адресации при помощи SW1 и SW2		
	Адрес узла	SW1	SW2
	1 - 9	0	0 - 9
	10 - 19	1	0 - 9
	20 - 29	2	0 - 9
	30 - 39	3	0 - 9
	40 - 49	4	0 - 9
	50 - 59	5	0 - 9
SW2 (НИЖН.)	60 - 64	6	0 - 4

Замечание: Если установлен адрес "0" или больше "64", то индикатор **Modbus** + будет гореть постоянно, что сигнализирует о выборе неверного адреса.

3.6.2 Переключатели на передней панели

На передней панели модуля расположены два трехпозиционных движковых переключателя. Левый переключатель не используется. Правый переключатель необходим для установки параметров связи порта Modbus (RS-232) модуля расширения сети Modbus Plus. Доступны три варианта:

- Установка переключателя в верхнее положение назначает режим ASCII для порта; в этом случае устанавливаются следующие параметры связи, которые не могут быть изменены:

Параметры связи для ASCII	
Скорость обмена	2,400
Паритет	По четности
Бит данных	8
Стоп битов	1

- Установка переключателя в среднее положение назначает для порта режим удаленного устройства (RTU); в этом случае устанавливаются параметры связи, которые не могут быть изменены:

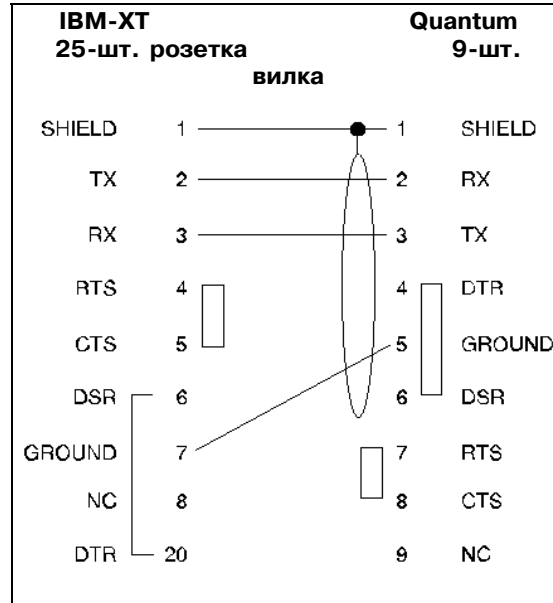
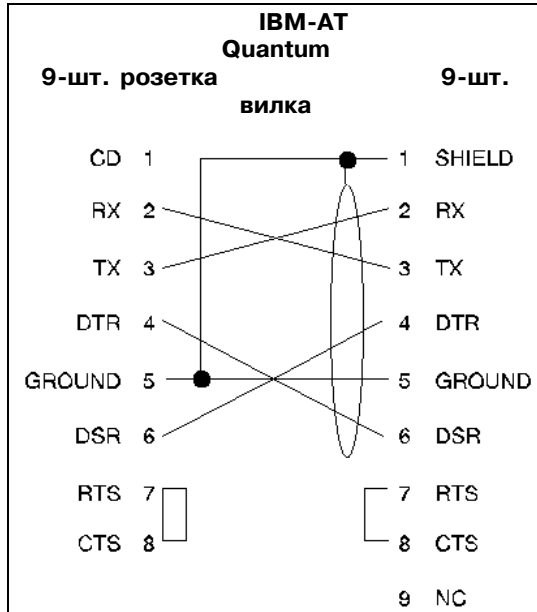
Параметры связи для RTU	
Скорость обмена	9,600
Паритет	По четности
Бит данных	8
Стоп битов	1

- Установка переключателя в нижнее положение дает Вам возможность назначить параметры порта связи из программы; возможны следующие значения:

Возможные параметры порта связи		
Скорость обмена	19,200	1,200
	9,600	600
	7,200	300
	4,800	150
	3,600	134.5
	2,400	110
	2,000	75
	1,800	50
Бит данных	7/8	7/8
Стоп битов	1	2
Паритет (контроль)	Вкл/выкл	Четн/нечет н
Адрес устройства	1 - 247	

3.6.3 Расключение разъемов порта Modbus

Все модули NOM Quantum оснащены 9-штырьковым разъемом RS-232C, который обеспечивает связь по принадлежащему Modicon протоколу Modbus. Ниже показано расключение порта Modbus для 9- и 25-штырьковых разъемов.



TX: Передаваемые данные
RX: Принимаемые данные
RTS: Запрос передачи
DSR: Готов к передаче
Ground: Земля

DTR: Адаптер готов
CTS: Очистка посылки
NC: Не используется
CD: Наличие несущей
SHIELD: Экран

140



NOM

211 00

Single Cable

Module

NOM

212 00

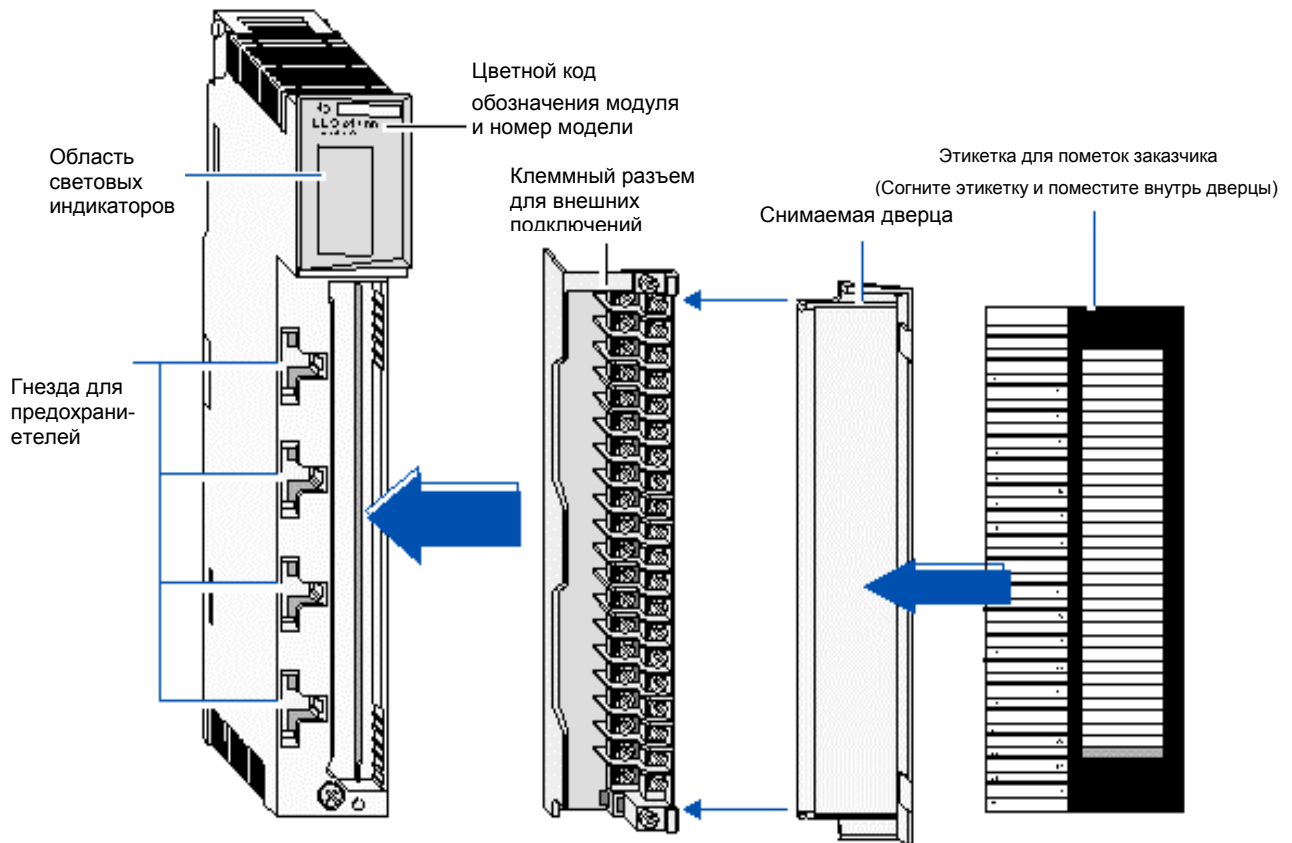
Dual Cable

Module

Модули **одинарного и сдвоенного канала Modbus Plus** обеспечивают расширение возможностей связи для контроллеров Quantum.

Характеристики	
Порты связи NOM 211 00	1 порт связи для Modbus Plus (9-шт. разъем)
NOM 211 00	2 порта связи для Modbus Plus (9-шт. разъемы) для двухкабельного подключения в одну сеть Modbus Plus (или сеть распределенного ввода/вывода DIO). Эти порты имеют одинаковые версии привязки и развязки транзакций и соблюдают указания в маршрутах данных, используемых в этих транзакциях.
Оба модуля	1 серийный порт Modbus(RS-232, 9-шт. разъем). Возможность режима моста между протоколами в модуле позволяет назначить головное устройство Modbus, подключенное к данному порту, как узел в сети Modbus Plus или осуществлять доступ к местному ПЛК непосредственно, не используя сеть.
Диагностика (при включении питания и работе)	Доступность адресации ОЗУ Уникальность адресов ОЗУ Контр. сумма сообщений
Потребляемая мощность (тип.)	4 Вт
Потребляемый по шине ток	
NOM 211 00	780 мА
NOM 212 00	780 мА

3.7 Модули ВВОДА/ВЫВОДА



Замечание: Для подключения к модулям ВВОДА/ВЫВОДА нужно использовать провода сечением макс.: 1 - 14 AWG или 2 - 16AWG; мин. - 20 AWG.

Замечание: Разъем для внешних подключений (обозначение в Modicon - 140 XTS 002 00) необходимо заказывать отдельно.

Описание световых индикаторов для модулей ВВ/ВЫВ на 32 точки

	Индикатор	Цвет	Свечение
	Active	Зелен	Модуль подключен к шине
	F	Красн	Обнаружена неисправность (вне модуля)
	1 ... 32	Зелен	Активность точки или канала

Описание световых индикаторов для модулей дискретного ВВ/ВЫВ на 16 точек и для модулей аналогового ВВ/ВЫВ

	Индикатор	Цвет	Свечение
	Active	Зелен	Модуль подключен к шине
	F	Красн	Обнаружена неисправность (вне модуля)
	1 ... 16 (2 левых столбца)	Зелен	Активность точки или канала
	1 ... 16 (2 правых столбца)	Красн	Неисправность точки или канала

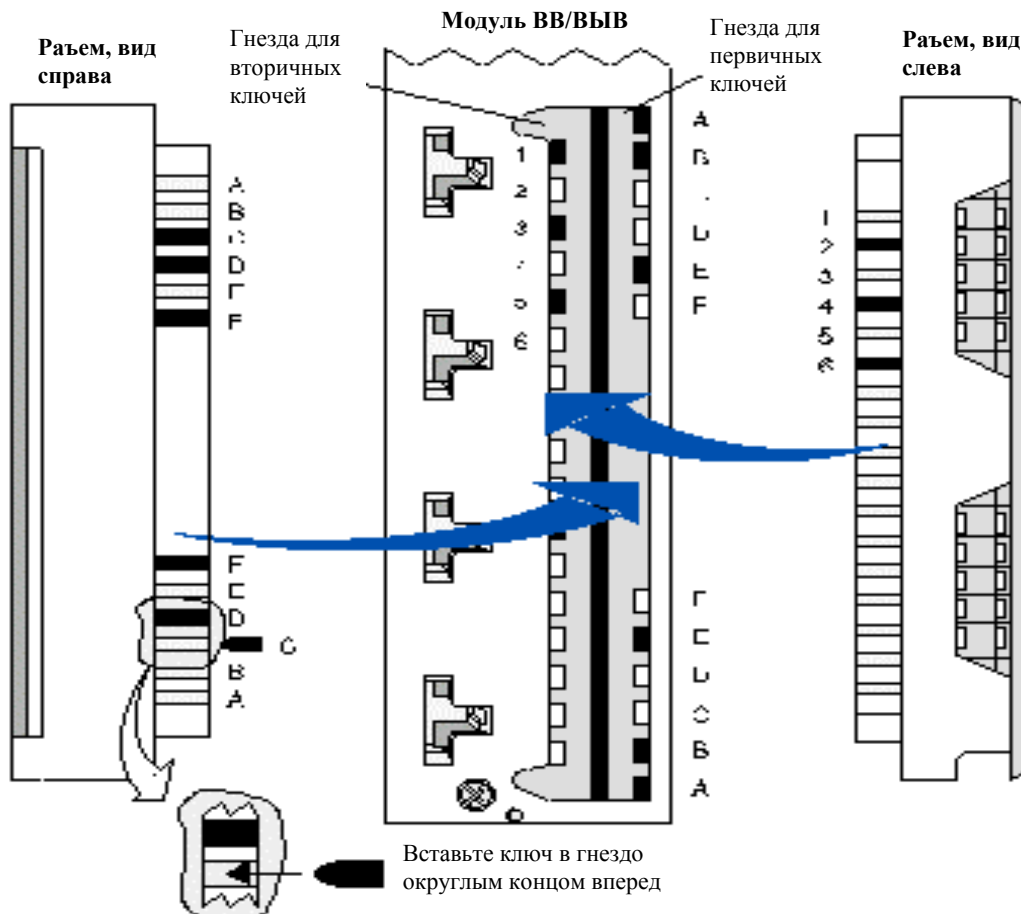
3.7.1 Клеммный разъем внешних подключений/ Ключи назначения модуля

На правой и левой сторонах клеммного разъема внешних подключений и соответствующего ему гнезда в корпусе модуля размещены полосы выемок для кодирования вставными ключами (см. рисунок ниже). Цель кодирования состоит в том, чтобы предотвращать подключение разъема в несоответствующий модуль после подключения к нему проводов. Кодирование ключами находится по усмотрению пользователя.

Предупреждение: Для максимальной безопасности и защиты Modicon рекомендует, чтобы кодирование ключами модуля было частью процедуры монтажа системы.

Первичные ключи располагаются с правой стороны модуля, отмечаются буквами А - F (верхние и нижние позиции кодируются одинаково). Первичные ключи обеспечивают кодирование класса модуля. Первичные коды заранее предопределены Modicon (см. следующую таблицу).

Вторичные ключи располагаются с левой стороны модуля, отмечаются цифрами 1 - 6. Вторичные ключи определяются пользователем и могут использоваться для того, чтобы идентифицировать индивидуальность модуля среди подобных ему, или других уникальных требований к размещению модуля на панели.



Замечание: В этом примере показано расположение первичных/вторичных ключей в разъеме, отображающее рекомендованную кодировку для модуля на 24 В в слоте №6 монтажной панели

Для обеспечения кодирования все разъемы, предназначенные для модулей ВВОДА/ВЫВОДА, поставляются с 12 устанавливаемыми заказчиком первичными ключами (по 6 желтых ключей для модуля и для разъема) и с 6 вторичными ключами (по 3 белых ключа для модуля и для разъема). В таблице ниже указано **кодирование первичными ключами для модуля и разъема** с указанием расположения ключей.

Первичное кодирование модуля и разъема			
Класс модуля	Обозначение модуля	Кодирование модуля	Кодирование разъема
5 В пост. напр.	Не назначено	ABC	DEF
9 ...12 В пост. напр.	Не назначено	ABD	CEF
24 В пост. напр.	140 DDI 353 00 140 DDO 353 00	ABE	CDF
10 ...60 В пост. напр.	140 DDI 841 00 140 DDI 853 00 140 DDO 843 00	ABF	CDE
125 В пост. напр.	Не назначено	ACD	BEF
24 В пер. напр.	140 DAI 353 00	ACE	BDF
48 В пер. напр.	Не назначено	ACF	BDE
115 В пер. напр.	140 DAI 540 00 140 DAI 553 00	ADE	BCF
230 В пер. напр.	140 DAI 740 00 140 DAO 840 00 140 DAO 842 10 140 DRA 840 00	ADF	BCE
Реле	140 DRC 830 00	AEF	BCD
Аналоговый ВВ/ВЫВ	140 ACI 030 00	BCD	AEF
	140 AVI 030 00		
	140 ACO 020 00	BCE	ADF
	140 AVO 020 00	BCF	ADE
Ввод с термопар или терм-ров сопр-я Pt100	140 ATI 030 00	BDE	ACF
	140 ARI 030 00		
Аналоговый ВВ/ВЫВ	Не назначено	BDF	ACE
Experts I	40 ECH 202 00	BEF	ACD
	Не назначено	CDE	ABF
	Не назначено	CDF	ABE
	Не назначено	CEF	ABD
	Не назначено	DEF	ABC

Для обеспечения пользователя возможностью кодирования вторичными ключами (для предупреждения путаницы разъемов у идентичных модулей) предусмотрены 17 гнезд для них в разъеме и в модуле на различные схемы кодирования.

Кроме этого, используя вторичные ключи, пользователь может закодировать для каждого разъема позицию соответствующего ему модуля на задней панели. Для определения уникального для каждой позиции **кода модуля** и **кода разъема** рекомендуется пользоваться следующей таблицей.

Вторичное кодирование и позиция на панели		
Позиция на панели	Кодирование модуля	Кодирование разъема
1	123	456
2	124	356
3	125	346
4	126	345
5	134	256
6	135	246
7	136	245
8	145	236
9	146	235
10	156	234
11	234	156
12	235	146
13	236	145
14	245	136
15	246	135
16	256	134

Пользователь может также персонально закодировать различия между сходными типами модулей (например, модули DAO 840 00 и DAO 842 10 имеют одинаковое кодирование первичными ключами), используя белые вторичные ключи для кода каждого модуля.

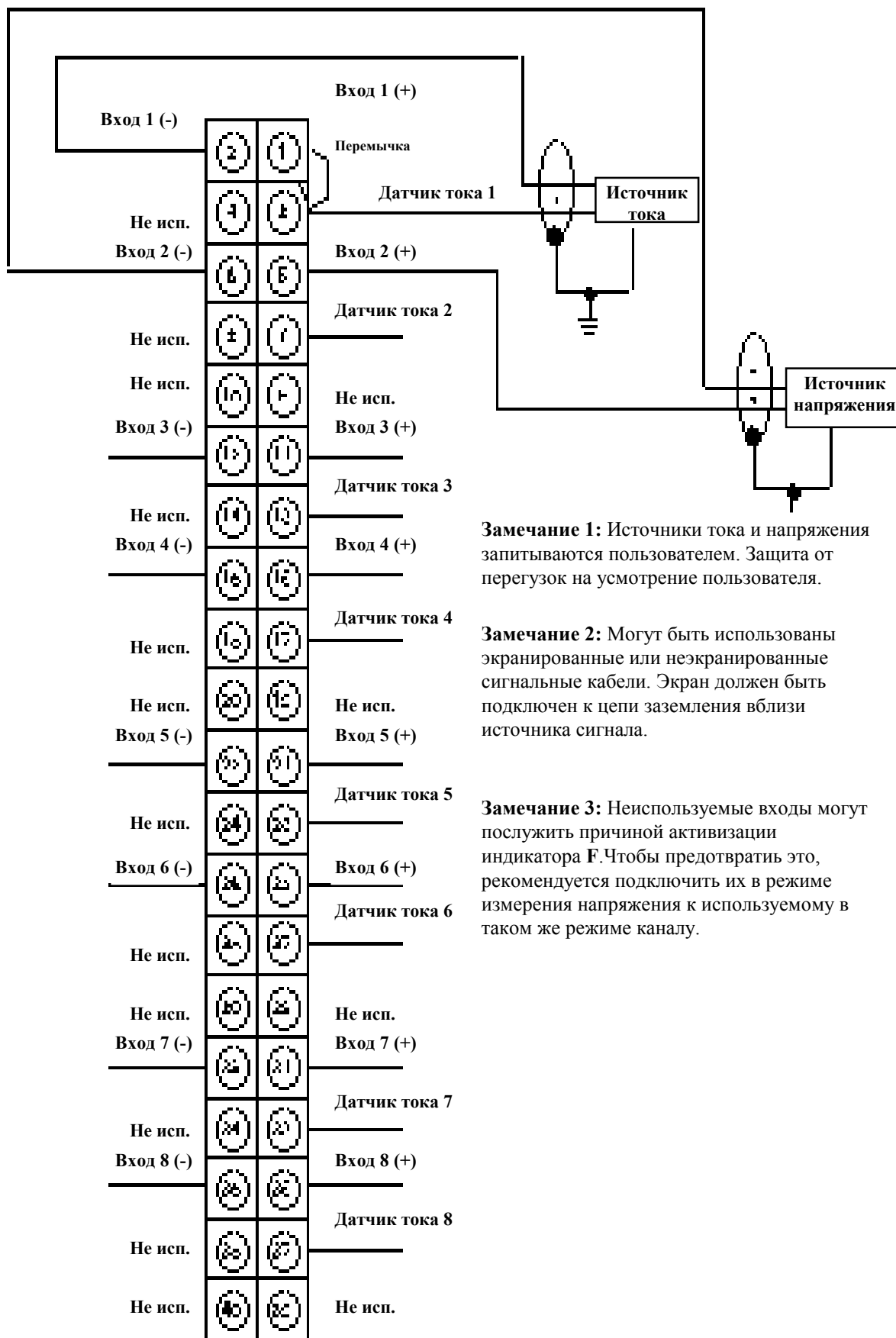
030 00

ANALOG IN

Модуль **аналогового ввода на 8 однополярных каналов** обрабатывает токовые или потенциальные сигналы в различных комбинациях. Необходимые переключки между клеммами входа и датчика для токовых входов включены в состав модуля.

Характеристики	
Число каналов	8 независимых
Индикаторы	Active F Замечание: Этот модуль формирует сигнализацию отказа F , если по любому из каналов определяется обрыв линии (только для 4 ... 20 мА) или отсутствие напряжения (только для 1 ... 5 В).
Потенциальный сигнал	
Линейный диапазон измерений	1 ... 5 В пост. напр.
Макс. допустимое напряжение	50 В пост. напр.
Входное сопротивление	> 20 МОм
Токовый сигнал	
Линейный диапазон измерений	4 ... 20 мА
Макс. допустимый ток	25 мА
Входное сопротивление	250 Ом ± 0.03%
Разрядность преобразования	12 разрядов
Погрешность при 25° С (вход по напряжению)	Типовая: ± 0.05% от всего диапазона Макс.: ± 0.1% от всего диапазона
Линейность	± 0.04%
Температурная погрешность	Типовая: ± 0.025% от всего диапазона/° С Макс.: ± 0.05% от всего диапазона/° С
Подавление синфазн. сигнала	> -72 дБ при 60 Гц
Фильтрация	Одиночные выбросы, срез -3 дБ при 15 Гц, ± 20%
Изоляция	
Канал - шина	1000 В пост. напр., импульс 3000 В до 1 мин
Рабочее напряжение	
Канал - канал	Макс. 30 В пост. напр.
Время преобразования	5 мс для всех каналов
Обнаружение дефектов	Обрыв линии (режим 4 ... 20 мА), сигнал ниже диапазона (1 ... 5 В)
Потребляемый по шине ток	240 мА
Потребляемая мощность	2 Вт
Внешнее питание	Не требуется для данного модуля

Замечание: Данный модуль не требует калибровки.



Замечание 1: Источники тока и напряжения запитываются пользователем. Защита от перегрузок на усмотрение пользователя.

Замечание 2: Могут быть использованы экранированные или неэкранированные сигнальные кабели. Экран должен быть подключен к цепи заземления вблизи источника сигнала.

Замечание 3: Неиспользуемые входы могут послужить причиной активизации индикатора F. Чтобы предотвратить это, рекомендуется подключить их в режиме измерения напряжения к используемому в таком же режиме каналу.

Схема подключения для 140 ACI 030 00

020 00

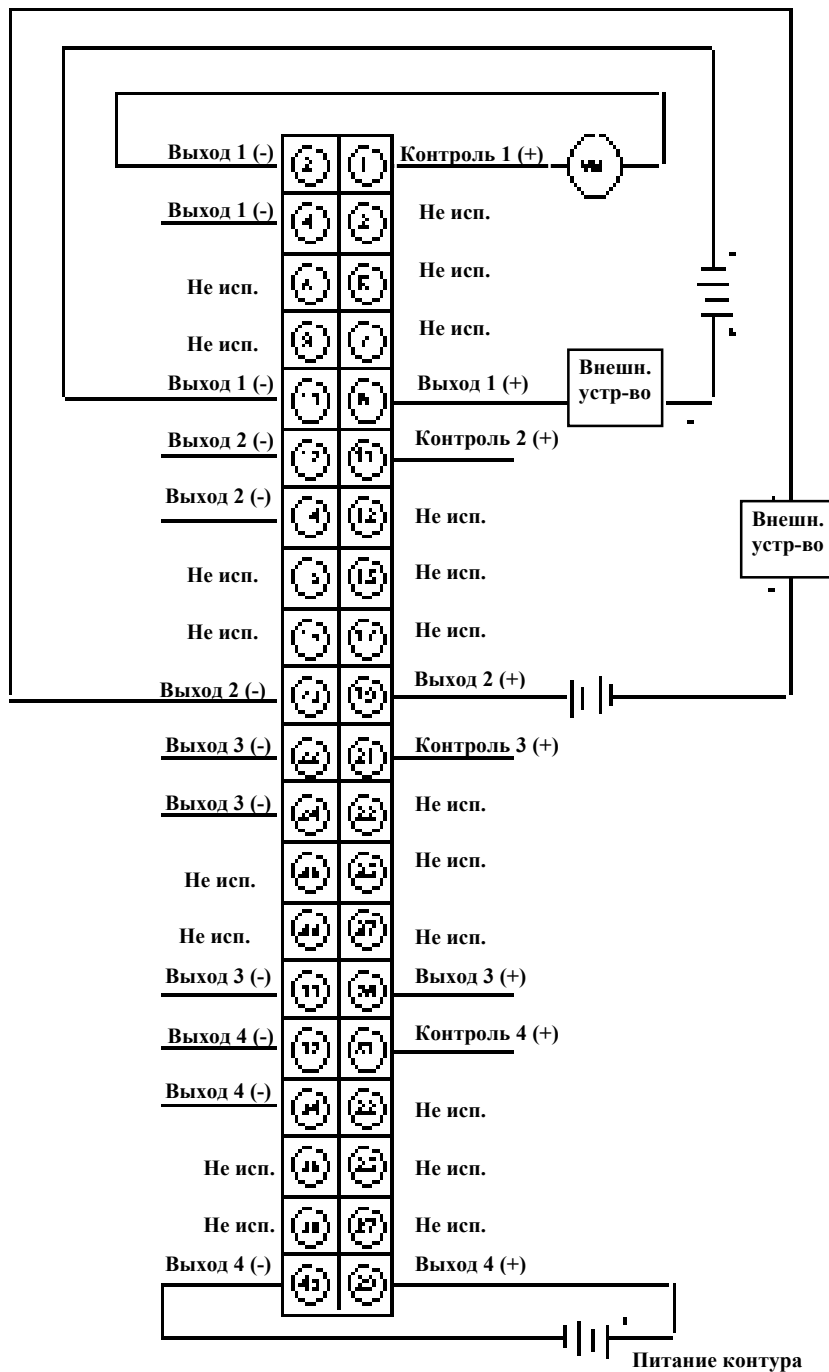
ANALOG OUT

Модуль **аналогового токового вывода на 4 канала** выдает и позволяет контролировать управляющие токовые сигналы в диапазоне 4 ... 20 мА.

Характеристики	
Число каналов	4
Индикаторы	Active F 1 ... 4 (Зеленые) - Задействованы выходы модуля 1 ... 4 (Красные) - Обрыв линии для канала Замечание: Когда зеленый индикатор канала погашен, выходной ток для него 0 мА.
Напряжение в контурах	12 ... 30 В пост. напр.. До 60 В с внешней нагрузкой контура вывода.
Сопротивление контура	Уконтура - 30 В $R_{MIN}^* = \dots$ * При питании контура 0.02А менее 30 В R_{MIN} равно Уконтура - 7 В 0 Ом $R_{MIN}^* = \dots$ 0.02А Не требуется внешнего сопротивления нагрузки при питании контура напряжением < 30 В пост. напр.
Внутреннее падение напряжения	7В мин., 30 В макс. при 20 мА
Разрядность преобразования	12 разрядов
Погрешность при 25° С	± 0.20% от всего диапазона
Линейность	± 1 мл. разряда
Температурная погрешность	Типовая: 0.004% от всего диапазона/° С Макс.: 0.007% от всего диапазона/° С
Изоляция	
Канал - канал	500 В пер. при 47 - 63 Гц или 750 В пост. в теч-е 1 мин
Канал - шина	1780 В пер. при 47 - 63 Гц или 2500 В пост. в теч. 1 мин
Время преобразования	3 мс для всех каналов (при одноврем. смене)
Время установки значения	900 мкс до ± 0.1% конечного значения
Обнаружение дефектов	Обрыв линии в режиме 4 ... 20 мА. Номер канала определяется по горению красного индикатора.
Потребляемый по шине ток	480 мА
Потребляемая мощность	5.3 Вт макс.
Внешнее питание	См. графу Напряжение в контурах выше
Защита	
Внутренняя	Отсутствует

Предупреждение: Перед удалением коннектора убедитесь, что обрыв линии безопасен для подключенных к модулю устройств.

Характеристики контрольного вольтметра	
Диапазон	1 ... 5 В (Контролируемый контур должен быть активным)
Шкала	$U_{\text{ВЫХ.}} \text{ (В)} = I_{\text{ВЫХ.}} \text{ (мА)} \times 0.25$
Сопротивление выхода	Типовое 300 Ом
Длина проводов	1 м макс.



для 140 ACO 020 00

Замечание 1: Для неиспользуемых каналов индицируется обрыв линии, если контур не запитан, как показано для канала 4. В этом случае напряжение питания должно быть 30 В или ниже.

Замечание 2: Вольтметр VM необязателен, он может быть подключен для измерения напряжения, пропорционально-го выходному току. Такое подключение ограничено максимальной длиной проводов 1 м.

Замечание 3: Примеры показывают подключение внешних устройств для канала 1 - к положительному выходу; для канала 2 - к отрицательному выходу.

Схема подключения

Замечание: При включении все выходы каналов неактивны (ток = 0). Такое конфигурирование каналов определяет их неактивность в случае отсутствия связи с процессором.

**140
ARI**

030 00

RTD

IN

Модуль **аналогового ввода на 8 термометров сопротивления (RTD)** позволяет подключать в качестве датчиков до 8 термометров сопротивления по двух-, трех- и четырех проводной схеме и передавать значения измеряемых температур в CPU Quantum.

Характеристики	
Число каналов	8
Индикаторы	Active F 1 ... 8 (Красн.) - Показывают, что канал вне диапазона (обрыв линии или короткое замыкание).
Типы термометров (конфигурируются) Платиновые: PT100, PT200, PT500, PT1000 Никелевые: NI100, NI200, NI500, NI1000	Диапазоны (° C) от -200 до +850 от -60 до +180
Ток измерения PT100, PT200, NI100, NI200	2.5 мА
PT500, PT1000, NI500, NI1000	0.5 мА.
Сопротивление входа	> 10 МОм
Фильтрация на входе	Фильтр первого порядка, R = 136 Ом, C = 4.7 нФ
Линейность	± 0.024% от всего диапазона (0 ... 60 °C)
Разрядность	12 бит плюс знак
Абсолютная погрешность	± 0.2% от всего диапазона (25 °C) ± 0.3% от всего диапазона (0 ... 60 °C)
Изоляция	
Канал - канал	Макс. 300 В
Канал - шина	1780 В пер. напр. при 47 ... 63 Гц, в течение 1 мин 2500 В пост.напр. в течение 1 мин
Время преобразования	250 мс для всех каналов
Обнаружение дефектов	8 красных индикаторов сигнализируют выход из диапазона или короткое замыкание
Потребляемый по шине ток	300 мА
Потребляемая мощность	1.5 Вт
Внешнее питание	Не требуется для данного модуля

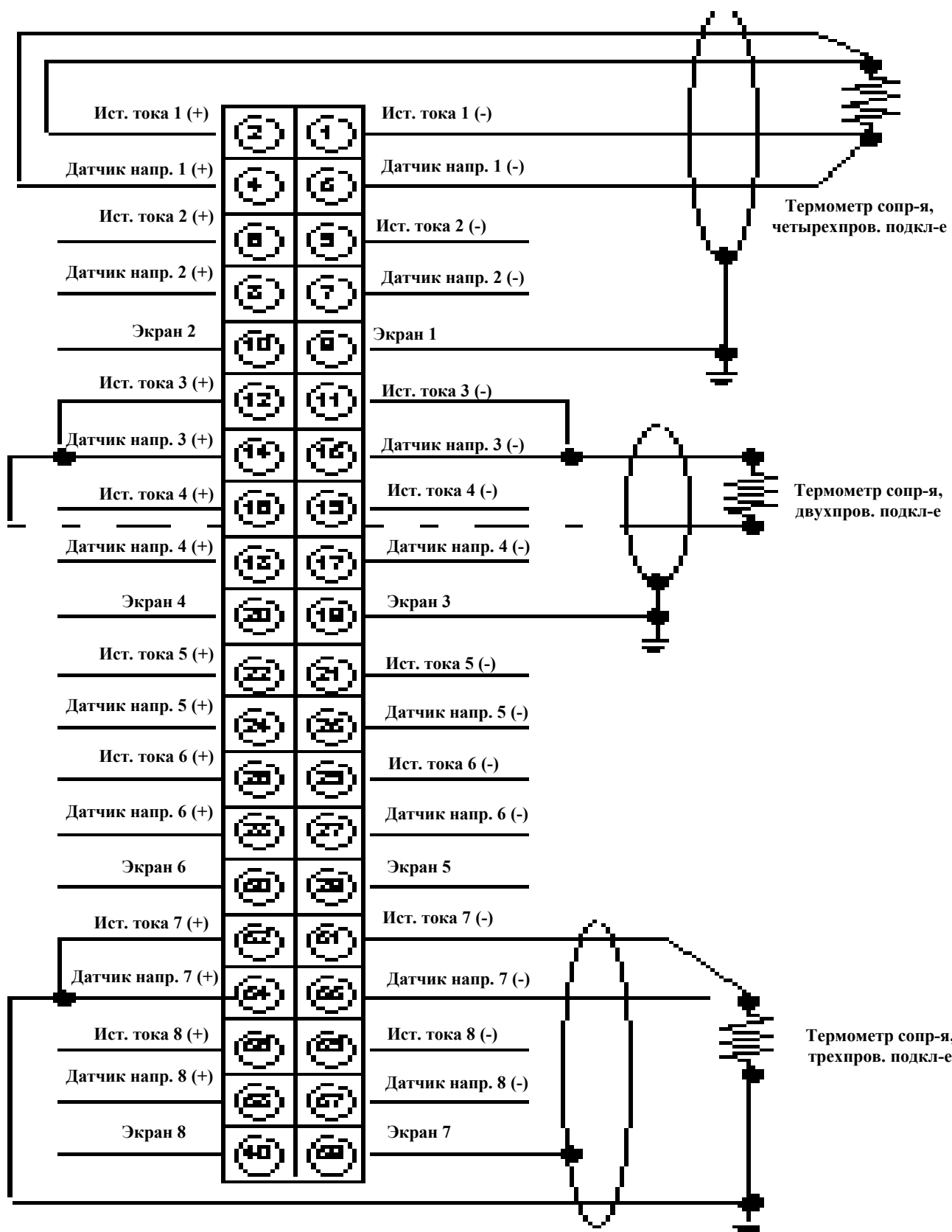


Схема подключения для 140 ARI 030 00

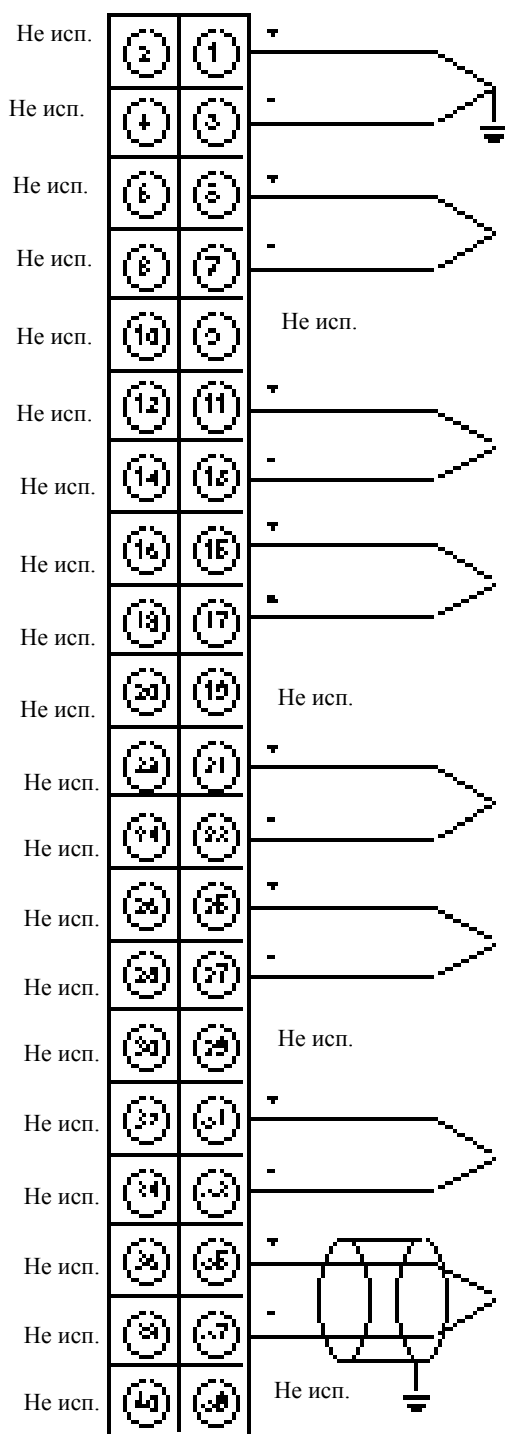
Модуль **аналогового ввода на 8 термопар (ТС)** позволяет подключать в качестве датчиков до 8 термопар.

Характеристики	
Число каналов	8
Индикаторы	Active F 1 ... 8 (Красн.) - Показывают, что канал вне диапазона или обрыв линии
Типы термопар и диапазоны	Диапазоны (°C) J -210 ... +760 K -270 ... +1370 E -270 ... +1000 T -270 ... +400 S -50 ... +1665 R -50 ... +1665 B +130 ... +1820
Диапазон измерения, мВ	-100 мВ ... +100 мВ * -25 мВ ... +25 мВ * * В этих режимах невозможно обнаружение обрыва линии
Сопротивление термопары/ Макс. сопротивл-е линии	200 Ом макс. для указываемой точности
Сопротивление входа	> 1 МОм
Фильтрация на входе	Одиночные перепады при норм. 20 Гц, плюс фильтр обрезки частот 50 / 60 Гц
Подавление помех	Мин. 120 дБ при 50 или 60 Гц
Компенсация холодного спая	Внутр. компенсация действует при 0 ...60 °C (погрешности включены в характеристики точности). Крышка разъема должна быть закрыта. Внешняя компенсация может быть задействована подключением термопары (с контролем температуры спая) к каналу 1. Типы J, K и T рекомендуются с внешней компенсацией.
Разрешающая способность	
Диапазоны термопар	Варианты: 1 °C (по умолчанию) 0.1 °C 1 °F 0.1 °F
Диапазоны по мВ	Для 100 мВ диапазона 3.05 мкВ (16 бит), для 25 мВ диапазона 0.76 мкВ (16 бит)

Характеристики (продолжение)	
Абс. точность по температуре (см. Замечание 1)	
Типы J, K, E, T (см. Замечание 2)	$\pm 2 \text{ }^\circ\text{C}$, $\pm 0.1\%$ от считываемого значения
Типы S, R, B (см. Замечание 3)	$\pm 4 \text{ }^\circ\text{C}$, $\pm 0.1\%$ от считываемого значения
Абс. точность по мВ При 25 °С	$\pm 20 \text{ мкВ}$, $\pm 0.1\%$ от считываемого значения
Температурная погрешность	$0.15 \text{ мкВ} / \text{ }^\circ\text{C}$ + 0.0015% от считываемого значения / $^\circ\text{C}$
Рабочее напряжение Канал - канал	Макс. 220 В пер. напр. при 47 ... 63 Гц или 300 В пост. напр.
Изоляция Канал - шина	1780 В пер. напр. при 47 ... 63 Гц или 2500 В пост.напр. в течение 1 мин
Время преобразования	1 с для всех каналов
Обнаружение дефектов	8 красных индикаторов сигнализируют выход из диапазона или несоблюдение условий подключения
Потребляемый по шине ток	280 мА
Потребляемая мощность	1.5 Вт
Внешнее питание	Не требуется для данного модуля

Замечания:

1. Абсолютная точность включает в себя все погрешности от внутренней компенсации холодного спая, линеаризации, температурного смещения и усиления для модуля при температурах 0 ... 60 °С. Погрешности подключаемых пользователем термопар не включены.
2. Для типов J и K дополнительная погрешность 1.5 °С для температур ниже 100 °С.
3. Тип B не может использоваться для температур ниже 130 °С.
4. Для термопар всех диапазонов действует контроль отключения термопары и превышение диапазона. При отключении термопары с канала считывается значение 32767 (или 7FFF в шестнадцатиричном формате).



Замечание 1: Могут использоваться и экранированные, и неэкранированные термопары (пользователю нужно предусмотреть использование термо-пар с экранированием при наличии внешних помех). При экранировании нужно обеспечить заземление экрана вблизи источника сигнала.

Замечание 2: Клеммы, помеченные “Не исп.”, не связаны электрически внутри модуля. Эти точки используются как температурный датчик окружающей среды. Они не рекомендуются для электрических соединений, так как это влияет на точность компенсации холодного спая термопар.

Схема подключения для 140 АТІ 030 00

140
AVI 030 00
ANALOG IN

Модуль **аналогового ввода на 8 двуполярных сигналов** обрабатывает токовые или потенциальные сигналы в различных комбинациях. Для токовых входов необходимы перемычки между клеммами входа и датчика.

Характеристики	
Число каналов	8 независимых
Индикаторы	Active F 1 ... 8 (Красн.) - Сигнализируют выход из диапазона; - обрыв линии (только для 4 ... 20 мА или 1 ... 5 В)
Диапазоны измерения * (С ссылкой на таблицу линейных диапазонов измерения на след. странице) Двуполярные	± 10 В пост. ± 5 В пост. ± 20 мА ** ниже и выше диапазона до 2.4%
Однополярные	0 ... 10 В пост. 0 ... 5 В пост. ± 20 мА ** ниже и выше диапазона до 2.4%
Однополярные со смещением	1 ... 5 В пост. 4 ... 20 мА ** ниже и выше диапазона до 2.4%
* Выбираются отдельно по каждому каналу.	** Токовые входы преобразуются в ту же шкалу, что и при диапазоне 5 В .
Потенциальный сигнал Линейный диапазон измерений Макс. допустимое напряжение Входное сопротивление	(Входной диапазон) x 1.024 50 В пост. напр. > 20 МОм
Токовый сигнал Линейный диапазон измерений Макс. допустимый ток Входное сопротивление	(Входной диапазон) x 1.024 25 мА 250 Ом $\pm 0.03\%$
Разрядность преобразования 16 бит 15 бит 14 бит	± 10 В пост., 0 ... 10 В пост. ± 5 В пост., 0 ... 5 В, ± 20 мА, 0 ... 20 мА 1 ... 5 В пост., 4 ... 20 мА
Абс. погрешность при 25° С (потенциальный сигнал)	Типовая: $\pm 0.03\%$ от всего диапазона Макс.: $\pm 0.05\%$ от всего диапазона
Линейность	$\pm 0.008\%$
Температурная погрешность	Типовая: $\pm 0.0015\%$ от всего диапазона/° С Макс.: $\pm 0.004\%$ от всего диапазона/° С

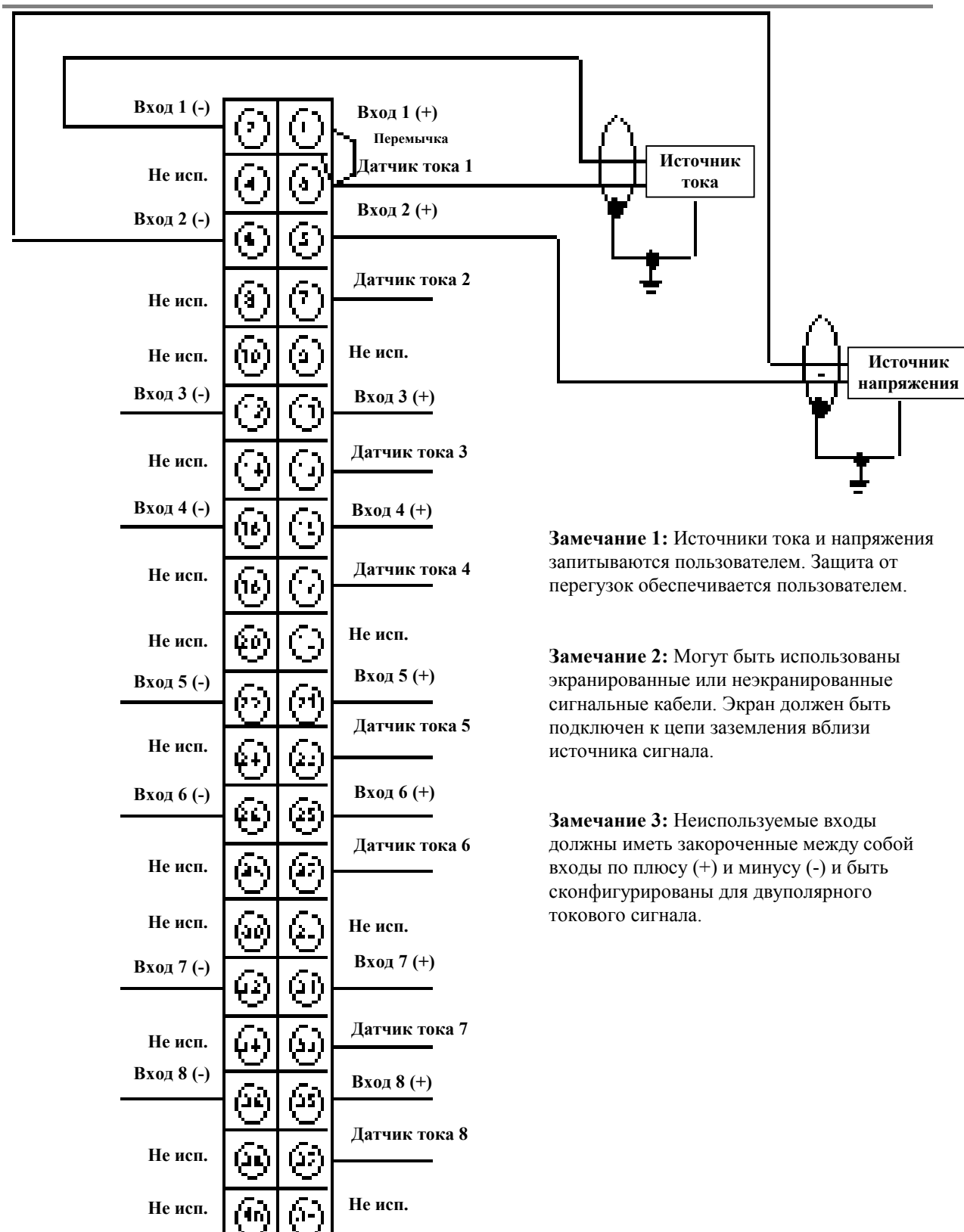
Характеристики (продолжение)	
Подавление синфазн. сигнала	> -80 дБ при 60 Гц
Фильтрация на входе	Одиночные выбросы, срез -3 дБ при 47 Гц, $\pm 20\%$

Изоляция Канал - шина	750 В пост. напр. или 500 В пер.напр. в течение 1 мин
Рабочее напряжение Канал - канал	Макс. 135 В пер. напр. или 200 В пост. напр.
Время преобразования	10 мс для всех каналов
Обнаружение дефектов	Обрыв линии для режима 4 ... 20 мА Выход из диапазона
Потребляемый по шине ток	280 мА
Потребляемая мощность	2.2 Вт
Внешнее питание	Не требуется для данного модуля

Замечание: Для данного модуля не требуется калибровка.

Диапазоны линейных измерений для модуля аналогового ввода 140 AVI 030 00				
Формат данных	Сигнал	Ниже заданного	В пределах заданного	Выше заданного
16-битный формат	± 10 В	<768	768 ... 64,768	> 64,768
	± 10 В, ± 20 мА	< 16,768	16,768 ... 48.768	> 48.768
	0 ... 10 В		0 ... 64,000	> 64,000
	0 ... 5 В, 0 ... 20 мА		0 ... 32,000	> 32,000
	1 ... 5 В, 4 ... 20 мА	< 6,400	6,400 ... 32,000	> 32,000
Формат вольтметра*	± 10 В	< -10,000	-10,000... 10,000	> 10,000
	± 10 В, ± 20 мА	< -5,000	-5,000 ... 5.000	> 5.000
	0 ... 10 В		0 ... 10,000	> 10,000
	0 ... 5 В, 0 ... 20 мА		0 ... 5,000	> 5,000
	1 ... 5 В, 4 ... 20 мА	< 1,000	1,000 ... 5,000	> 5,000
12-битный формат	± 10 В	0	0 ... 4,095	4,095
	± 10 В, ± 20 мА	0	0 ... 4,095	4,095
	0 ... 10 В		0 ... 4,095	4,095
	0 ... 5 В, 0 ... 20 мА		0 ... 4,095	4,095
	1 ... 5 В, 4 ... 20 мА	0	0 ... 4,095	4,095

* Диапазон вольтметра показан в формате Modsoft signed (десятичный со знаком).



Замечание 1: Источники тока и напряжения запитываются пользователем. Защита от перегрузок обеспечивается пользователем.

Замечание 2: Могут быть использованы экранированные или неэкранированные сигнальные кабели. Экран должен быть подключен к цепи заземления вблизи источника сигнала.

Замечание 3: Неиспользуемые входы должны иметь закороченные между собой входы по плюсу (+) и минусу (-) и быть сконфигурированы для двуполярного токового сигнала.

Схема подключения для 140 AVI 030 00

00

ANALOG

VOLTAGE OUT

Модуль **аналогового потенциального вывода на 4 канала** выдает потенциальные сигналы с возможностью комбинировать режимы и диапазоны. Это достигается установкой перемычек на выходах.

Характеристики	
Число каналов	4
Индикаторы	Active 1 ... 4 (Зеленые) - Задействованные выходы модуля Замечание: Когда зеленый индикатор канала погашен, уровень выходного сигнала определяется величиной, поданной на вход "Задатчик уровня".
Диапазоны выходного напряжения	
Двуполярный	± 10 В пост. (Мин. сопр-е нагрузки = 1 КОм) (Перемычка между клеммами Указатель - Контроль) ± 5 В пост. (Мин. сопр-е нагрузки = 500 Ом) (Перемычка между клеммами Указатель - Контроль и Выход - R)
Однополярный	0 ... 10 В пост. (Мин. сопр-е нагрузки = 1 КОм) (Перемычка между клеммами Выход - R) 0 ... 5 В пост. (Мин. сопр-е нагрузки = 500 Ом) (Перемычка между клеммами Выход - R и Контроль - R)
Выходной ток	Макс. ± 10 мА на всех диапазонах
Внутреннее сопротивление	0.1 Ом
Разрядность преобразования	12 разрядов
Погрешность при 25° С	± 0.15% от всего диапазона
Температурная погрешность	
Однополярные диапазоны	Типовая: 0.003% от всего диапазона/ ° С Макс.: 0.005% от всего диапазона/° С
Двуполярные диапазоны	Типовая: 0.004% от всего диапазона/ ° С Макс.: 0.007% от всего диапазона/° С
Линейность	± 1 мл. разряда
Изоляция	
Канал - канал	500 В пер. при 47 - 63 Гц в течение 1 мин
Канал - шина	1780 В пер. при 47 - 63 Гц в течение 1 мин
Время установки значения	700 мкс до ± 0.1% конечного значения
Время преобразования	3 мс для всех каналов
Обнаружение дефектов	Отсутствует

Предупреждение: Перед удалением коннектора убедитесь, что обрыв линии безопасен для подключенных к модулю устройств.

Характеристики (продолжение)	
Длина кабеля	Макс. 400 м
Потребляемый по шине ток	700 мА
Потребляемая мощность	4.5 Вт макс.
Внешнее питание	Не требуется для данного модуля
Защита	
Внутренняя	Отсутствует
Внешняя	Требуется внешняя защита для входа "Задатчик уровня", если он подключен к внешнему источнику. Требуемый предохранитель - 1/16А или 0.063 А (#57-0034-000 в Modicon) Внешняя защита не требуется, если сигнал "Задатчик уровня" объединен с "Общим"

Предупреждение: Для обеспечения корректности работы модуля, сигнал "Задатчик уровня" должен быть подключен к внешнему источнику через предохранитель на 1/16 А или объединен с "Общим".

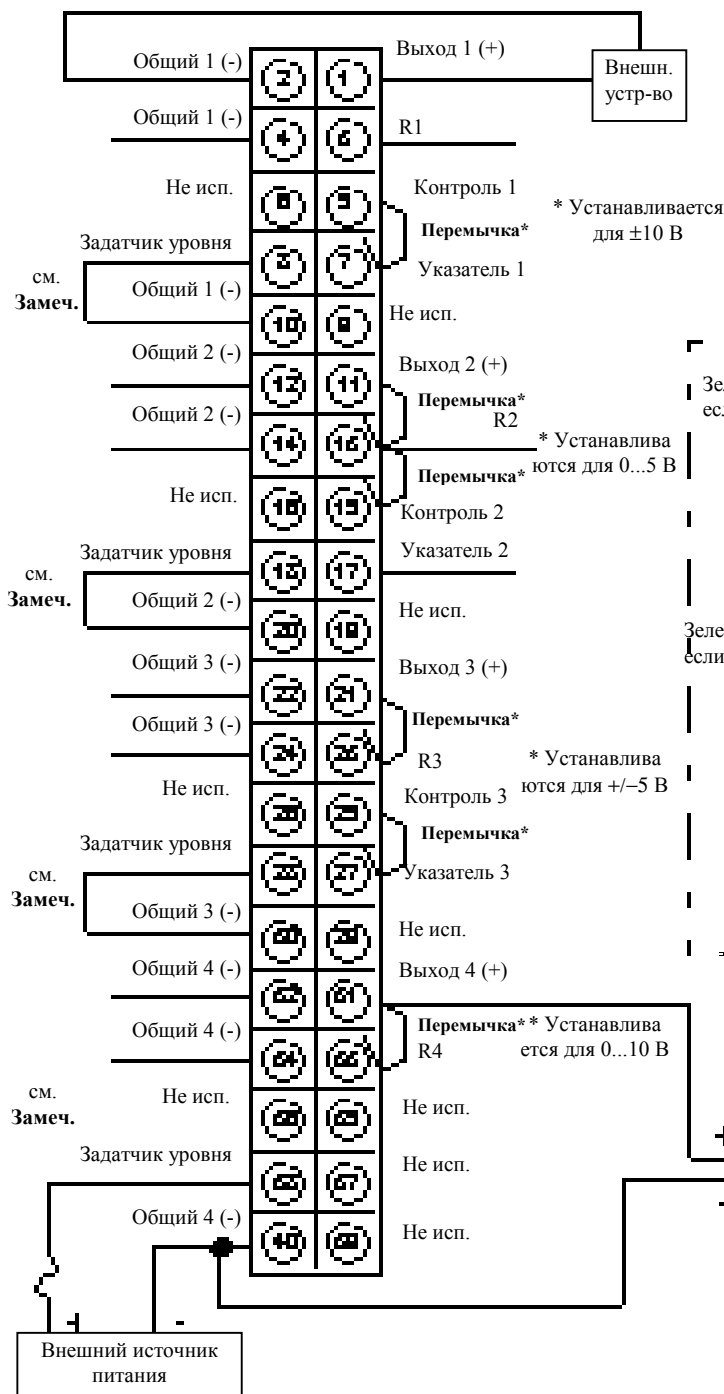
Замечание: Уровни выходных сигналов для каждого канала формируются модулем в соответствии с системными данными или определяются величиной сигнала, поданного на входы "Задатчик уровня" разъема внешних подключений.

При нормальной работе модуля светятся индикаторы **Active** и **1 ... 4** на передней панели. В случае прерывания по какой-либо причине связи модуля с системой, индикатор **Active** гаснет. Если в это время:

1. Горят индикаторы **1 ... 4**, то уровни выходов в каналах остались прежними и поддерживаются модулем.
2. Индикаторы **1 ... 4** погашены, то уровни выходов каждого канале будут определяться сигналами, поданными на соответствующий вход сигнала "Задатчик уровня".

В случае отсутствия питания модуля или его отказа, на выходах модуля будут установлены уровни сигналов, поданных на вход "Задатчик уровня".

Входы "Задатчик уровня" должны быть запитаны от внешнего источника через нагрузку менее 200 Ом или объединены с "Общим". Это входы для каналов, в которых нужно поддерживать некоторый уровень выходного сигнала при отключении и могут быть уникальны для каждого канала.



Замечание: “Задатчик уровня” является входом, который, в случае неактивности модуля, соединяется с выходом через контакт внутреннего реле. При запитке входа “Задатчик уровня” от внешнего источника, он должен быть защищен предохранителем на 1/16 А. Если вход “Задатчик уровня” не подключен к внешнему источнику, то нужно соединить его с “Общим” этого канала. Типовое время срабатывания реле у “Задатчика уровня” - 2 мс.

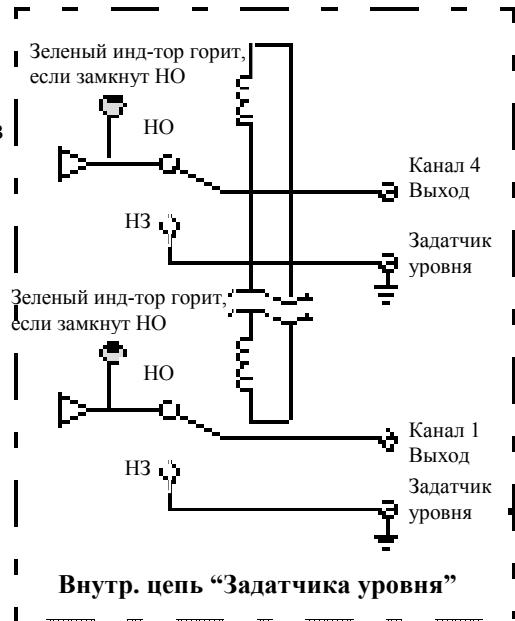


Схема подключения для 140 AVO 020 00

140
DAI 540 00
 115 VAC IN

Модуль дискретного ввода на 16 независимых каналов для 115 В пер. напр.

Характеристики	
Число входных каналов	16 независимых изолированных
Индикаторы	Active 1 ... 16 (Зеленые) - Индицируют состояние точек
Уровни сигналов и входные токи*	
50 Гц Типовое сопротивление входа	"1" ON: 85 ... 132 В пер. напр. (11.1 мА макс.) "0" OFF: 0 ... 20 В пер. напр. 14.4 КОм емкостное
60 Гц Типовое сопротивление входа * Не используются вне диапазона 47 ... 63 Гц	"1" ON: 79 ... 132 В пер. напр. (13.2 мА макс.) "0" OFF: 0 ... 20 В пер. напр. 12 КОм емкостное
Макс. допустимый ток утечки на внешнем устройстве для распознавания состояния OFF	2.1 мА
Абс. максимумы для входов	
Постоянно	132 В
10 секунд	156 В
1 цикл	200 В
1.3 мс	276 В
Время реакции	
OFF - ON	Мин. 4.9 мс Макс. 0.75 длины цикла
ON - OFF	Мин. 7.3 мс Макс. 12.3 мс
Изоляция	
Канал - канал	1780 В пер. напр. в течение 1 мин
Канал - шина	1780 В пер. напр. в течение 1 мин
Обнаружение дефектов	Отсутствует
Потребляемый по шине ток	180 мА
Потребляемая мощность	5.5 Вт макс.
Внешнее питание	Не требуется для данного модуля
Защита	
Внутренняя	Отсутствует
Внешняя	По усмотрению пользователя

Замечание: Входные сигналы должны иметь коэффициент гармоник не более 6% и макс. частоту 63 Гц.

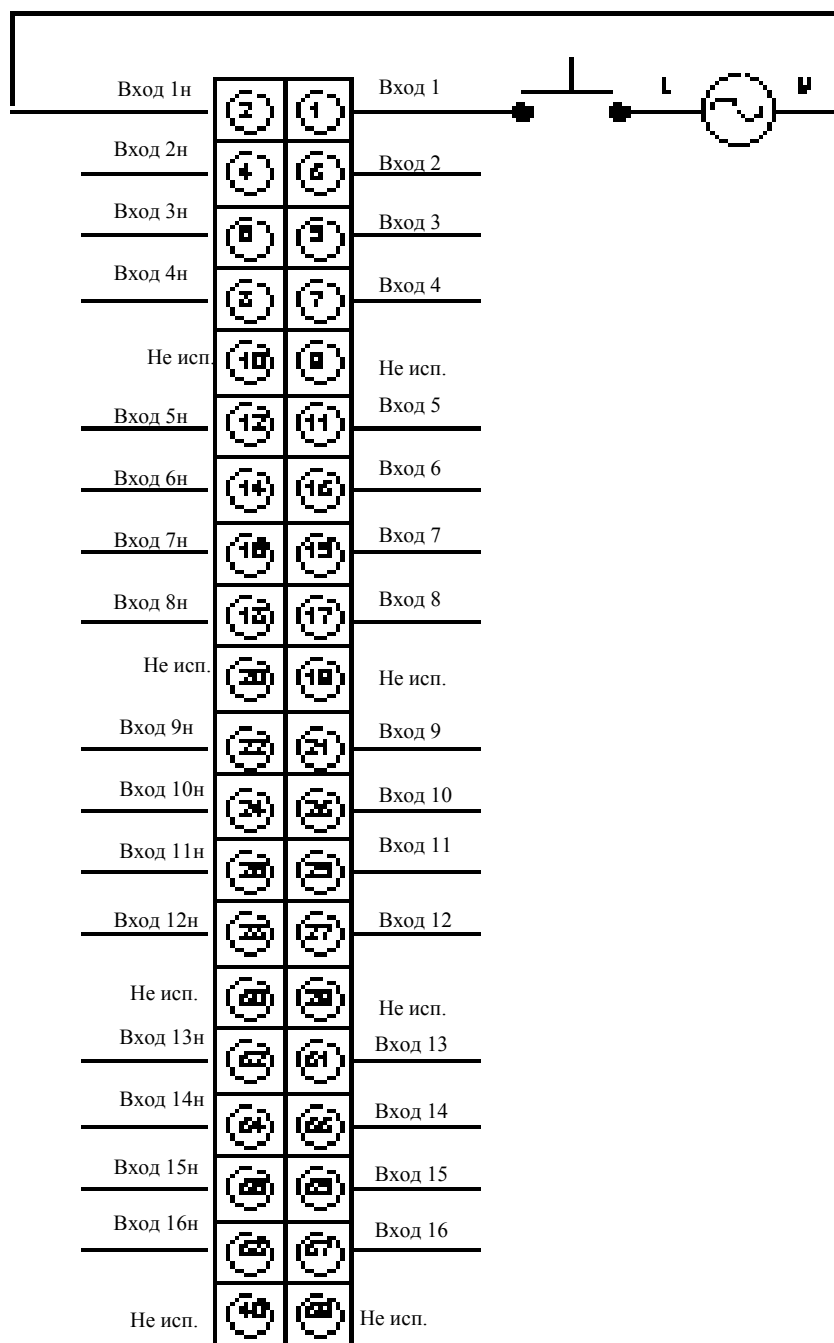


Схема подключения для 140 DAI 540 00

140
DAI 553 00
 115 VAC IN

Модуль дискретного ввода на 32 (4 группы по 8) канала для 115 В пер. напр.

Характеристики	
Количество входных каналов	32 в четырех группах по 8
Индикаторы	Active 1 ... 32 (Зеленые)-Индцируют состояние сигнала
Уровни сигналов и входные токи*	
50 Гц Типовое сопротивление входа	"1" ON: 85 ... 132 В пер. напр. (11.1 МА макс.) "0" OFF: 0 ... 20 В пер. напр. 14.4 КОм емкостное
60 Гц Типовое сопротивление входа * Не используются вне диапазона 47 ... 63 Гц	"1" ON: 79 ... 132 В пер. напр. (13.2 МА макс.) "0" OFF: 0 ... 20 В пер. напр. 12 КОм емкостное
Макс. допустимый ток утечки на внешнем устройстве для распознавания состояния OFF	2.1 МА
Абс. максимумы для входов	
Постоянно	132 В
10 секунд	156 В
1 цикл	200 В
1.3 мс	276 В
Время реакции	
OFF - ON	Мин. 4.9 мс Макс. 0.75 длины цикла
ON - OFF	Мин. 7.3 мс Макс. 12.3 мс
Изоляция	
Канал - канал в группе	Все входы в группе должны быть запитаны от одной фазы.
Группа - группа	1780 В пер. напр. в течение 1 мин
Канал - шина	1780 В пер. напр. в течение 1 мин
Обнаружение дефектов	Отсутствует
Потребляемый по шине ток	250 МА
Потребляемая мощность	10.9 Вт макс.
Внешнее питание	Не требуется для данного модуля
Защита	
Внутренняя	Отсутствует
Внешняя	По усмотрению пользователя

Замечание: Входные сигналы должны иметь коэффициент гармоник не более 6% и макс. частоту 63 Гц.

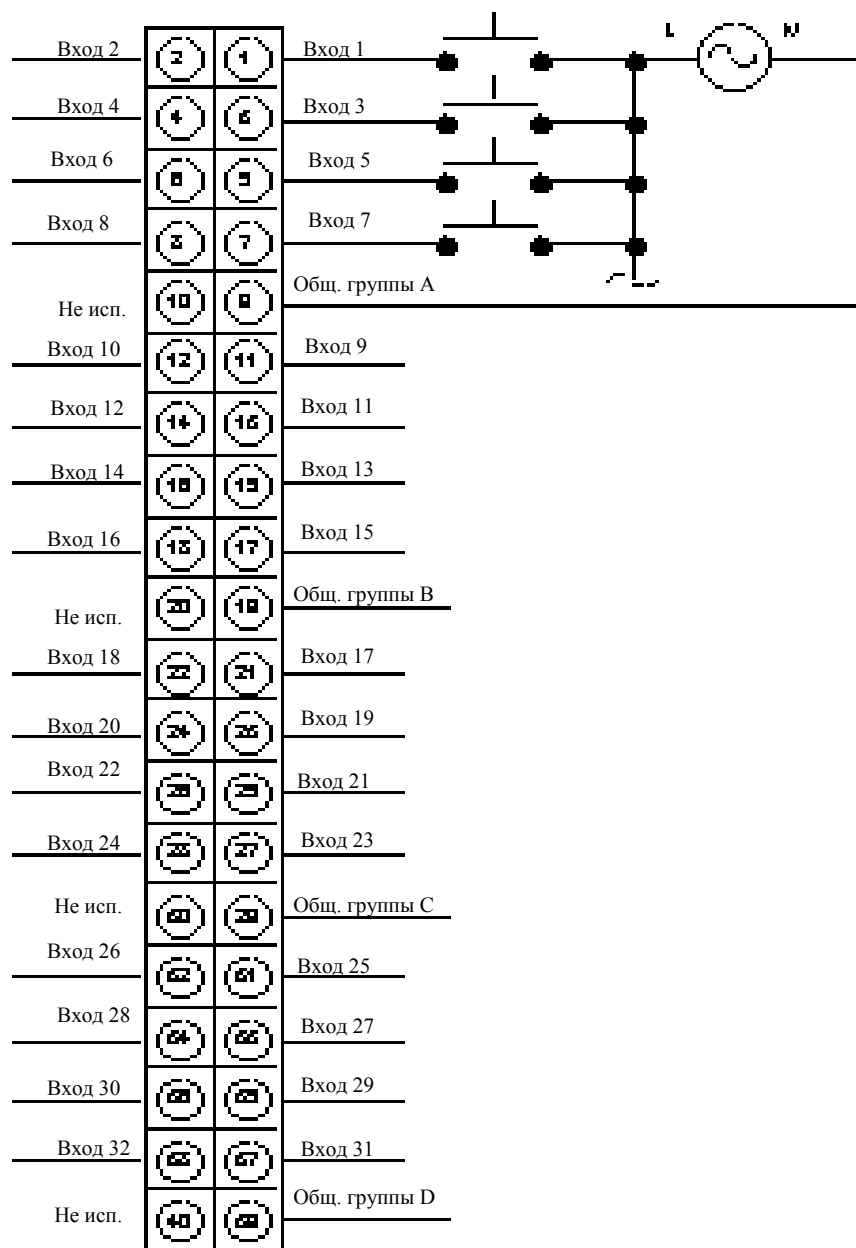


Схема подключения для 140 DAI 553 00

140 XXXXXXXXXX
DAI 740 00
230 VAC IN

Модуль дискретного ввода на 16 независимых каналов для 230 В пер. напр.

Характеристики	
Число входных каналов	16 независимых изолированных
Индикаторы	Active 1 ... 16 (Зеленые) - Индицируют состояние точек
Уровни сигналов и входные токи*	
50 Гц Типовое сопротивление входа	"1" ON: 175 ... 264 В пер. напр. (9.7 мА макс.) "0" OFF: 0 ... 40 В пер. напр. 31.8 КОм емкостное
60 Гц Типовое сопротивление входа	"1" ON: 165 ... 132 В пер. напр. (11.5 мА макс.) "0" OFF: 0 ... 40 В пер. напр. 26.5 КОм емкостное
* Не используются вне диапазона 47 ... 63 Гц	
Макс. допустимый ток утечки на внешнем устройстве для распознавания состояния OFF	2.6 мА
Абс. максимумы для входов	
Постоянно	264 В
10 секунд	300 В
1 цикл	400 В
1.3 мс	552 В
Время реакции	
OFF - ON	Мин. 4.9 мс Макс. 0.75 длины цикла
ON - OFF	Мин. 7.3 мс Макс. 12.3 мс
Изоляция	
Канал - канал	1780 В пер. напр. в течение 1 мин
Канал - шина	1780 В пер. напр. в течение 1 мин
Обнаружение дефектов	Отсутствует
Потребляемый по шине ток	180 мА
Потребляемая мощность	5.5 Вт макс.
Внешнее питание	Не требуется для данного модуля
Защита	
Внутренняя	Отсутствует
Внешняя	На усмотрение пользователя

Замечание: Входные сигналы должны иметь коэффициент гармоник не более 6% и макс. частоту 63 Гц.

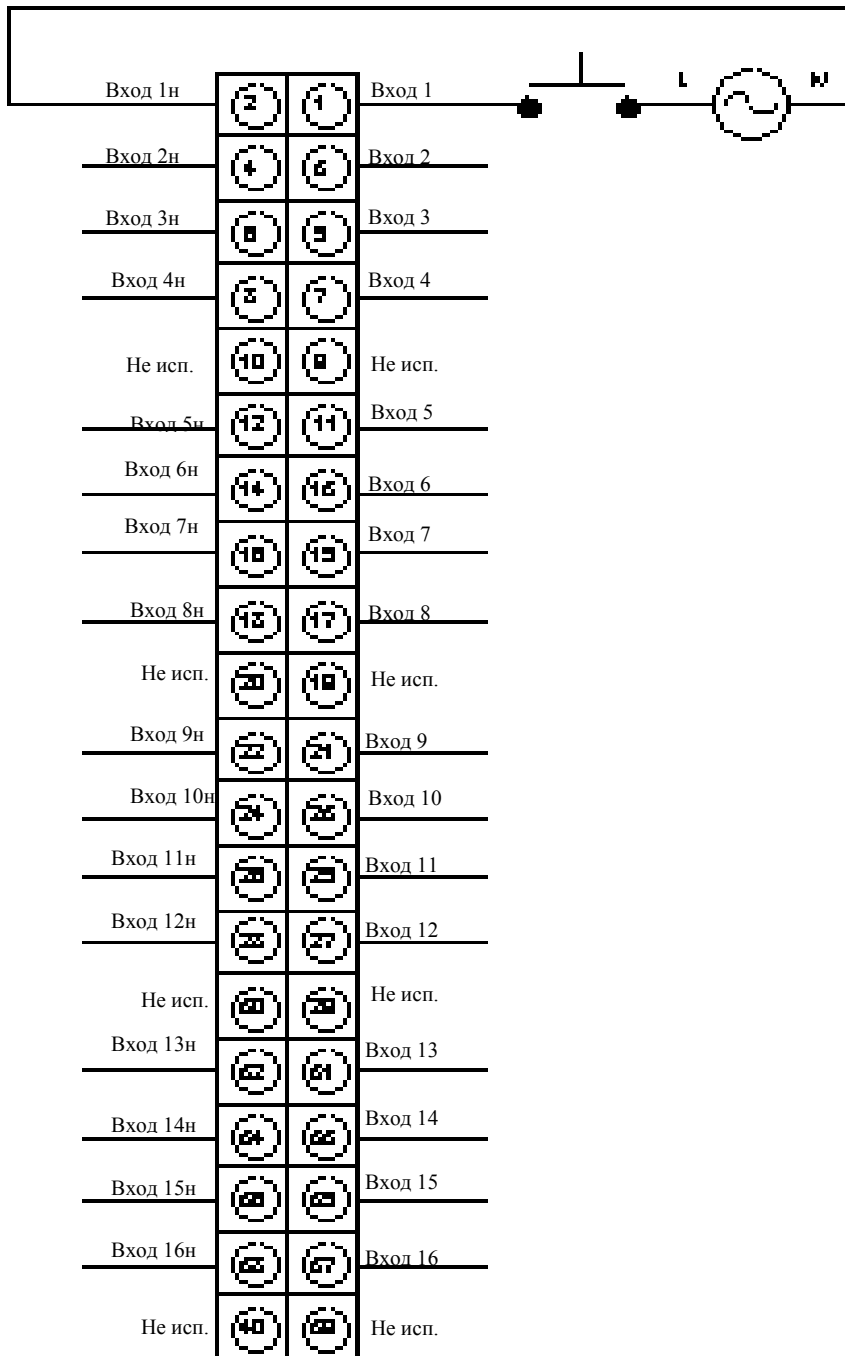
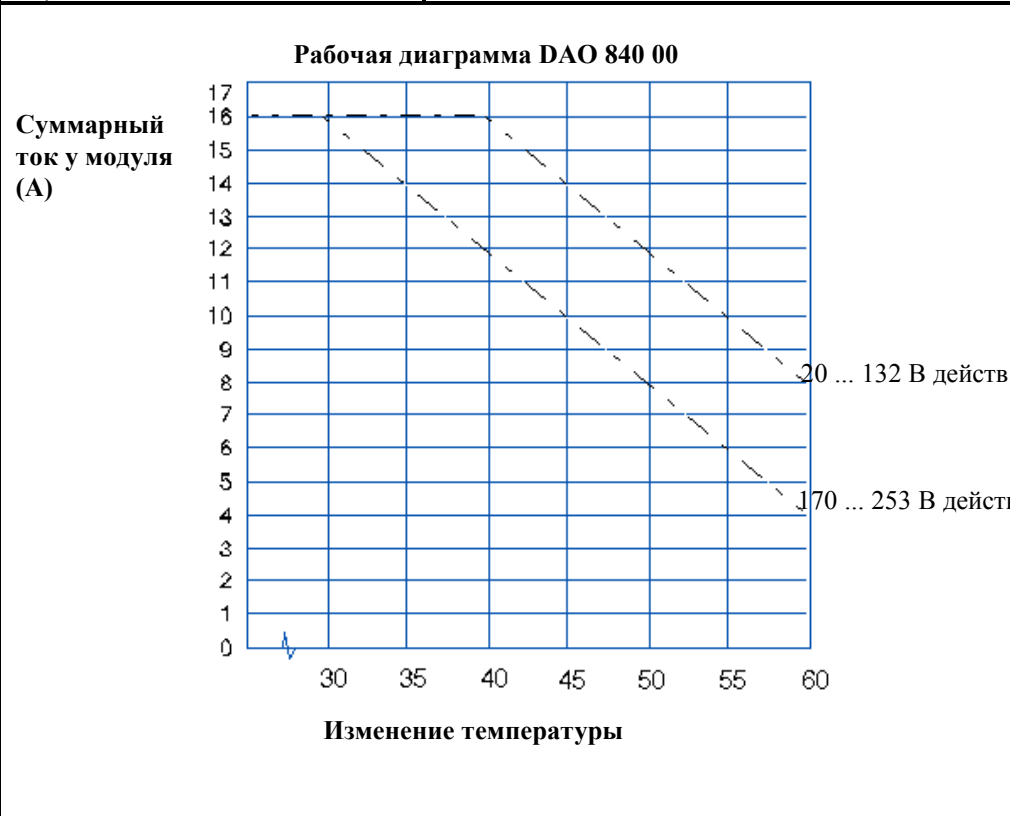


Схема подключения для 140 DAI 740 00

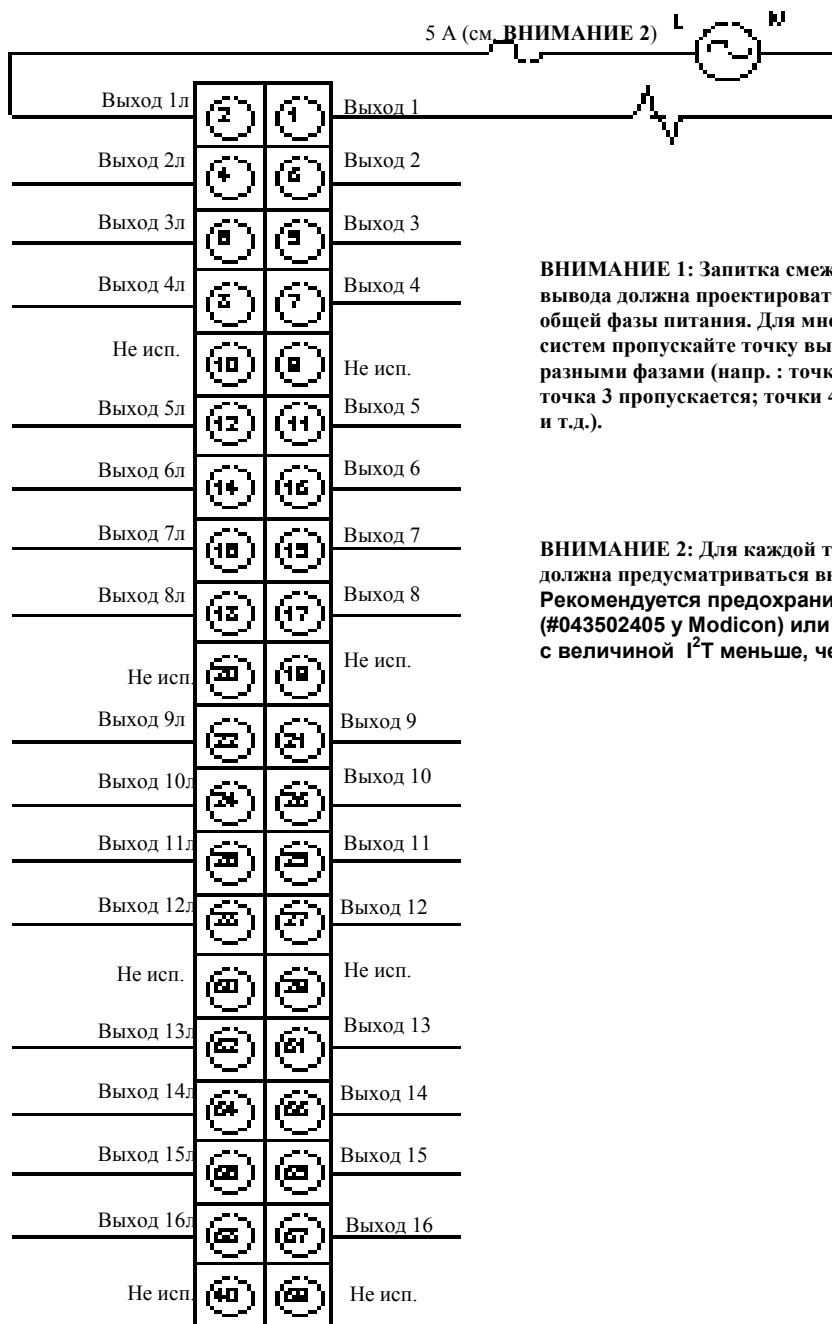
140 XXXXXXXXXX
DAO 840 00
 24-230 VAC OUT

Модуль дискретного вывода на 16 независимых каналов для 24 ... 230 В пер. напр.

Характеристики	
Число выходных каналов	16 изолированных
Индикаторы	Active 1 ... 16 (Зеленые) - Индицируют состояние точек
Напряжение (действ.)	
Рабочее	20 ... 253 В пер. напр.
Абс. максимум	300 В пер. напр. в течение 10 сек 400 В пер. напр. в течение 1 цикла 552 В пер. напр. пик на 1.3 мс
Частота	47 ... 63 Гц
Падение напр-я на точке при ON	1.5 В
Мин. ток нагрузки (действ.)	5 мА
Макс. ток нагрузки (действ.)	
На каждый канал	2 А продолжительно
На модуль	12 А продолжительно (см. рисунок ниже)
Макс. ток утечки при OFF/на точку	2.5 мА при 230 В 2 мА при 115 В 1 мА при 480 В 1 мА при 24 В
Макс. пиковый ток (действ.)	На точку
Один цикл	30 А
Два цикла	20 А
Три цикла	10 А



Характеристики (продолжение)	
Крутизна импульса при срабатывании	600 В/сек
Время реакции	
OFF - ON	Макс. 0.5 одного цикла питания
ON - OFF	Макс. 0.5 одного цикла питания
Защита вывода (внутренняя)	RC подавление
Изоляция	
Канал - канал	1500 В пер. напр. в течение 1 мин
Канал - шина	1780 В пер. напр. в течение 1 мин
Потребляемый по шине ток	350 мА
Потребляемая мощность	1.85 Вт + 1.1 x сумм. ток нагрузки модуля
Внешнее питание	Не требуется для данного модуля
Защита	
Внутренняя	Отсутствует
Внешняя	Каждая точка вывода должна быть защищена внешним предохранителем. Рекомендуется предохранитель на 5 А (#043502405 у Modicon) или любой другой с величиной I^2T меньше, чем 87.



ВНИМАНИЕ 1: Запитка смежных точек вывода должна проектироваться из одной общей фазы питания. Для многофазных систем пропускайте точку вывода между разными фазами (напр. : точки 1 и 2 - фаза А; точка 3 пропускается; точки 4 и 5 - фаза В; и т.д.).

ВНИМАНИЕ 2: Для каждой точки вывода должна предусматриваться внешняя защита. Рекомендуется предохранитель на 5 А (#043502405 у Modicon) или любой другой с величиной I^2T меньше, чем 87.

Схема подключения для 140 DAO 840 00

140

842 10

230 VAC OUT

DAO

100-

Модуль дискретного вывода на 16 канала (4 группы по 4 точки) для 100 ... 230 В пер. напр.

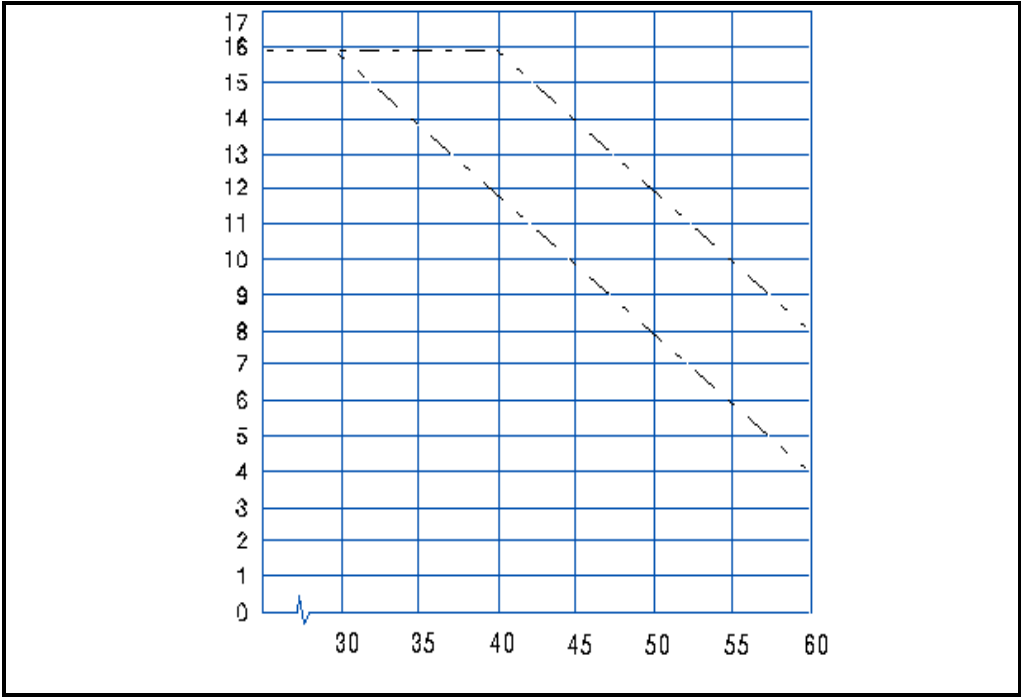
Характеристики	
Число выходных каналов	16 в четырех группах по 4 канала
Индикаторы	Active F 1 ... 16(Зеленые) - Индицируют состояние каналов 1-4, 5-8, 9-12, 13-16 (Красные) - указывают группу с перегоревшим предохранителем или отсутствием питания
Напряжение (действ.)	
Рабочее	20 ... 253 В пер. напр.
Абс. максимум	300 В пер. напр. в течение 10 сек 400 В пер. напр. в течение 1 цикла 552 В пер. напр. пик на 1.3 мс
Частота	47 ... 63 Гц
Падение напр. на канале при ON	1.5 В
Мин. ток нагрузки (действ.)	5 мА
Макс. ток нагрузки (действ.)	
На каждый канал	2 А продолжительно
На группу	4 А продолжительно
На модуль	12 А продолжительно (см. рисунок ниже)
Макс. ток утечки при OFF/на канал	2.5 мА при 230 В 2 мА при 115 В
Макс. пиковый ток (действ.)	На канал На группу
Один цикл	30 А 45 А
Два цикла	20 А 30 А
Три цикла	10 А 25 А

Рабочая диаграмма DAO 842 10

Суммарный ток у модуля (А)

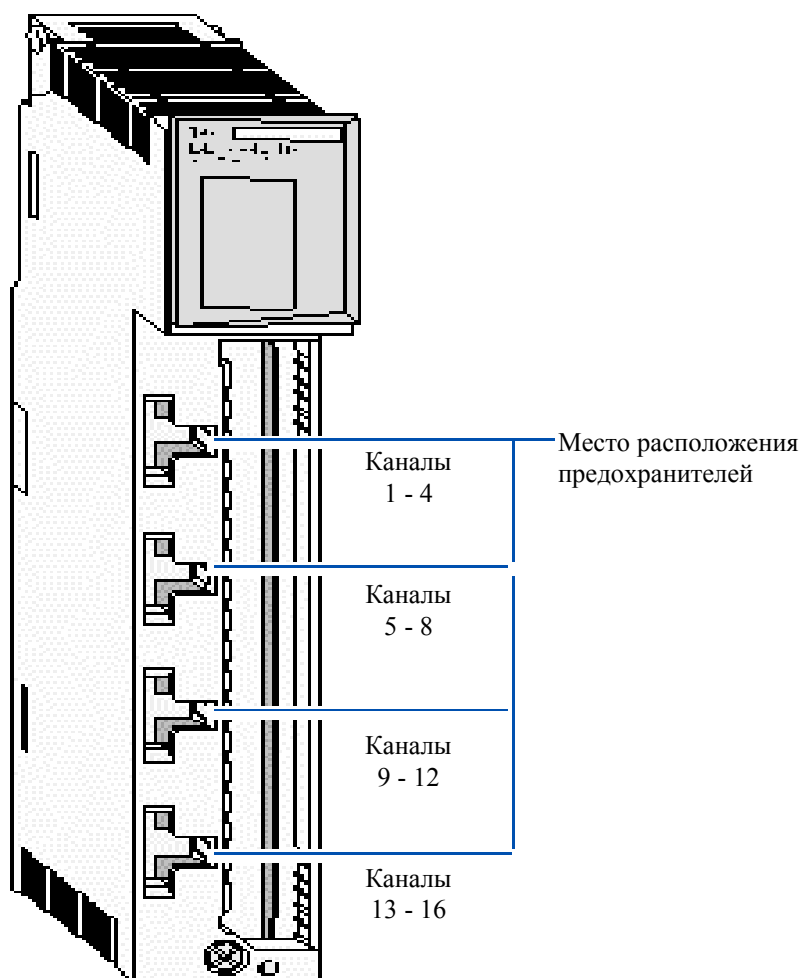
85 ... 132 В действ.

170 ... 253 В действ.



Характеристики (продолжение)	
Крутизна импульса при срабатывании	600 В/сек
Время реакции	
OFF - ON	Макс. 0.5 одного цикла питания
ON - OFF	Макс. 0.5 одного цикла питания
Защита вывода (внутренняя)	RC подавление
Изоляция	
Канал - канал	1000 В пер. напр. в течение 1 мин, гальв. развязка
Канал - шина	1780 В пер. напр. в течение 1 мин
Обнаружение дефектов	Перегорание предохранителя, отсутствие внешнего питания
Потребляемый по шине ток	350 мА
Потребляемая мощность	1.85 Вт + 1.1 x сумм. ток нагрузки модуля
Внешнее питание	85 ... 253 В пер. напр.
Защита	
Внутренняя	Предохранитель на 5 А для каждой группы, #043502405 у Modicon. Установку предохранителей см. ниже.
Внешняя	На усмотрение пользователя

Замечание: Для доступа к предохранителям выключите питание модуля и выньте разъем.



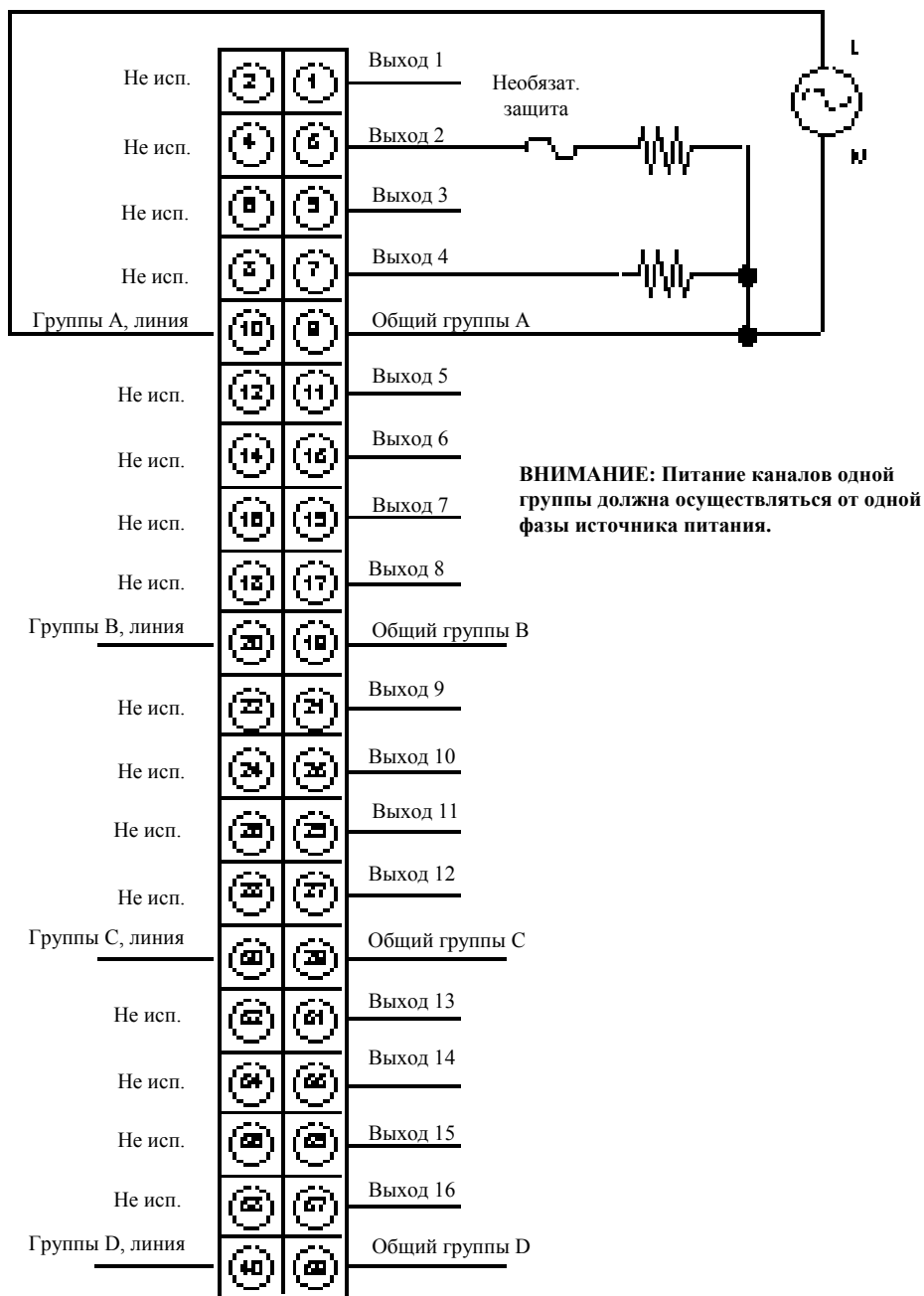


Схема подключения для 140 DAO 842 10

140 XXXXXXXXXX
DDI 353 00
 24 VDC IN

Модуль дискретного ввода на 32 (4 группы по 8) канала с общим минусом для 24 В пост. напр.

Характеристики	
Число входных каналов	32 в четырех группах по 8
Индикаторы	Active 1 ... 32 (Зеленые)-Индизируют состояние каналов
Рабочие напряжения и токи	
ON (напряжение)	+15 ... +30 В пост. напр.
OFF (напряжение)	-3 ... +5 В пост. напр.
ON (ток)	Мин. 2.0 мА
OFF (ток)	Макс. 0.5 мА
Абс. максимумы для входов	
Постоянно	30 В пост. напр.
1.3 мс	56 В пост. напр. затухающим импульсом
Время реакции	
OFF - ON	Макс. 1 мс
ON - OFF	Макс. 1 мс
Внутреннее сопротивление	2.5 КОм
Защита ввода	Ограничение резистором
Изоляция	
Группа - группа	500 В пер. напр. в течение 1 мин
Группа - шина	1780 В пер. напр. в течение 1 мин
Обнаружение дефектов	Отсутствует
Потребляемый по шине ток	330 мА
Потребляемая мощность	1.7 Вт + 0.36 Вт x число точек в ON
Внешнее питание	Не требуется для данного модуля
Защита	
Внутренняя	Отсутствует
Внешняя	На усмотрение пользователя

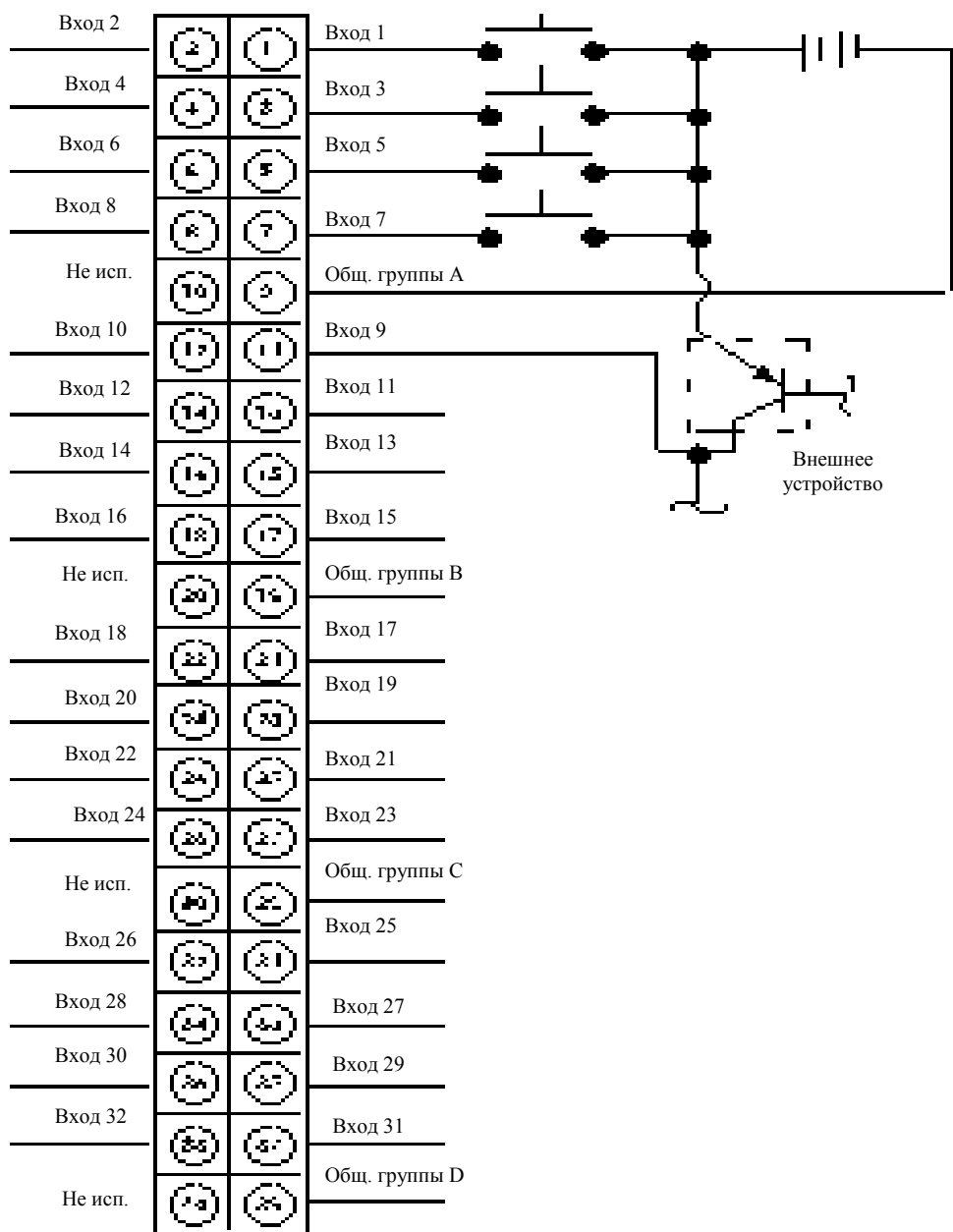


Схема подключения для 140 DDI 353 00

140
DDI 841 00
10 - 60 VDC IN

Модуль дискретного ввода на 16 (8 групп по 2) каналов с общим минусом для 10 - 60 В пост. напр. Уровни 1 - 0 (ON - OFF) зависят от выбранного напряжения. Для разных групп могут быть использованы различные уставки напряжения.

Характеристики	
Число входных каналов	16 в восьми группах по 2
Индикаторы	Active 1 ... 16 (Зеленые)-Индцируют состояние каналов
Питание групп / Допуски	Состояние ON* Состояние OFF*
12 В пост. напр.	9 ... 12 0 ... 1.8 IEC 57 Класс 2
24 В пост. напр.	11 ... 24 0 ... 5 IEC 65A Тип 2
48 В пост. напр.	34 ... 48 0 ... 10 IEC 65A Тип 1
60 В пост. напр.	45 ... 60 0 ... 9 IEC 57 Класс 1
	* Диапазоны состояний ON/OFF определены указанным номинальным напряжением
Абс. максимум для входов	75 В пост. напр.
Токи для состояния ON (мА)	
При 12 В	5 ...12 мА
При 24 В	6 ...30 мА
При 48 В	2 ...15 мА
При 60 В	1 ...5 мА
Время реакции	
OFF - ON	4 мс
ON - OFF	4 мс
Частота переключений	< 100 Гц
Защита ввода	Ограничение резистором
Изоляция	
Группа - группа	700 В пост. напр. в течение 1 мин
Группа - шина	2500 В пер. напр. в течение 1 мин
Обнаружение дефектов	Отсутствует
Потребляемый по шине ток	200 мА
Потребляемая мощность	1 Вт + 0.5 Вт x число точек в ON
Внешнее питание	10 ... 60 В пост. напр. (питание групп)
Защита	
Внутренняя	Отсутствует
Внешняя	На усмотрение пользователя

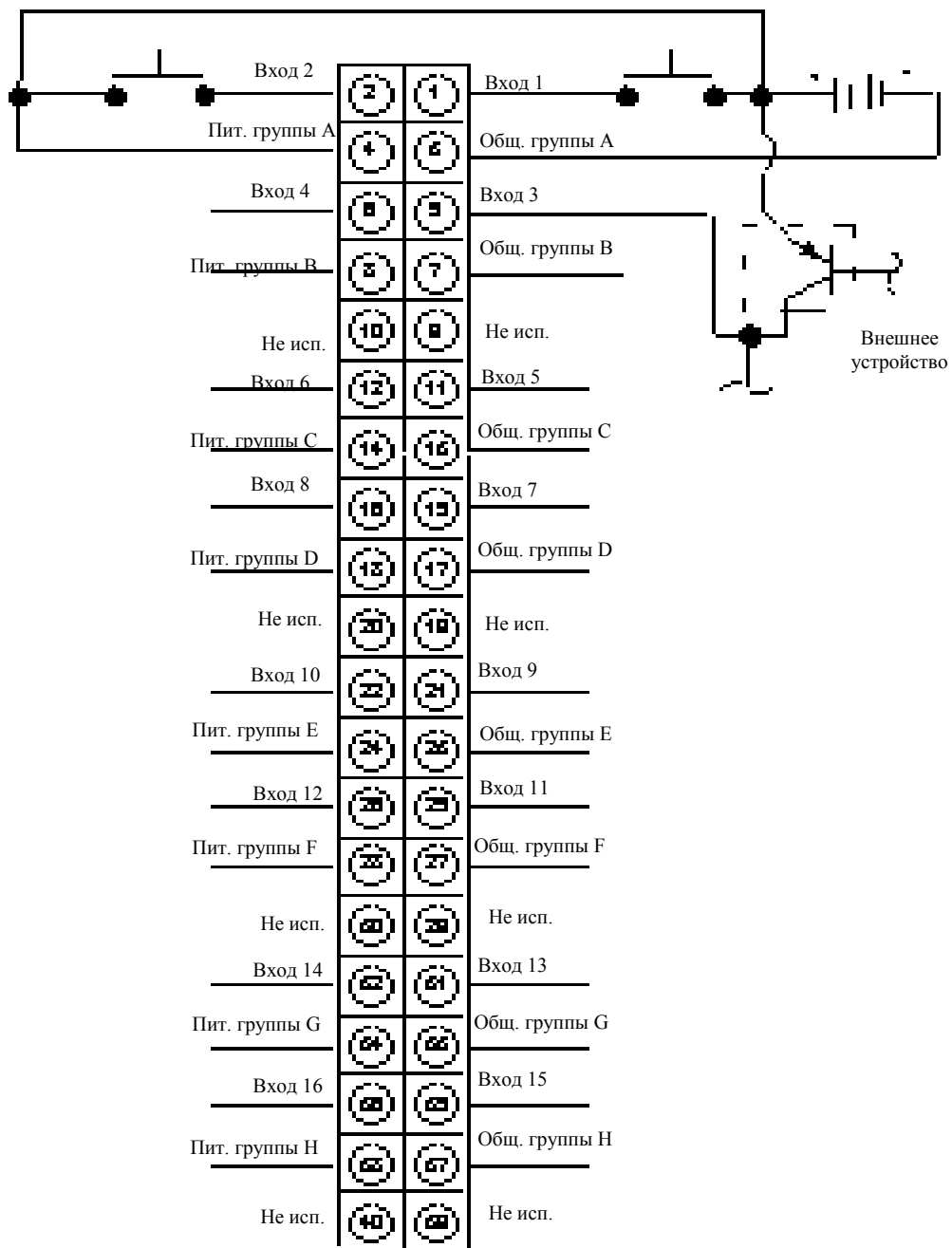


Схема подключения для 140 DDI 841 00

140
DDI 853 00
10 - 60 VDC IN

Модуль дискретного ввода на **32 (4 группы по 8) канала с общим минусом для 10 - 60 В пост. напр.** Уровни 1 - 0 (ON - OFF) зависят от выбранного напряжения. Для разных групп могут быть использованы различные уставки напряжения.

Характеристики	
Число входных каналов	32 в четырех группах по 8
Индикаторы	Active 1 ... 32 (Зеленые)-Индицируют состояние каналов
Питание групп / Допуски	Состояние ON* Состояние OFF*
12 В пост. напр.	9 ... 12 0 ... 1.8 IEC 57 Класс 2
24 В пост. напр.	11 ... 24 0 ... 5 IEC 65A Тип 2
48 В пост. напр.	34 ... 48 0 ... 10 IEC 65A Тип 1
60 В пост. напр.	45 ... 60 0 ... 9 IEC 57 Класс 1
	* Диапазоны состояний ON/OFF определены указанным номинальным напряжением
Абс. максимум для входов	75 В пост. напр.
Токи для состояния ON (мА)	
При 12 В	5 ...12 мА
При 24 В	6 ...30 мА
При 48 В	2 ...15 мА
При 60 В	1 ...5 мА
Время реакции	
OFF - ON	4 мс
ON - OFF	4 мс
Частота переключений	< 100 Гц
Защита ввода	Ограничение резистором
Изоляция	
Группа - группа	700 В пост. напр. в течение 1 мин
Группа - шина	2500 В пер. напр. в течение 1 мин
Обнаружение дефектов	Отсутствует
Потребляемый по шине ток	225 мА
Потребляемая мощность	1 Вт + 0.5 Вт x число точек в ON
Внешнее питание	10 ... 60 В пост. напр. (питание групп)
Защита	
Внутренняя	Отсутствует
Внешняя	На усмотрение пользователя

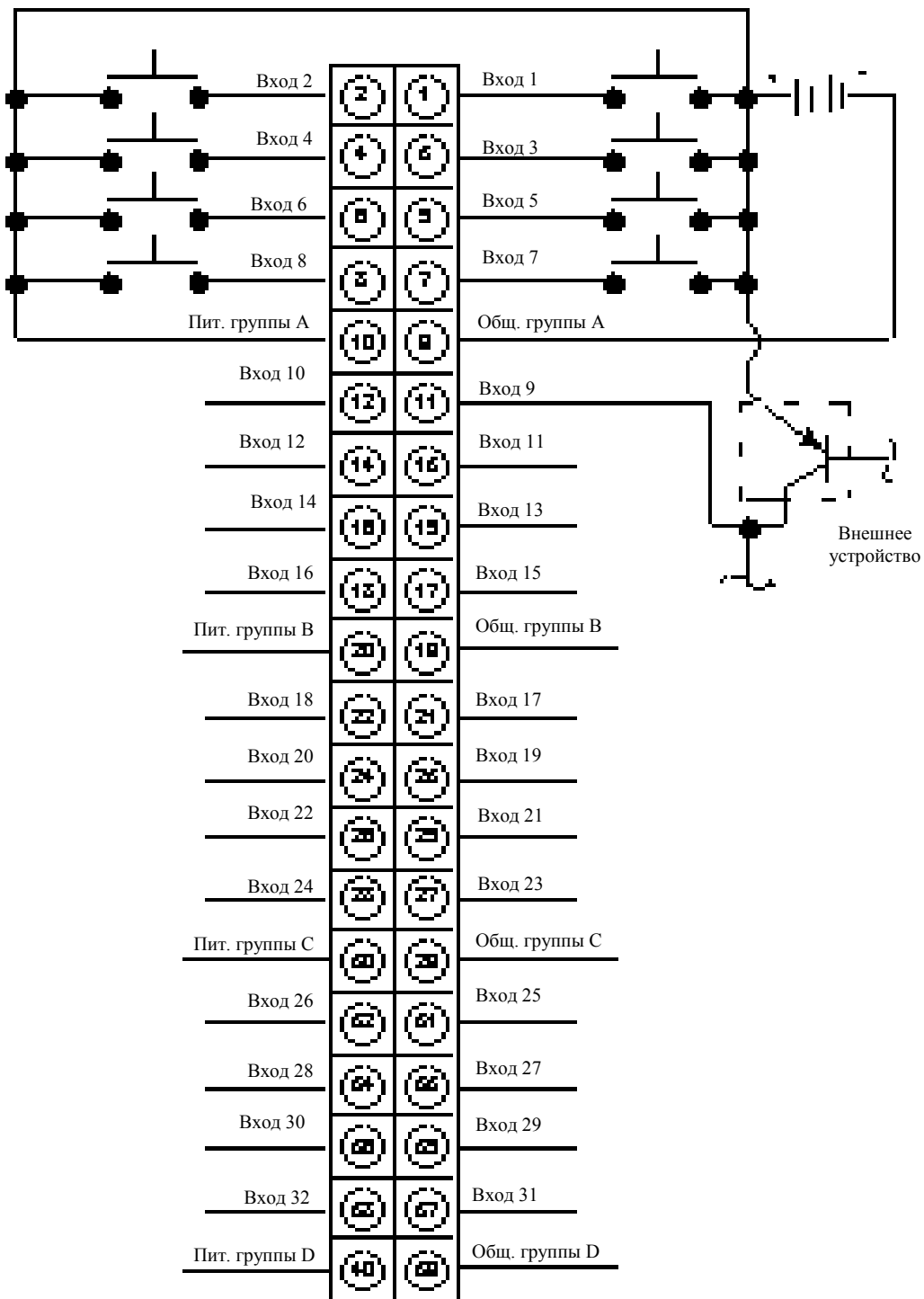


Схема подключения для 140 DDI 853 00

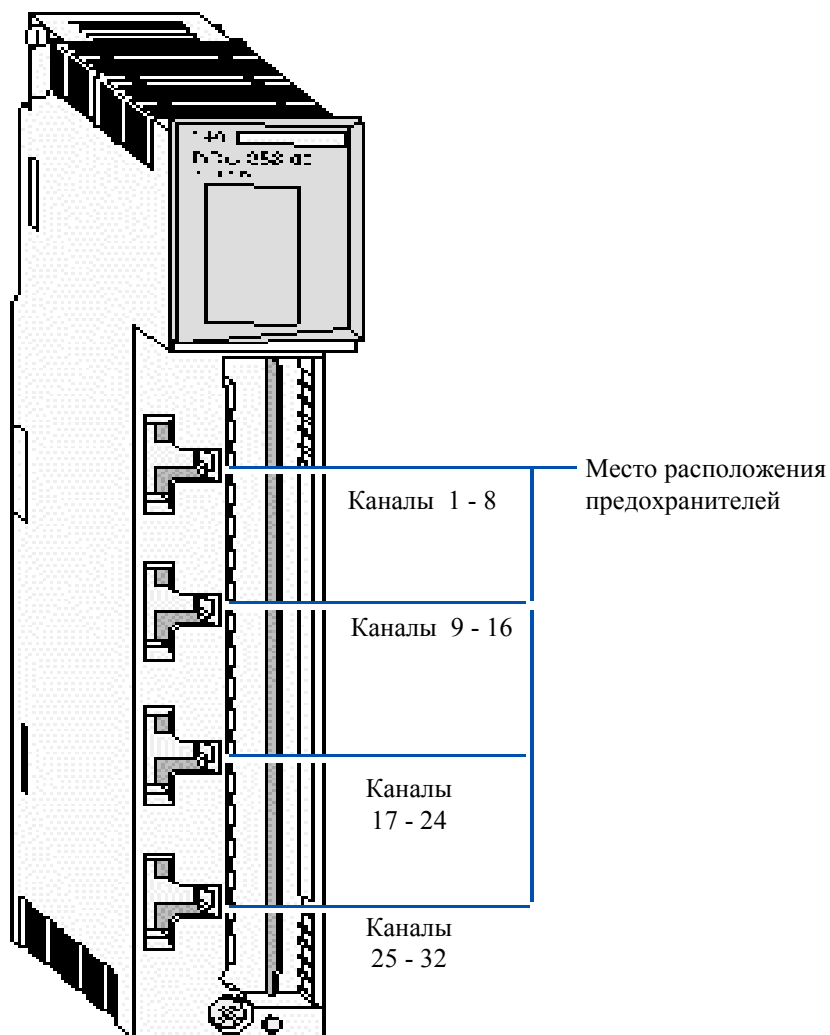
140 XXXXXXXXXX
DDO 353 00
24 VDC OUT

Модуль дискретного вывода на 32 (4 группы по 8) канала для 24 В пост. напр. с общим плюсом.

Характеристики	
Число входных каналов	32 в четырех группах по 8
Индикаторы	Active F 1 ... 32 (Зеленые)-Индицируют состояние каналов
Напряжения	
Макс. рабочее	+15 ... +30 В пост. напр.
Абс. максимум	56 В пост. напр. для затухающего импульса 1.3 мс
Падение при ON / точка	0.4 В пост. напр. при 0.5 А
Макс. ток нагрузки	
Для канала	0.5 А
Для группы	4 А
Для модуля	16 А
Ток утечки при OFF / канал	0.4 мА при 30 В
Макс. пиковый ток	
Для канала	5 А при продолжительности 500 мкс (не более 6 в минуту)
Время реакции (акт. нагрузка)	
OFF - ON	Макс. 1 мс
ON - OFF	Макс. 1 мс
Защита вывода (внутр.)	Подавление импульсов напряжения
Макс. индуктивность нагрузки	0.5 Гн при частоте переключений 4 Гц или $L = \frac{0.5}{I^2 F}$ где: L - инд-сть нагрузки (Гн); I - ток нагрузки (А); F - частота переключений (Гц).
Макс. емкость нагрузки	50 мкФ
Изоляция	
Группа - группа	500 В пер. напр. в течение 1 мин
Группа - шина	1780 В пер. напр. в течение 1 мин
Обнаружение дефектов	Перегорание предохранителя, отсутствие внешнего питания
Потребляемый по шине ток	330 мА
Потребляемая мощность	1.75 Вт + 0.4 В x сумм. ток нагрузки модуля
Внешнее питание	19.2 ... 30 В пост. напр.

Характеристики (продолжение)	
Защита	
Внутренняя	Предохранитель на 5 А для каждой группы, #043502405 у Modicon, установку см. на рисунке ниже
Внешняя	Каждая группа защищена предохранителем на 5А. Защита группы не гарантирует защиту каждого канала группы от возможной перегрузки. Каналы рекомендуется защищать предохранителем на 3/4 А, 250 В (#57-0078-000 у Modicon).

Замечание: Для доступа к предохранителям выключите питание модуля и выньте разъем.



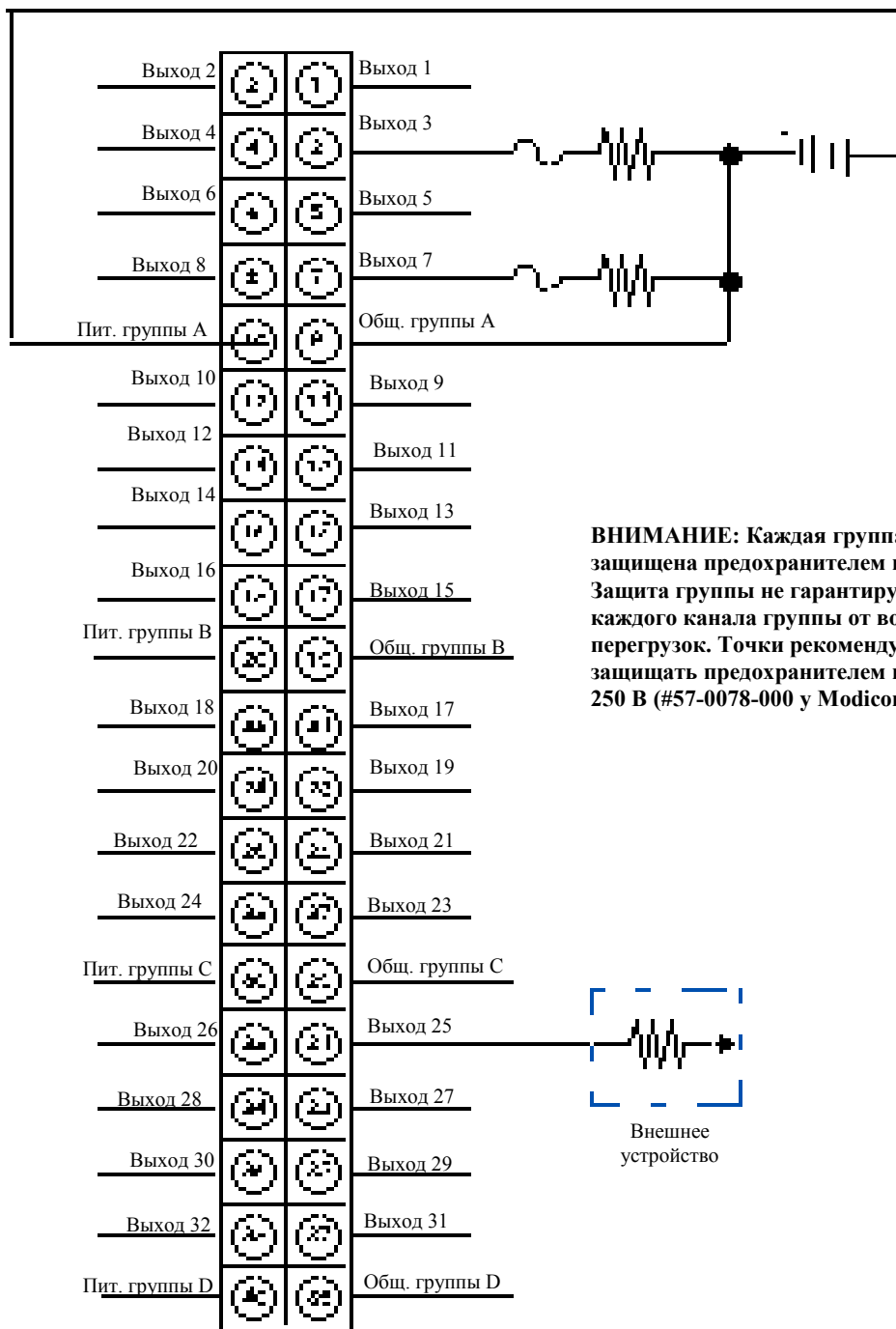


Схема подключения для 140 DDO 353 00

DDO 843 00

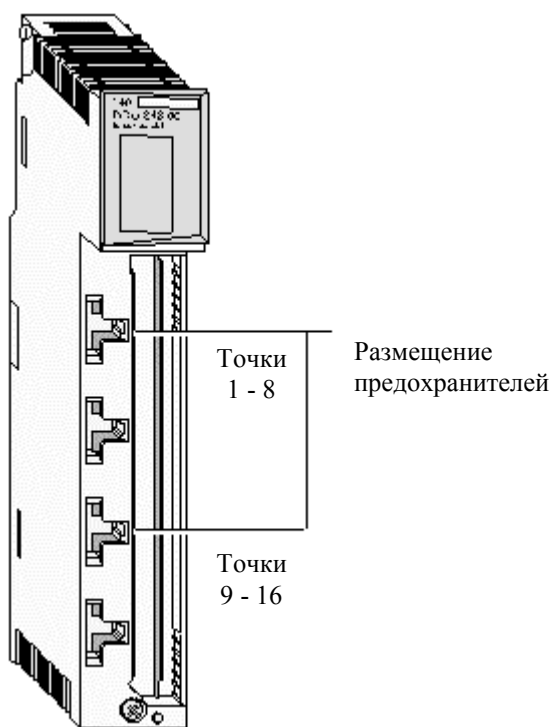
... 60 VDC OUT

Модуль дискретного вывода на 16 (2 группы по 8) каналов для 10 ... 60 В пост. напр. с общим плюсом. Напряжение питания может быть различным у разных групп.

Характеристики	
Число входных каналов	16 в двух группах по 8
Индикаторы	Active 1 ... 32 (Зеленые)-Индицируют состояние каналов
Напряжения	
Рабочее	10.72 ... +72 В пост. напр.
Абс. максимум	72 В пост. напр. (продолжительно)
Падение при ON / канал	1В макс. при 2 А
Макс. ток нагрузки	
Для канала	2 А
Для группы	6 А
Для модуля	12 А
Ток утечки при OFF / точка	1 мА при 60 В макс.
Макс. пиковый ток	
Для канала	7.5 А при продолжительности 50 мс (не более 20 в минуту)
Время реакции (акт. нагрузка)	
OFF - ON	Макс. 1 мс
ON - OFF	Макс. 1 мс
Защита вывода (внутр.)	Перенапряжение (огр. диод)
Изоляция	
Группа - группа	700 В пост. напр. в течение 1 мин
Группа - шина	2500 В пост. напр. в течение 1 мин
Обнаружение дефектов	Перегорание предохранителя, отсутствие внешнего питания
Потребляемый по шине ток	160 мА
Потребляемая мощность	1 Вт + 1 В x сумм. ток нагрузки модуля
Внешнее питание	10 ... 60 В пост. напр.

Характеристики (продолжение)	
Защита	
Внутренняя	Предохранитель временного отключения на 8 А для каждой группы, #042701994 у Modicon, установку см. на рисунке ниже
Внешняя	Каждая группа защищена предохранителем на 8А. Защита группы не гарантирует защиту каждого канала группы от возможных перегрузок. Каналы рекомендуется защищать предохранителями на 2А (#57-002-000 у Modicon).

Замечание: Для доступа к предохранителям выключите питание модуля и выньте разъем.



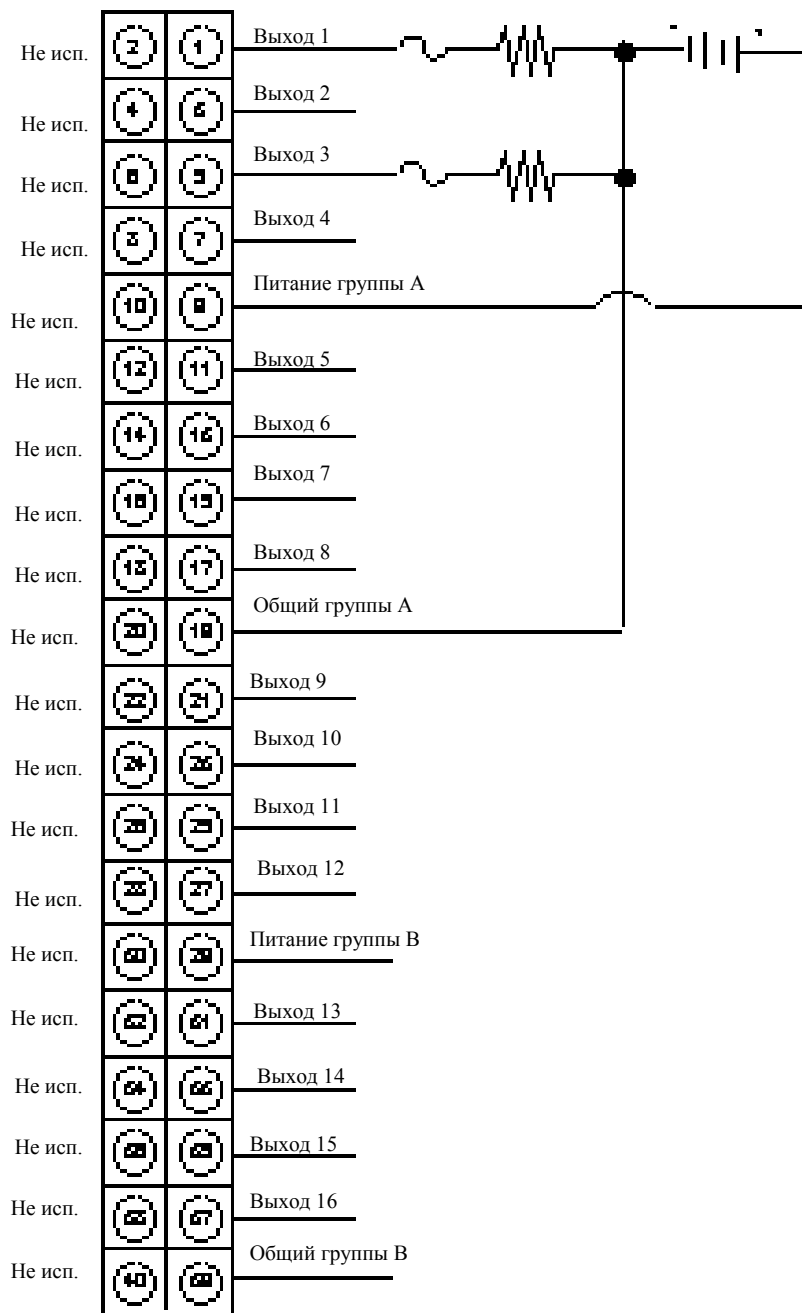


Схема подключения для 140 DDO 843 00

140
DRA 840 00
RELAY OUT

Модуль дискретного вывода на 16 независимых канала с релейными выходами (НО).

Характеристики	
Число входных каналов	16 независимых, НО
Индикаторы	Active 1 ... 16 (Зеленые)-Индцируют состояние каналов
Напряжения	
Макс. рабочее	20 ... 250 В пер. напр. 5 ... 30 В пост. напр.
Макс. ток нагрузки	
Для канала	Макс. 2 А для 250 В пер. напр. или 30 В пост. напр. при 60 °С и активной нагрузке 1 А для ламп накаливания 1 А при коэфф-те мощн.0.4 для 125/250 В пер.
Мин. ток нагрузки	100 мА
Макс. частота срабатываний	30 Гц для активной нагрузки, или $F = \frac{0.5}{I^2 L}$ где: L - инд-сть нагрузки (Гн); I - ток нагрузки (А); F - частота переключений (Гц).
Макс. пиковый ток	
Для точки	10 А при емкостной нагрузке и t =10 мс
Переключающая способность	500 ВА активной нагрузки
Время срабатывания	
OFF - ON	Макс. 10 мс
ON - OFF	Макс. 20 мс
Ресурс	
Механических срабатываний	10,000,000
Электрических срабатываний	200,000 (Макс. напр-е и ток при акт. нагрузке)
Тип реле	Форма А
Защита контактов (внутр.)	Варистор, 275 В
Изоляция	
Канал - канал	1780 В пер. напр. в течение 1 мин
Канал - шина	1780 В пер. напр. в течение 1 мин 2500 В пост. напр. в течение 1 мин
Потребляемый по шине ток	1100 мА
Потребляемая мощность	5.5 Вт + 0.5 x N, где N - число точек в ON
Внешнее питание	Не требуется для данного модуля
Защита	
Внутренняя	Отсутствует
Внешняя	На усмотрение пользователя

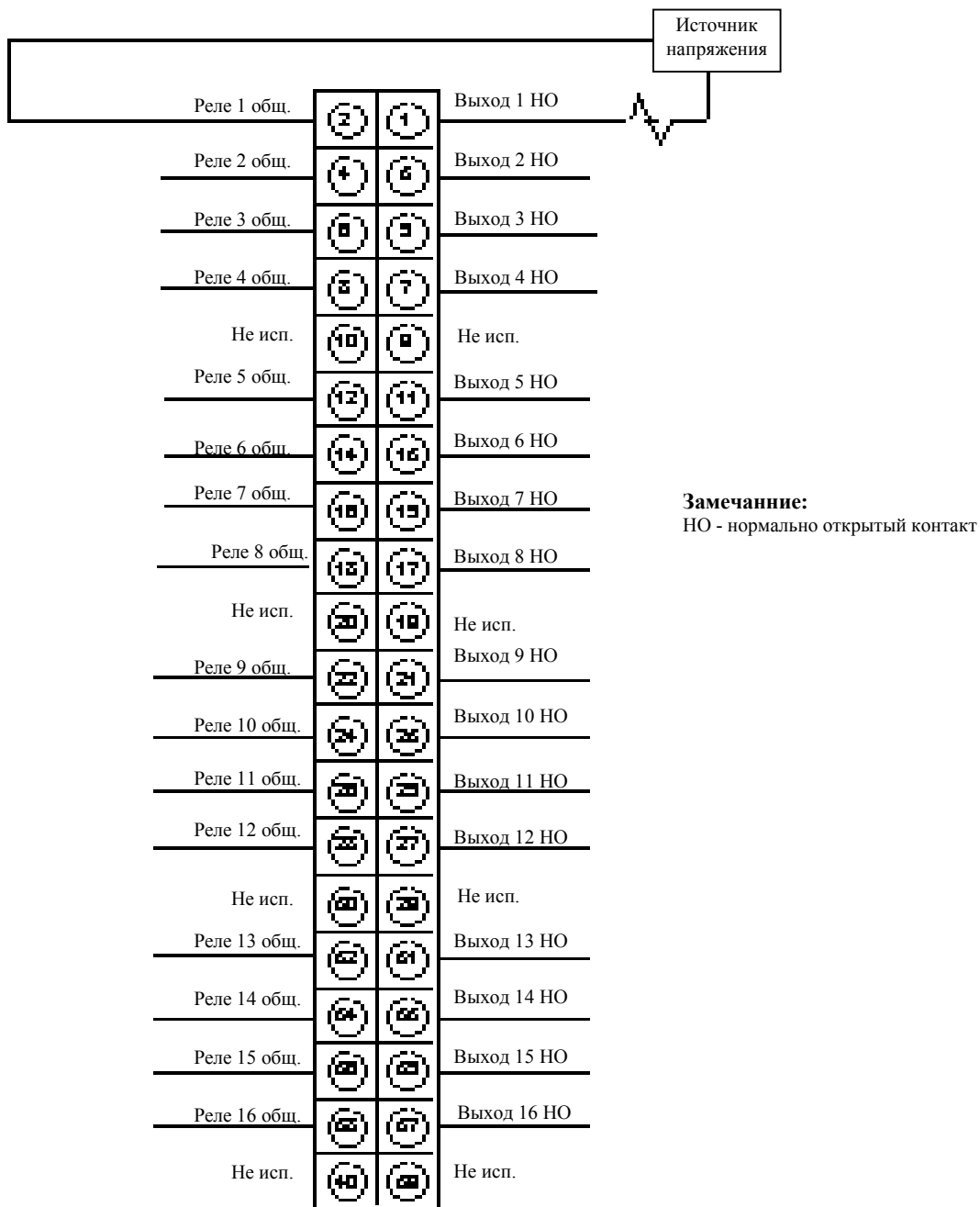


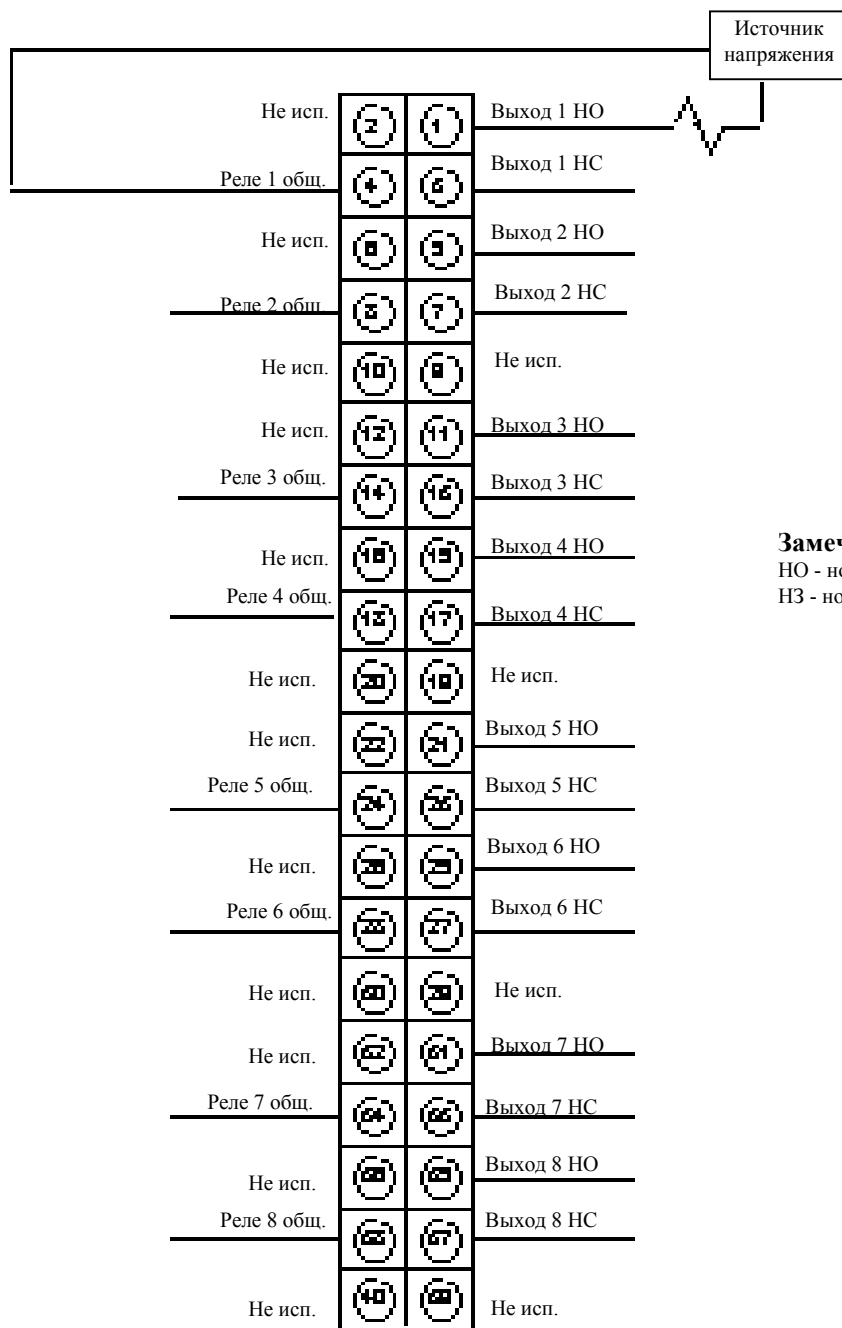
Схема подключения для 140 DRA 840 00

140
DRC 830 00
 RELAY OUT

Модуль дискретного вывода на 8 независимых каналов с релейными выходами (НО/НЗ).

Характеристики							
Число входных каналов	8 парных, НО/НЗ						
Индикаторы	Active 1 ... 8 (Зеленые)-Индцируют состояние каналов						
Напряжения							
Макс. рабочее	20 ... 250 В пер. напр. 5 ... 30 В пост. напр.						
Макс. ток нагрузки							
Для канала	Макс. 5 А для 250 В пер. напр. или 30 В пост. напр. при 60 °С и активной нагрузке 2 А для ламп накаливания 3 А при коэфф-те мощн.0.4 для 125/250 В пер.						
Макс. ток на модуль	40 А						
Мин. ток нагрузки	100 мА						
Макс. частота срабатываний	30 Гц для активной нагрузки или $F = \frac{0.5}{I^2 L}$ где: L - инд-сть нагрузки (Гн); I - ток нагрузки (А); F - частота переключений (Гц).						
Макс. пиковый ток							
Для канала	20 А при емкостной нагрузке и t =10 мс						
Переключающая способность	1250 ВА активной нагрузки						
Время срабатывания							
OFF - ON	Макс. 10 мс						
ON - OFF	Макс. 20 мс						
<p style="text-align: center;">Нагрузочная способность реле</p> <table border="1"> <caption>Данные для графика: Нагрузочная способность реле</caption> <thead> <tr> <th>Температура, °C</th> <th>Сумм. ток модуля, А</th> </tr> </thead> <tbody> <tr> <td>40</td> <td>40</td> </tr> <tr> <td>60</td> <td>20</td> </tr> </tbody> </table>		Температура, °C	Сумм. ток модуля, А	40	40	60	20
Температура, °C	Сумм. ток модуля, А						
40	40						
60	20						

Характеристики (продолжение)	
Ресурс	
Механических срабатываний	10,000,000
Электрических срабатываний	100,000 (Макс. напр-е и ток при акт. нагрузке)
Тип реле	Форма С, контакты НО, НЗ
Защита контактов (внутр.)	Варистор, 275 В
Изоляция	
Канал - канал	1780 В пер. напр. в течение 1 мин
Канал - шина	1780 В пер. напр. в течение 1 мин 2500 В пост. напр. в течение 1 мин
Потребляемый по шине ток	560 мА
Потребляемая мощность	2.75 Вт + 0.5 x N, где N - число точек в ON
Внешнее питание	Не требуется для данного модуля
Защита	
Внутренняя	Отсутствует
Внешняя	На усмотрение пользователя



Замечание:

НО - нормально открытый контакт
 НЗ - нормально закрытый контакт

Схема подключения для 140 DRC 830 00

Приложение А

Прочие компоненты

Монтажные панели

Обозначение	Число слотов для модулей
140 ХВР 002 00	2
140 ХВР 003 00	3
140 ХВР 004 00	4
140 ХВР 006 00	6
140 ХВР 010 00	10
140 ХВР 016 00	16

Монтажные скобы

Обозначение	Описание
140 ХСР 401 00	125 мм скоба
140 ХСР 402 00	20 мм скоба

Кабели

Обозначение	Описание
990 NAA 263 00	Кабель программирования, RS-232, 3.7 м
990 NAD 211 20	Подканал Modbus Plus, 2.4 м
990 NAD 211 30	Подканал Modbus Plus, 6.0 м

Клеммные разъемы

Обозначение	Описание
140 XTS 002 00	40-клеммный разъем для внешних устройств
140 XCP 600 00	Переключки для разъема (12 шт.)
140 XTS 103 00	7-клеммный разъем для питания

Разное

Обозначение	Описание
NW-RR85-00	Повторитель в сети Modbus Plus
990 NAD 230 10	Тройник для кабеля Modbus Plus
990 XCP 980 00	Батарейка подпитки модуля CPU
140 XCP 500 00	Пустой модуль без разъема
MA-0185-100	Тройник для RIO, 14 дБ
MA-0186-100	Разделитель для RIO (в сети RIO), 3.5 дБ

Приложение Б

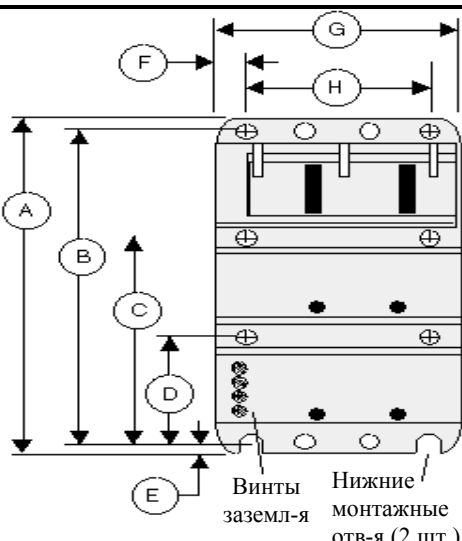
Монтажные устройства

- Выбор монтажных панелей
- Выбор монтажных скоб
- Установка модулей Quantum

Б.1 Выбор монтажных панелей

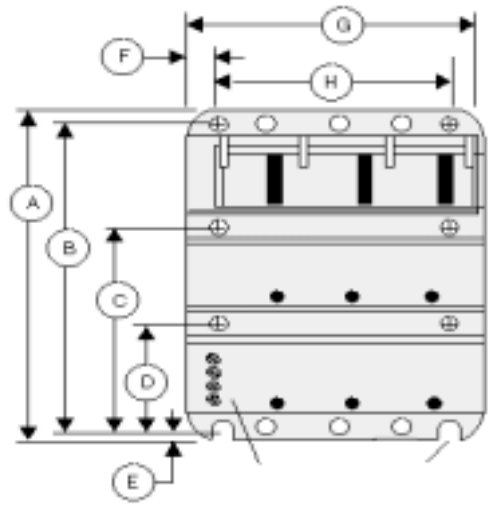
Задние монтажные панели разработаны, чтобы механически фиксировать и электрически соединять все модули, используемые в контроллере. Монтажная панель содержит пассивную схемную плату, которая позволяет модулям связываться друг с другом и идентифицировать номера их слотов без дополнительных назначений переключателя. Для выбора панелей используйте приведенные ниже таблицы с рисунками лицевой стороны панелей и их размерами (все размеры панелей унифицированы).

Замечание: Чтобы удовлетворять техническим характеристикам для вибрации/удара, задняя панель должна устанавливаться, используя все указанные монтажные отверстия. Задняя панель устанавливается с использованием стандартных инструментов (обеспечиваются заказчиком).

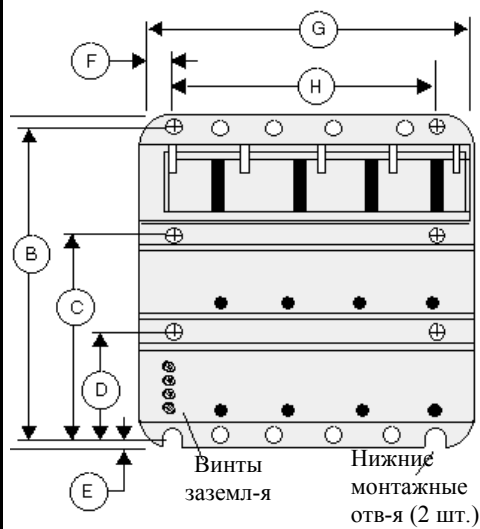
Монтажная панель на 2 слота		Размеры	
 <p>Винты заземл-я</p> <p>Нижние монтажные отв-я (2 шт.)</p>	Символ	Миллиметр	Дюйм
	A	290	11.42
	B	270	10.63
	C	175.5	6.91
	D	94.5	3.72
	E	10	0.39
	F	15	0.59
	G	102.61	4.04
	H	72.44	2.85
	*	8 (диаметр)	0.31
* Монтажные отверстия			
**	8 (диаметр)	0.31	
** Необяз. точки для заземления кабеля связи Modbus Plus			
***	4 (диаметр)	0.16	
*** Крепежные монтажные			

отверстия для модулей с
полной или половинной
высотой

Предупреждение: При установке больше, чем одной монтажной панели убедитесь, что Вы оставили минимум 25 мм выше и ниже панелей для обеспечения достаточного рассеивания теплоты от устанавливаемых модулей.

Монтажная панель на 3 слота		Размеры		
 <p>Винты заземл-я</p> <p>Нижние монтажные отв-я (2 шт.)</p>	Символ	Миллиметр	Дюйм	
		ы	ы	
	A	290	11.42	
	B	270	10.63	
	C	175.5	6.91	
	D	94.5	3.72	
	E	10	0.39	
	F	15	0.59	
	G	143.13	5.64	
	H	113.08	4.45	
	*	8 (диаметр)	0.31	
	* Монтажные отверстия			
	**	8 (диаметр)	0.31	
	** Необяз. точки для заземления кабеля связи Modbus Plus			
***	4 (диаметр)	0.16		
*** Крепежные монтажные отверстия для модулей с полной или половинной высотой				

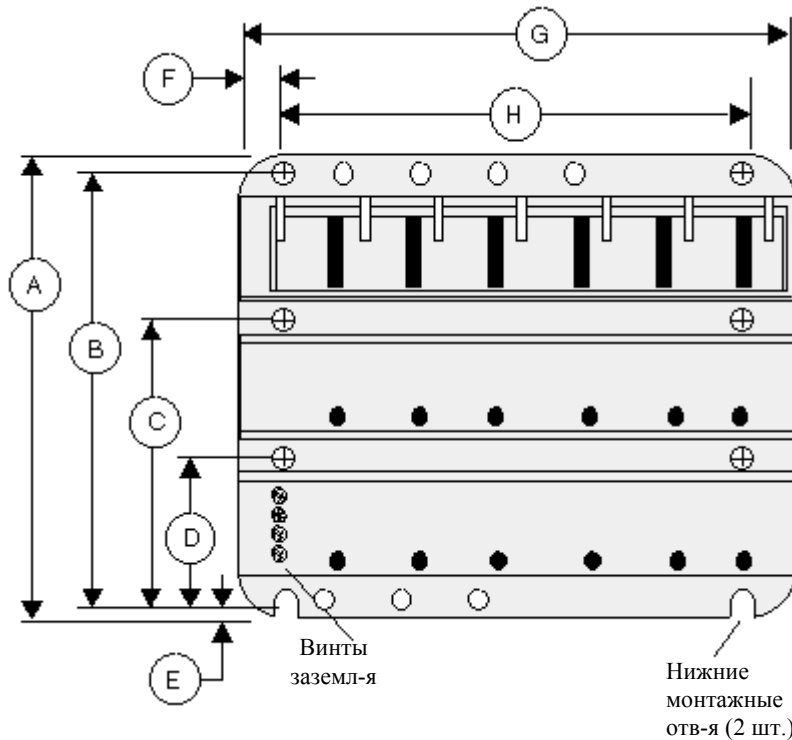
Монтажная панель на 4 слота



Размеры

Символ	Миллиметры	Дюймы
A	290	11.42
B	270	10.63
C	175.5	6.91
D	94.5	3.72
E	10	0.39
F	15	0.59
G	183.69	7.23
H	153.72	6.05
*	8 (диаметр)	0.31
* Монтажные отверстия		
**	8 (диаметр)	0.31
** Необяз. точки для заземления кабеля связи Modbus Plus		
***	4 (диаметр)	0.16
*** Крепежные монтажные отверстия для модулей с полной или половинной высотой		

Монтажная панель на 6 слотов



Размеры

Символ	Миллиметры	Дюймы
A	290	11.42
B	270	10.63
C	175.5	6.91
D	94.5	3.72
E	10	0.39
F	15	0.59
G	265.1	10.44
H	235	9.25

* 8 (диаметр) 0.31

* Монтажные отверстия

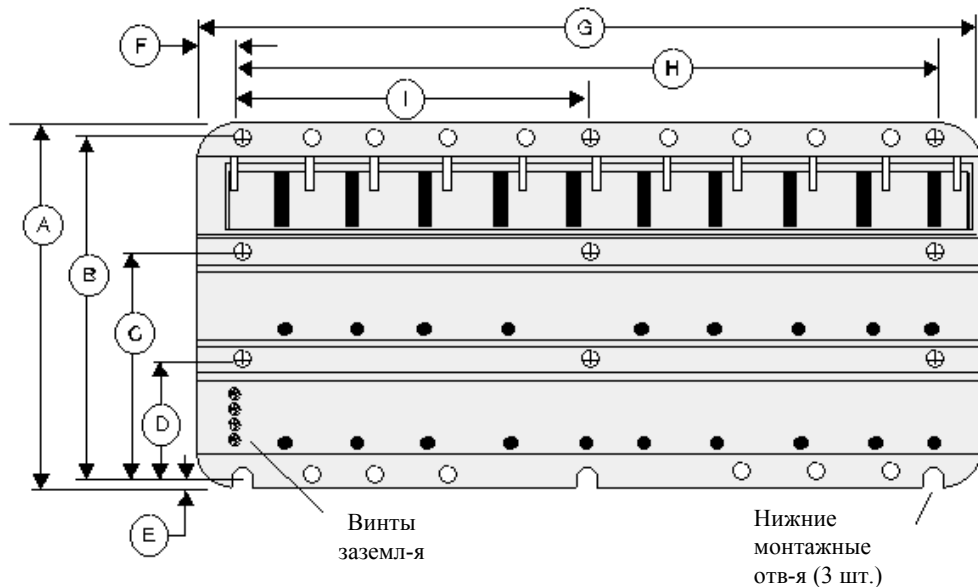
** 8 (диаметр) 0.31

** Необяз. точки для заземления кабеля связи Modbus Plus

*** 4 (диаметр) 0.16

*** Крепежные монтажные отверстия для модулей с полной или половинной высотой

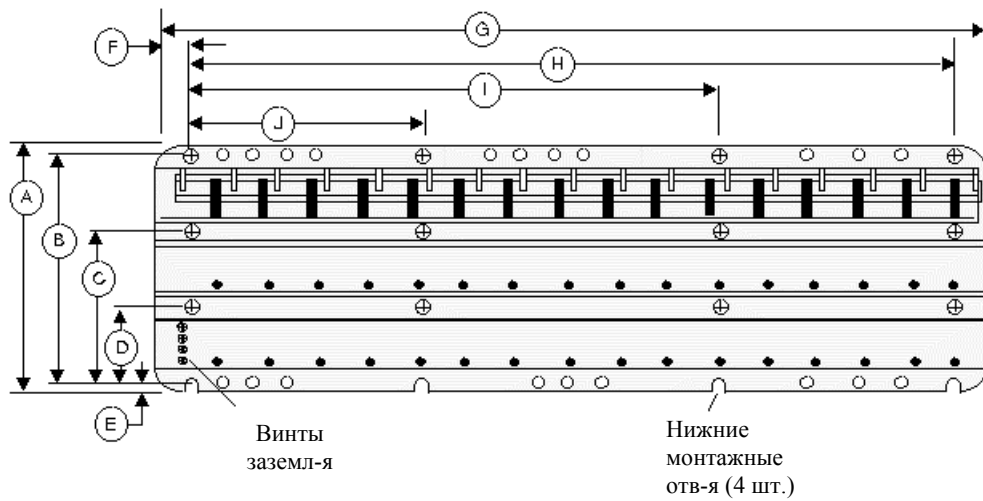
Монтажная панель на 10 слотов



Размеры

Симво л	Миллиметр ы	Дюймы
A	290	11.42
B	270	10.63
C	175.5	6.91
D	94.5	3.72
E	10	0.39
F	15	0.59
G	427.66	16.84
H	397.56	15.65
I	198.78	7.83
*	8 (диаметр)	0.31
* Монтажные отверстия		
**	8 (диаметр)	0.31
** Необяз. точки для заземления кабеля связи Modbus Plus		
***	4 (диаметр)	0.16
*** Крепежные монтажные отверстия для модулей с полной или половинной высотой		

Монтажная панель на 16 слотов



Размеры

Симво л	Миллиметр ы	Дюймы
A	290	11.42
B	270	10.63
C	175.5	6.91
D	94.5	3.72
E	10	0.39
F	15	0.59
G	670.74	26.41
H	641.4	25.25
I	427.6	16.83
J	213.8	8.42

* 8 (диаметр) 0.31

* Монтажные отверстия

** 8 (диаметр) 0.31

** Необяз. точки для заземления кабеля связи Modbus Plus

*** 4 (диаметр) 0.16

*** Крепежные монтажные отверстия для модулей с полной или половинной высотой

Б.2 Выбор монтажных скоб

Монтажные скобы требуются при установке монтажных панелей Quantum в 19-дюймовых шкафах исполнения NEMA. Монтажные скобы подходят для панелей на 2 - 10 слотов. Скоба устанавливается на рейку NEMA, используя стандартные инструментальные средства (обеспечиваются заказчиком).

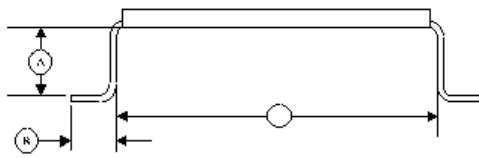
Монтажные скобы предлагаются двух типоразмеров: 20 мм для обратной установки рейки и 125 мм для передней установки рейки (см. следующие иллюстрации).

Внимание: При установке больше, чем одной монтажной скобы убедитесь, что Вы оставляете по 25 мм выше и ниже скоб, чтобы обеспечить достаточное рассеивание теплоты от установленных модулей.

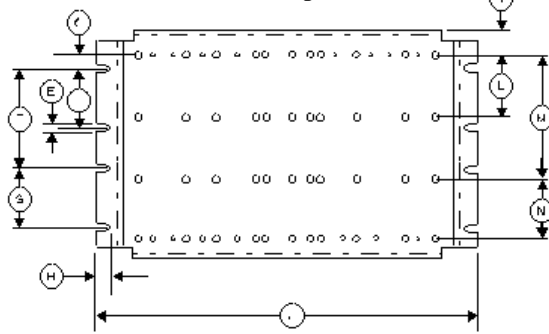
125 мм монтажная скоба		Размеры	
<p>Вид сверху</p> <p>Вид спереди</p>			
Символ	Миллиметр	Дюйм	
	ы	ы	
A	125	4.92	
B	22.83	0.90	
C	17.5	0.69	
D	88.9	3.50	
E	7.1	0.28	
F	146.1	5.75	
G	88.9	3.50	
H	14.7	0.58	
I	436.6	17.19	
J	482.25	18.99	
K	20.2	0.79	
L	94.5	3.72	
M	175.5	6.91	
N	94.5	3.72	

20 мм монтажная скоба

Вид сверху



Вид спереди



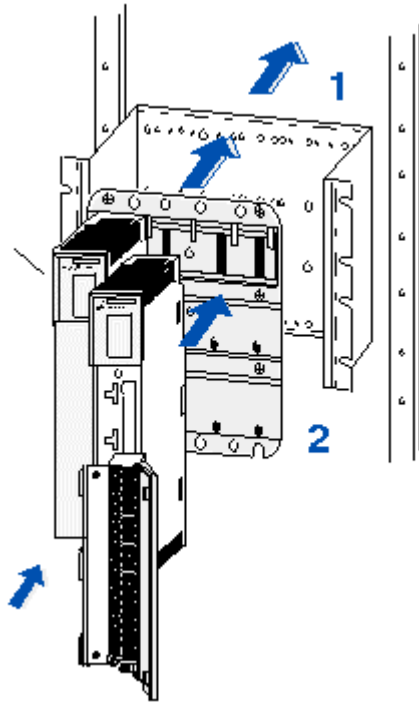
Размеры

Символ	Миллиметр ы	Дюйм ы
A	20	0.79
B	22.83	0.90
C	17.5	0.69
D	88.9	3.50
E	7.1	0.28
F	146.1	5.75
G	88.9	3.50
H	14.7	0.58
I	436.6	17.19
J	482.25	18.99
K	20.2	0.79
L	94.5	3.72
M	175.5	6.91
N	94.5	3.72

Б.3 Установка модулей Quantum

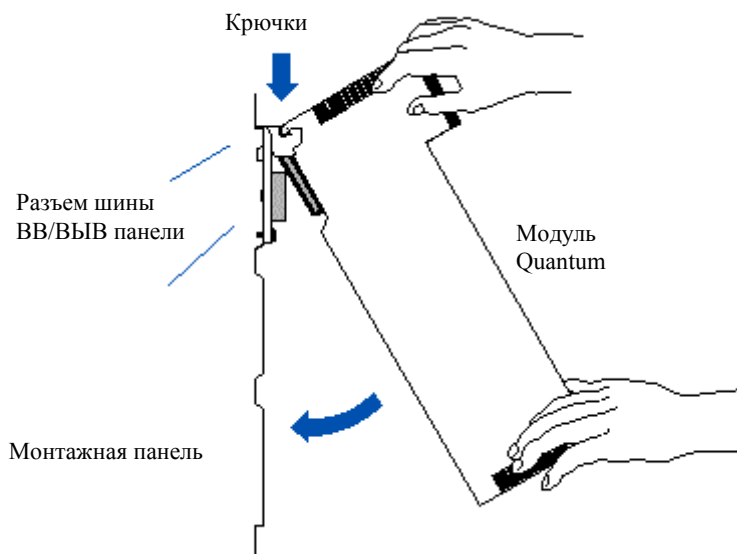
Модули могут быть вставлены в любой слот (место) любой монтажной панели (модули источников питания должны устанавливаться в первый или последний слоты монтажной панели) и удалены при включенном питании (“горячая” замена) без повреждения модуля или задней панели. Следуйте следующим рисункам и указаниям при установке модулей.

ВНИМАНИЕ: У модулей ВВОДА/ВЫВОДА горячая замена может быть произведена только при снятых разъемах внешних подключений.



1 Выберите нужную монтажную панель

2 Удалите крышки с разъемов монтажной панели

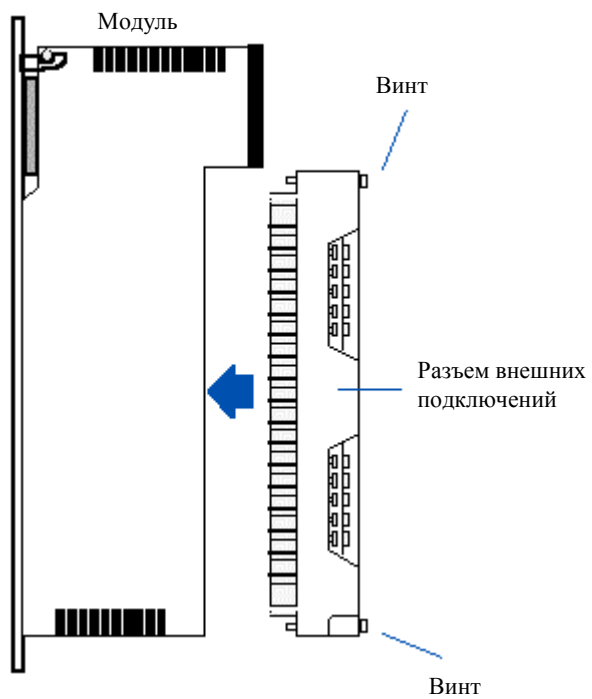


3 Нацепите модуль под углом на два крючка, расположенные сверху панели

4 Прижмите модуль к панели для электрического подключения к разъему шины ВВ/ВЫВ панели.

5 Затяните винт внизу модуля для закрепления его (модуля) на задней панели.

Максимальная затяжка происходит после 2 - 4 оборотов



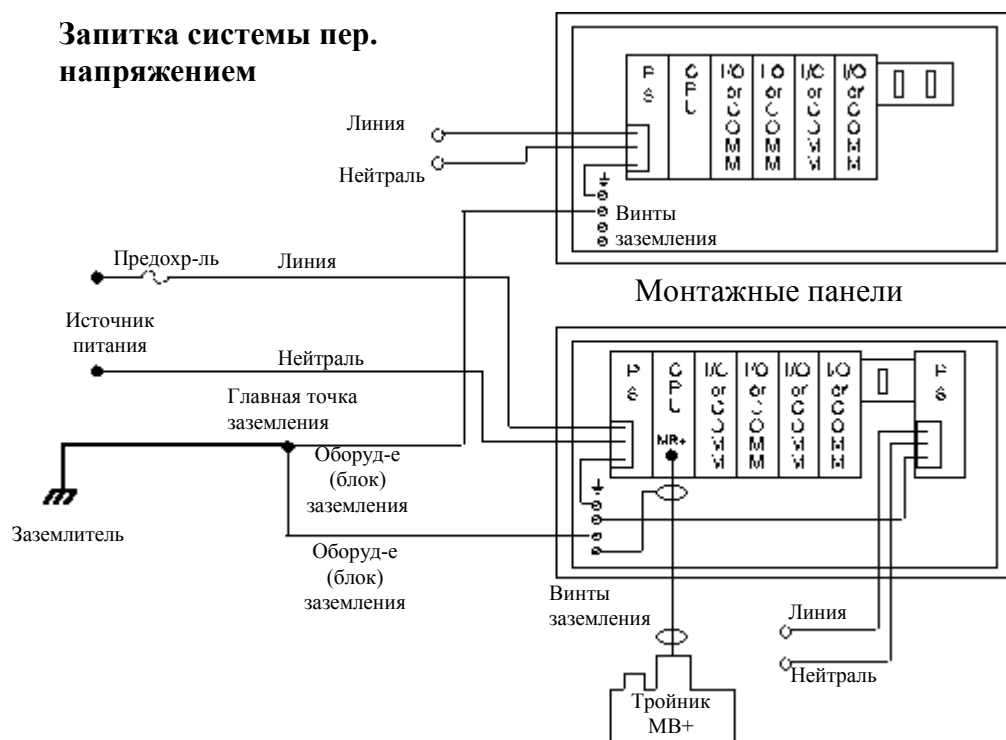
6 Установите соответствующий разъем на модуль (если требуется) и затяните винты вверху и внизу разъема

Максимальная затяжка происходит после 10 оборотов вправо.

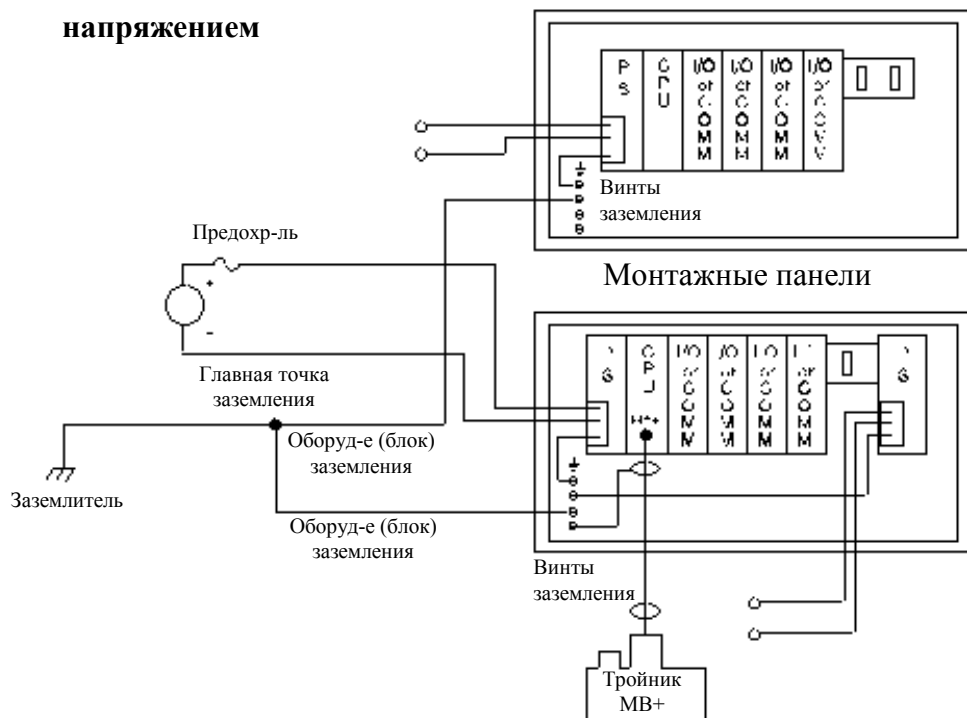
Приложение В

Правила заземления

В следующих разделах приводятся требуемые конфигурации заземления для систем с питанием постоянным или переменным напряжением. Каждое подключение заземления у задней панели должно иметь отдельный провод к главной точке заземления, что лучше, чем формирование шлейфа через некоторое количество панелей или источников питания. Главная точка заземления объединяет нейтраль питания, шину заземления и электрод заземлителя.



Запитка системы пост. напряжением



В.1.1 Блок заземления

Провод от блока заземления требуется для каждой монтажной панели. Провод подключается к одному из четырех винтов заземления панели и главной точке заземления системы питания. Этот провод должен быть зеленым (или зеленым с желтой полосой) и сечение должно быть не меньше величины, установленной для плавкого предохранителя схемы питания.

В.1.2 Заземление источника питания

На каждом разъеме питания имеется клемма подключения к заземлению. Это соединение должно быть сделано по причинам безопасности. Предпочитаемое соединение - между разъемом питания и одним из винтов заземления монтажной панели. Этот провод должен быть зеленым (или зеленым с желтой полосой) и с минимальным сечением, соответствующим подключаемому источнику питания.

В панелях с двумя источниками питания, каждый такой модуль должен иметь соединение заземления входного контура с винтами заземления монтажной панели.

Замечание: Рекомендуется, чтобы заземление питания модулей ВВОДА/ВЫВОДА подключалось к главной точке заземления.

В.1.3 Заземление линий связи

Ответвления линий связи Modbus Plus требуют заземления для улучшения помехоустойчивости. Необходимо соединить экран линии связи с монтажной панелью, к которой подходит кабель.

В.1.4 Заземление другого оборудования

Другое установленное оборудование не должно использовать провод заземления системы. Каждый фрагмент оборудования должен иметь собственный провод к тому контуру заземления, к которому подключен его источник питания.

В.1.5 Системы с несколькими линиями питания

В системах с несколькими линиями питания заземление должно производиться тем же самым способом, что и при одиночной системе питания. Однако необходимо поддерживать отсутствие потенциала между оборудованием, заземляющим шины отдельных систем, чтобы предотвратить возникновение тока в кабелях связи.

Приложение Г

Конфигурирование ВВОДА/ВЫВОДА Quantum для пользователей Modsoft


При использовании утилиты “I/O Map” Modsoft, для определения конфигурации ВВОДА/ВЫВОДА, она автоматически назначает каждому модулю ВВОДА/ ВЫВОДА один или более регистров в памяти системы.. Данное приложение описывает, как эти регистры используются для каждого типа модуля ВВОДА/ ВЫВОДА серии Quantum.

В отдельной части памяти пользователя Modsoft создает также таблицу состояния модуля ВВОДА/ВЫВОДА, где каждому модулю в Карте ВВОДА/ВЫВОДА назначен один байт (восемь битов в регистре). Модули передают свое состояние и информацию о неисправностях в назначенные для них байты. Здесь описан также поразрядный формат байтов состояния для каждого модуля ВВОДА/ВЫВОДА Quantum.

Г.1 Регистр состояния модуля

Пункт меню "Module Status Register" в утилите конфигурации ВВОДА/ВЫВОДА Modsoft позволяет Вам назначить 3X регистр, который определяет начало таблицы из 3X регистров, в которых отображается состояние модуля ВВОДА/ВЫВОДА. Вы можете или ввести значение адреса 3X, или 0 (отсутствие индикация). Введенное значение отображается в обобщенных данных в верхней части Карты ВВОДА/ВЫВОДА Quantum. Через монтажную панель Модуль сообщает свое состояние и информацию о неисправности в байт с 8 битами, таким образом, одно слово таблицы передает информацию состояния для двух модулей ВВОДА/ВЫВОДА.

Enter status reg (0): 300001

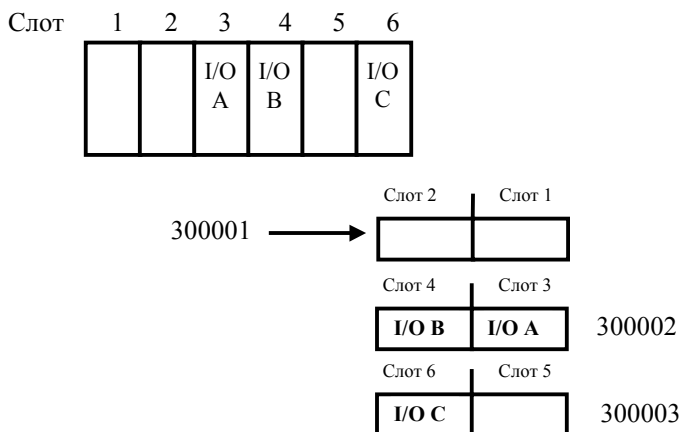


```

Tme  AS...  QTM  Quit
-----F5-----F7-Lev 8-F8-OFF-F9
QUANTUM
Head... Drop: 1 Available: 189
x100 ms Module Status Reg : 300001-300002
Number of Outputs : 32
  
```

Ref	Output Ref	Description
-----	------------	-------------

Если Вы выбираете вариант отображения состояния или разрабатываете программу с использованием этих значений, то используйте приведенный ниже пример, описывающий связь таблица - модуль:



Реализуя вышеупомянутую типовую конфигурацию, Вы можете выбрать регистр 300001 как начальный адрес таблицы состояния и не иметь модули ВВОДА/ВЫВОДА в первых двух слотах, тогда состояние первого имеющегося модуля ВВОДА/ВЫВОДА находится в младшем байте второго слова (то есть, позиция 3). Таблица заполняется, пока не найден последний модуль ВВОДА/ВЫВОДА.

Замечание: Формат битов, отображаемый в каждом байте состояния/ошибки, зависит от типа модуля.

Г.2 Модули дискретного ввода

Г.2.1 Модули на 32 точки ввода

- 140 DAI 553 00 (Ввод 115 В пер. напр., 4 гр. по 8)
- 140 DDI 353 00 (Ввод 24 В пост. напр., 4 гр. по 8 с общ. минусом)
- 140 DDI 853 00 (Ввод 10 ... 60 В пост. напр., 4 гр. по 8 с общ. минусом)

Назначение регистров Карты ВВОДА/ВЫВОДА

Приведенный выше список модулей ввода может быть конфигурирован или 32 последовательными переменными дискретного ввода (1X), или двумя смежными регистрами ввода (3X) в следующем формате:

Регистр 1

Ввод, тчк 1, ст. бит	1	2	3	4	5	6	7	8	9	10	11	12	13	14	15	16
----------------------------	---	---	---	---	---	---	---	---	---	----	----	----	----	----	----	----

Первое слово

Регистр 2

Ввод, тчк 17, ст. бит	17	18	19	20	21	22	23	24	25	26	27	28	29	30	31	32
-----------------------------	----	----	----	----	----	----	----	----	----	----	----	----	----	----	----	----

Второе слово

Байт состояния Карты ВВОДА/ВЫВОДА (I/O Map Status Byte)

Для этих модулей не назначается байт состояния в Карте ВВОДА/ВЫВОДА.

Детализация ввода для модуля (Module Zoom)

При нажатии <Enter>, отображается и выбирается тип ввода. Данный выбор появляется, если в Карте ВВОДА/ВЫВОДА для модуля выбраны 3X регистры:

Input Type:
(Тип ввода)

<input type="checkbox"/> BIN	(Двоичный формат)
<input type="checkbox"/> BCD	(Двоично - десятичный формат)

Г.2.2 Модули на 16 точек ввода

- 140 DAI 540 00 (Ввод 115 В пер. напр., 16 независимых входов)
- 140 DAI 740 00 (Ввод 230 В пер. напр., 16 независимых входов)
- 140 DDI 841 00 (Ввод 10 ... 60 В пост. напр., 2 гр. по 8 с общ. минусом)

Назначение регистров Карты ВВОДА/ВЫВОДА

Приведенный выше список модулей ввода может быть конфигурирован или 16 последовательными переменными дискретного ввода (1X), или одним регистром ввода (3X) в следующем формате:

Ввод,
тчк 1,
ст. бит

1	2	3	4	5	6	7	8	9	10	11	12	13	14	15	16
---	---	---	---	---	---	---	---	---	----	----	----	----	----	----	----

Байт состояния Карты ВВОДА/ВЫВОДА (I/O Map Status Byte)

Для этих модулей не назначается байт состояния в Карте ВВОДА/ВЫВОДА.

Детализация ввода для модуля (Module Zoom)

При нажатии <Enter>, отображается и выбирается тип ввода. Данный выбор появляется, если в Карте ВВОДА/ВЫВОДА для модуля выбран 3X регистр:

Input Type:
(Тип ввода)

<input type="checkbox"/>	BIN	(Двоичный формат)
<input type="checkbox"/>	B CD	(Двоично - десятичный формат)

Г.3 Модули дискретного вывода

Г.3.1 Модули на 16 точек вывода

- 140 DAO 842 10 (Вывод 100 - 230 В пер. напр., 4 гр. по 4)
- 140 DDO 843 00 (Вывод 10 - 60 В пост. напр., 2 гр. по 8 с общ. плюсом)
- 140 DRC 830 00 (8 независимых релейных выходов, НО и НЗ контакты)

Назначение регистров Карты ВВОДА/ВЫВОДА

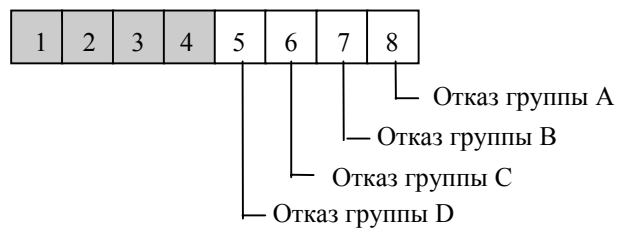
Приведенный выше список модулей вывода может быть конфигурирован или 16 последовательными переменными дискретного вывода (0X), или одним регистром вывода (4X) в следующем формате:

Вывод,
тчк 1,
ст. бит

1	2	3	4	5	6	7	8	9	10	11	12	13	14	15	16
---	---	---	---	---	---	---	---	---	----	----	----	----	----	----	----

Байт состояния Карты ВВОДА/ВЫВОДА (I/O Map Status Byte)

Для модуля 140 DAO 842 10 используются 4 последних значащих бита в байте состояния в Карте ВВОДА/ВЫВОДА:



Для модулей 140 DDO 843 00 и 140 DRC 830 00 не назначается байт состояния в Карте ВВОДА/ВЫВОДА.

Детализация вывода для модуля (Module Zoom)

При нажатии <Enter>, отображается и выбирается тип вывода и состояние тайм-аута для модуля. Назначение состояния тайм-аута допускается, когда остановлено системное управление модулем.

Output Type:

BIN
BCD

 (Двоичный формат)
(Тип вывода) (Двоично - десятичный формат)

Timeout State:

Last value
User defined

 (Последнее значение)
(Состояние тайм-аута) (Назначение польз-ля)

(Назначения пользователем состояний тайм-аута для точек 1-16: 0000000000000000)

Г.3.1 Модуль на 32 точки вывода

140 DDO 353 00 (Вывод 24 В пост. напр., 4 гр. по 8 с общ. плюсом)

Назначение регистров Карты ВВОДА/ВЫВОДА

Модуль вывода 140 DDO 353 00 может быть конфигурирован или 32 последовательными переменными дискретного вывода (0X), или двумя смежными регистрами вывода (4X) в следующем формате:

Регистр 1

Вывод, тчк 1, ст. бит	1	2	3	4	5	6	7	8	9	10	11	12	13	14	15	16
-----------------------------	---	---	---	---	---	---	---	---	---	----	----	----	----	----	----	----

Первое слово

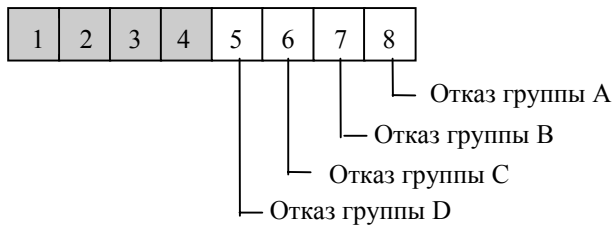
Регистр 2

Вывод, тчк 17, ст. бит	17	18	19	20	21	22	23	24	25	26	27	28	29	30	31	32
------------------------------	----	----	----	----	----	----	----	----	----	----	----	----	----	----	----	----

Второе слово

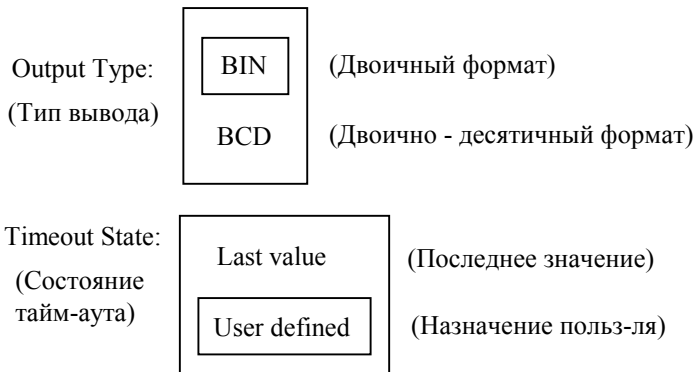
Байт состояния Карты ВВОДА/ВЫВОДА (I/O Map Status Byte)

Для модуля 140 DDO 353 00 используются 4 последних значащих бита в байте состояния в Карте ВВОДА/ВЫВОДА:



Детализация вывода для модуля (Module Zoom)

При нажатии <Enter>, отображается и выбирается тип вывода и состояние тайм-аута для модуля. Назначение состояния тайм-аута допускается, когда остановлено системное управление модулем.



Назначения пользователем состояний тайм-аута для точек 1-16: 0000000000000000

Назначения пользователем состояний тайм-аута для точек 17 -32: 0000000000000000

Г.4 Модули аналогового ввода

Г.4.1 Модуль 140 АСІ 030 00

Назначение регистров Карты ВВОДА/ВЫВОДА

8-канальный модуль 140 АСІ 030 00 требует девять последовательных регистров ввода (3X), используемых следующим образом:

Регистр 1 Данные канала 1 (0 ... 4,095 = 1 ... 5 В пост. напр. или 4 ... 20 мА)

--	--	--	--	--	--	--	--	--	--	--	--	--	--	--	--	--	--	--	--	--

Регистр 2 Данные канала 2 (0 ... 4,095 = 1 ... 5 В пост. напр. или 4 ... 20 мА)

--	--	--	--	--	--	--	--	--	--	--	--	--	--	--	--	--	--	--	--	--

Регистр 3 Данные канала 3 (0 ... 4,095 = 1 ... 5 В пост. напр. или 4 ... 20 мА)

--	--	--	--	--	--	--	--	--	--	--	--	--	--	--	--	--	--	--	--	--

Регистр 4 Данные канала 4 (0 ... 4,095 = 1 ... 5 В пост. напр. или 4 ... 20 мА)

--	--	--	--	--	--	--	--	--	--	--	--	--	--	--	--	--	--	--	--	--

Регистр 5 Данные канала 5 (0 ... 4,095 = 1 ... 5 В пост. напр. или 4 ... 20 мА)

--	--	--	--	--	--	--	--	--	--	--	--	--	--	--	--	--	--	--	--	--

Регистр 6 Данные канала 6 (0 ... 4,095 = 1 ... 5 В пост. напр. или 4 ... 20 мА)

--	--	--	--	--	--	--	--	--	--	--	--	--	--	--	--	--	--	--	--	--

Регистр 7 Данные канала 7 (0 ... 4,095 = 1 ... 5 В пост. напр. или 4 ... 20 мА)

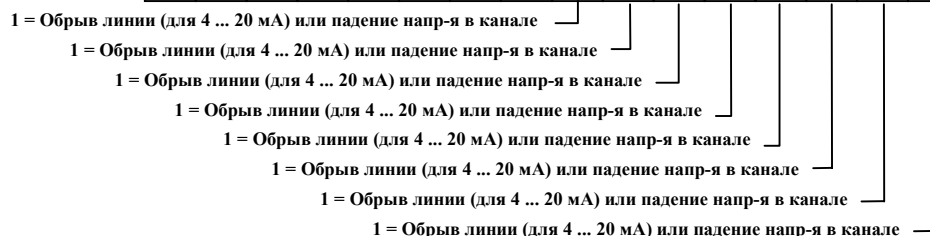
--	--	--	--	--	--	--	--	--	--	--	--	--	--	--	--	--	--	--	--	--

Регистр 8 Данные канала 8 (0 ... 4,095 = 1 ... 5 В пост. напр. или 4 ... 20 мА)

--	--	--	--	--	--	--	--	--	--	--	--	--	--	--	--	--	--	--	--	--

Регистр 9 Слово состояния ввода

1	2	3	4	5	6	7	8	9	10	11	12	13	14	15	16
---	---	---	---	---	---	---	---	---	----	----	----	----	----	----	----



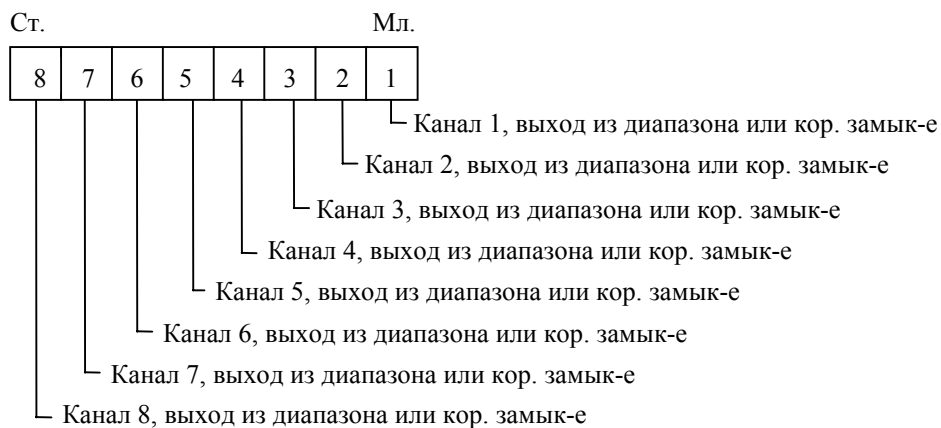
Регистр 9 Слово состояния ввода



* *Предупреждение диапазона* в канале возникает, когда значение выходит за предел сконфигурированного диапазона не более, чем на 2.4%. При большем рассогласовании устанавливается бит *обрыв линии или выход из диапазона*.

Байт состояния Карты ВВОДА/ВЫВОДА (I/O Map Status Byte)

Для модуля 140 ACI 030 00 байт состояния в Карте ВВОДА/ВЫВОДА используется следующим образом:



Детализация ввода для модуля (Module Zoom)

При нажатии <Enter>, отображаются и выбираются разные типы настроек для модуля и отдельных каналов. Назначение настроек допускается, когда остановлено системное управление модулем.

Module Configuration Byte (Байт конфигурации модуля)

Resolution: (Точность в градусах)	<input type="checkbox"/> 1.0 DEG <input type="checkbox"/> 0.1 DEG	
Output Unit: (Ед. изм-я)	<input type="checkbox"/> CENTIGRADE <input type="checkbox"/> FAHRENHEIT	(Цельсий) (Фаренгейт)
Value Type: (Тип значения)	<input type="checkbox"/> TEMPERATURE <input type="checkbox"/> RAW VALUE	(Температура) (Необработ. значение)

Channel X Configuration (Конфигурирование канала X)

RTD Type: (Тип термометра сопротивления)	<input type="checkbox"/> Pt100, -200 to 850 <input type="checkbox"/> Pt200, -200 to 850 <input type="checkbox"/> Pt500, -200 to 850 <input type="checkbox"/> Pt1000, -200 to 850 <input type="checkbox"/> Ni100, -60 to 180 <input type="checkbox"/> Ni200, -60 to 180 <input type="checkbox"/> Ni500, -60 to 180 <input type="checkbox"/> Ni1000, -60 to 180 <input type="checkbox"/> R, 0 to 766.66 Ohms <input type="checkbox"/> R, 0 to 4000 Ohms	(Градуировки) (Сопротивление)
This Channel Installed: (Установить канал)	<input type="checkbox"/> YES <input type="checkbox"/> NO	

Г.4.2 Модуль 140 АТІ 030 00

Назначение регистров Карты ВВОДА/ВЫВОДА

8-канальный модуль термодатчик 140 АТІ 030 00 требует десять последовательных регистров ввода (ЗХ) - 8 для входных данных, один для состояния ввода и один для внутренней температуры модуля, формат данных в регистрах следующий:

Регистр 1 Данные канала 1

--	--	--	--	--	--	--	--	--	--	--	--	--	--	--	--	--	--	--	--

Регистр 2 Данные канала 2

--	--	--	--	--	--	--	--	--	--	--	--	--	--	--	--	--	--	--	--

Регистр 3 Данные канала 3

--	--	--	--	--	--	--	--	--	--	--	--	--	--	--	--	--	--	--	--

Регистр 4 Данные канала 4

--	--	--	--	--	--	--	--	--	--	--	--	--	--	--	--	--	--	--	--

Регистр 5 Данные канала 5

--	--	--	--	--	--	--	--	--	--	--	--	--	--	--	--	--	--	--	--

Регистр 6 Данные канала 6

--	--	--	--	--	--	--	--	--	--	--	--	--	--	--	--	--	--	--	--

Регистр 7 Данные канала 7

--	--	--	--	--	--	--	--	--	--	--	--	--	--	--	--	--	--	--	--

Регистр 8 Данные канала 8

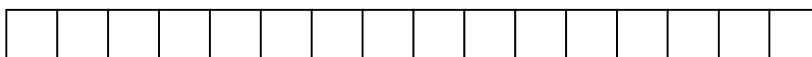
--	--	--	--	--	--	--	--	--	--	--	--	--	--	--	--	--	--	--	--

Регистр 9 Слово состояния ввода



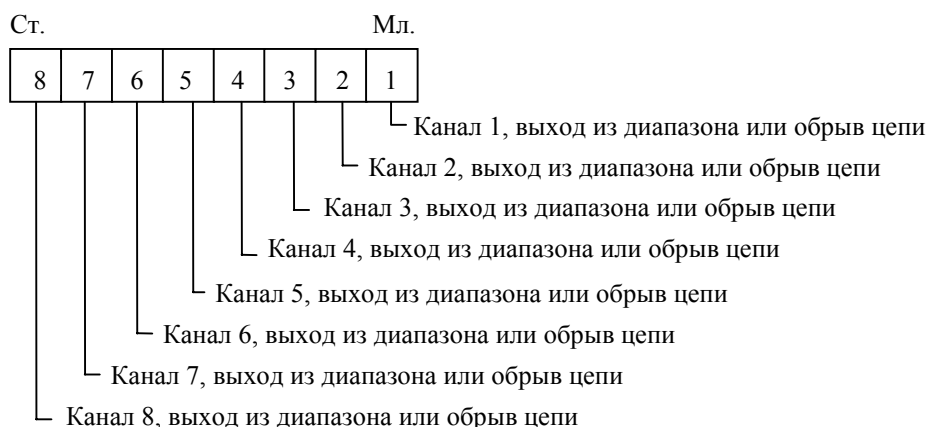
* *Предупреждение диапазона* в канале возникает, когда значение выходит за предел сконфигурированного диапазона, как указано в таблице ниже. Бит *выход из диапазона* устанавливается, когда выход превышает 2.4% или когда определяется обрыв линии по каналу. Когда установлен бит выхода из диапазона, бит предупреждения диапазона обнуляется.

Регистр 10 Внутренняя температура модуля



Байт состояния Карты ВВОДА/ВЫВОДА (I/O Map Status Byte)

Для модуля 140 АТІ 030 00 байт состояния в Карте ВВОДА/ВЫВОДА используется следующим образом:



Диапазоны измерения у АТІ 030

Диапазоны в следующей таблице приводятся в градусах Цельсия. Пользователь может выбрать разрешение или 0.1 или 1.0 градуса (С или F) для формата выходных данных.

Если выбирается формат 0.1 градуса, десятичная точка подразумевается (то есть, считывание значения 1234 должно интерпретироваться как 123.4 градуса). Данные о внутренней компенсации холодного спая сообщаются в той же размерности, что и вывод термопары.

Все выходные данные от термопар находятся в указанном формате десятичного числа со знаком для Modsoft, за исключением помеченного отдельно для типа В (см. ниже).

Замечание: Если цепь термопары разорвана, тогда бит предупреждения очищен и установлен бит “Вне диапазона”. Если значение выше диапазона, тогда слово выходных данных канала всегда равно 7FFFh; если значение ниже диапазона, слово выходных данных канала всегда равно 8001h. Это - самое высокое и самое низкое возможные значения.

Формат данных	Градуировка термопар	Мин. значение	Типовой диапазон	Предупреждение (выше диапазона)	Выход из диапазона
Формат Modsoft signed (со знаком)	J	-228.5	-210 ... +760	от 760.1 до 778.6	>778.1
	K	-302.9	-270 ... +1370	от 1370.1 до 1405.0	>1405.1
	E	-293.8	-270 ... +1000	от 1000.1 до 1023.9	>1024.0
	T	-279.5	-270 ... +400	от 400.1 до 409.6	>409.7
	S	-89.9	-50 ... +1665	от 1665.1 до 1705.0	>1705.1
	R	-89.6	-50 ... +1665	от 1665.1 до 1704.7	>1704.8
	B (см. замеч. 3)	+86.4	+130 ... +1820	от 1820.1 до 1863.7	>1863.8
Милливольтовые диапазоны					
Offset Binary (Двоичный сдвиг)	-100 мВ 0 +100 мВ	0	0 8000h FFFFh	Отсутствует	См. замечание 2
	-25 мВ 0 +25 мВ	0	0 8000h FFFFh	Отсутствует	См. замечание 2
Замечания:					
<p>1. Контроль обрыва цепи всегда активен для всех градуировок термопар и может быть отменен для линейных диапазонов (мВ).</p> <p>2. Для милливольтовых диапазонов, если активен контроль обрыва цепи, устанавливается бит “Обрыв цепи” или FFFFh на входе.</p> <p>3. Формат данных меняется на беззнаковый, если на выходе требуется точность 0.1 °F, чтобы обеспечить считывание свыше 3,276.8 °F.</p>					

Детализация ввода для модуля (Module Zoom)

При нажатии <Enter>, отображаются и выбираются разные типы настроек для модуля и отдельных каналов. Назначение настроек допускается, когда остановлено системное управление модулем.

Module Configuration Byte (Байт конфигурации модуля)

Resolution: (Точность в градусах)	<table border="1"><tr><td>1.0 DEG</td></tr><tr><td>0.1 DEG</td></tr></table>	1.0 DEG	0.1 DEG	
1.0 DEG				
0.1 DEG				
Output Unit: (Ед. изм-я)	<table border="1"><tr><td>CENTIGRADE</td></tr><tr><td>FAHRENHEIT</td></tr></table>	CENTIGRADE	FAHRENHEIT	(Цельсий) (Фаренгейт)
CENTIGRADE				
FAHRENHEIT				
Cold Junction Compensator: (Компенсация хол. спая)	<table border="1"><tr><td>On board</td></tr><tr><td>Channel 1</td></tr></table>	On board	Channel 1	(От питания) (По каналу 1)
On board				
Channel 1				

Channel X Configuration (Конфигурирование канала X)

Thermocouple Type: (Градуировка термопары)	<table border="1"><tr><td>Undefined</td></tr><tr><td>J, gain=25</td></tr><tr><td>K, gain=25</td></tr><tr><td>E, gain=25</td></tr><tr><td>T, gain=25</td></tr><tr><td>S, gain=25</td></tr><tr><td>R, gain=25</td></tr><tr><td>B, gain=25</td></tr></table>	Undefined	J, gain=25	K, gain=25	E, gain=25	T, gain=25	S, gain=25	R, gain=25	B, gain=25	(Не назначена = линейный диапазон) (Тип градуировки и коэфф. усиления)
Undefined										
J, gain=25										
K, gain=25										
E, gain=25										
T, gain=25										
S, gain=25										
R, gain=25										
B, gain=25										

Два следующих ввода для типа **Undefined**:

Open Circuit Test: (Контроль обрыва цепи)	<table border="1"><tr><td>NO</td></tr><tr><td>YES</td></tr></table>	NO	YES	Замечание: Коэффициент усиления 25 при $\pm 100\text{мВ}$. Коэффициент усиления 100 при $\pm 25\text{мВ}$.
NO				
YES				
Raw output, amplifier gain: (Необработанный выход, коэффициент усиления)	<table border="1"><tr><td>25</td></tr><tr><td>100</td></tr></table>	25	100	
25				
100				
This Channel Installed: (Установить канал)	<table border="1"><tr><td>YES</td></tr><tr><td>NO</td></tr></table>	YES	NO	
YES				
NO				

Регистр 9 Слово состояния ввода



* *Предупреждение диапазона* в канале возникает, когда значение выходит за предел сконфигурированного диапазона, как указано в таблице ниже. Бит *выход из диапазона* устанавливается, когда выход превышает 2.4% или когда определяется обрыв линии по каналу (в режиме 4 ... 20 мА).

Диапазоны линейных измерений для модуля аналогового ввода 140 AVI 030 00				
Формат данных	Вх. диапазон сигнала	Предупр-е по нижн. границе	Вых. диапазон значений	Предупр-е по верхн. границе
16-битный формат	±10 В	< 768	768 ... 64,768	>64,768
	±5В, ±20 мА	< 17,768	16,768 ... 48,768	>48,768
	0 ... 10 В		0 ... 64,000	>64,000
	0 ... 5 В, 0 ... 20 мА		0 ... 32,000	> 32,000
	1 ... 5 В, 4 ... 20 мА	< 6,400	6,400 ... 32,000	> 32,000
Формат* вольтметра	±10 В	< -10,000	-10,000 ... 10,000	>10,000
	±5В, ±20 мА	< -5,000	-5,000 ... 5,000	>5,000
	0 ... 10 В		0 ... 10,000	>10,000
	0 ... 5 В, 0 ... 20 мА		0 ... 5,000	> 5,000
	1 ... 5 В, 4 ... 20 мА	< 1,000	1,000 ... 5,000	> 5,000
12-битный формат	±10 В	0	0 ... 4,095	4,095
	±5В, ±20 мА	0	0 ... 4,095	4,095
	0 ... 10 В		0 ... 4,095	4,095
	0 ... 5 В, 0 ... 20 мА		0 ... 4,095	4,095
	1 ... 5 В, 4 ... 20 мА	0	0 ... 4,095	4,095

* Диапазон вольтметра показан в формате Modsoft signed (десятичный со знаком).

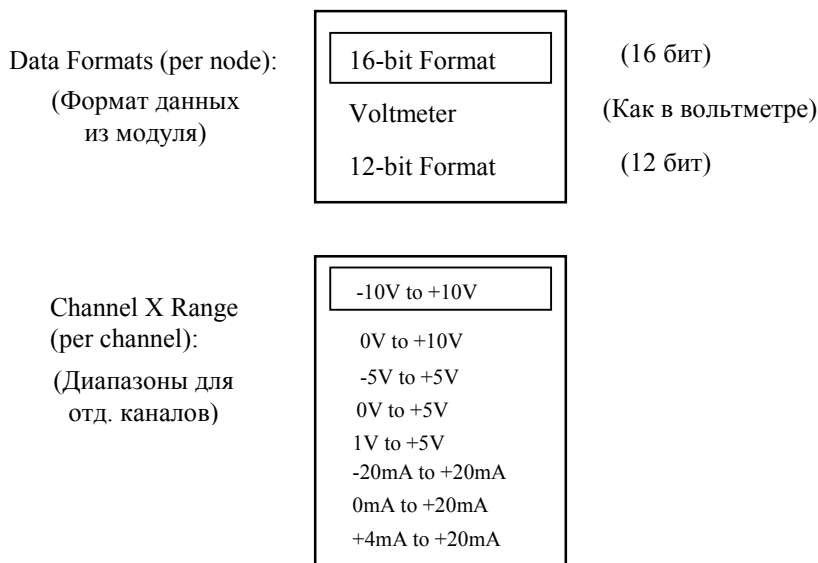
Байт состояния Карты ВВОДА/ВЫВОДА (I/O Map Status Byte)

Для модуля 140 AVI 030 00 используется старший бит в байте состояния в Карте ВВОДА/ВЫВОДА:



Детализация ввода для модуля (Module Zoom)

При нажатии <Enter>, отображаются и выбираются формат данных для модуля и диапазоны для отдельных каналов ввода.



Г.5 Модули аналогового вывода

Г.5.1 Модуль 140 АСО 020 00

Назначение регистров Карты ВВОДА/ВЫВОДА

4-канальный модуль 140 АСО 020 00 требует четыре последовательных регистров вывода (4X), используемых следующим образом:

Регистр 1 Данные канала 1 (0 ... 4,095 = 1 ... 5 В пост. напр. или 4 ... 20 мА)

--	--	--	--	--	--	--	--	--	--	--	--	--	--	--	--

Регистр 2 Данные канала 2 (0 ... 4,095 = 1 ... 5 В пост. напр. или 4 ... 20 мА)

--	--	--	--	--	--	--	--	--	--	--	--	--	--	--	--

Регистр 3 Данные канала 3 (0 ... 4,095 = 1 ... 5 В пост. напр. или 4 ... 20 мА)

--	--	--	--	--	--	--	--	--	--	--	--	--	--	--	--

Регистр 4 Данные канала 4 (0 ... 4,095 = 1 ... 5 В пост. напр. или 4 ... 20 мА)

--	--	--	--	--	--	--	--	--	--	--	--	--	--	--	--

Байт состояния Карты ВВОДА/ВЫВОДА (I/O Map Status Byte)

Для модуля 140 АСО 020 00 используются 4 последних значащих бита в байте состояния в Карте ВВОДА/ВЫВОДА:



Детализация вывода для модуля (Module Zoom)

При нажатии <Enter>, отображаются и выбираются состояния тайм-аутов для каждого канала. Назначение настроек допускается, когда остановлено системное управление модулем.

Channel X Timeout State (per channel):	Not defined	(Неопределен)
Статус тайм-аута канала X (на канал):	Last Value	(Посл. значение)
	User Defined	(Назн-е польз-ля)

Channel X User Defined Timeout Value: 0 DEC
 Установленный пользователем тайм-аут канала X : 0 DEC

Приложение Д

Коды ошибок останова

Код останова (шестнадц.)	Описание
7FFF	Контроллер неисправен
8000	Контроллер остановлен
4000	Неверная Карта ВВОДА/ВЫВОДА
2000	Контроллер неконфигурирован
1000	Неверная установка порта Modbus
0800	Неверный диспетчер сегментов
0400	В начале сегмента нет метки начала схемы (Start-of-network - SON)
0200	Ошибка контр. суммы при включении
0080	Срабатывание сторожевого таймера
0040	Отказ часов реального времени
0020	Неверная таблица использования катушек реле
0010	Отказ выбора RIO
0008	Найден неверный тип узла
0004	Ошибка контр. суммы программы пользователя
0002	Ошибка в таблице неактивных дискретных переменных
0001	Неверная конфигурация