

Автоматизация и управление

Система распределенного ввода/вывода Advantys STB

Каталог
февраль

07



Система распределенного ввода/вывода Advantys STB

Открытая модульная система

- Общие данные, описание *стр. 4 – 8*
- Обозначение, габариты *стр. 8 и 9*

Сетевые интерфейсные модули

- Рекомендации по выбору стр. 10 и 11*
- Общие данные, описание, характеристики *стр. 12 – 14*
- Обозначение, габариты *стр. 15 – 17*

Модули распределения питания

- Общие данные, описание, характеристики *стр. 18 и 19*
- Обозначение, габариты *стр. 20 и 21*

Модули дискретного ввода/вывода

- Рекомендации по выбору стр. 22 – 25*
- Общие данные, описание, характеристики *стр. 26 – 29*
- Обозначение, габариты *стр. 30 и 31*
- Подключение *стр. 31 – 33*

Модули аналогового ввода/вывода

- Рекомендации по выбору стр. 34 и 35*
- Общие данные, описание, характеристики *стр. 36 – 39*
- Обозначение, габариты *стр. 40 и 41*
- Подключение *стр. 42 и 43*

Специальные модули

- Параллельный интерфейс для приложений Tego Power *стр. 44 и 45*
- Параллельный интерфейс для приложений TeSys модели U . . . *стр. 46 и 47*
- Счетный модуль
 - Общие данные, описание, характеристики *стр. 48 – 51*
 - Обозначение, габариты, подключение *стр. 52 и 53*

Программное обеспечение для конфигурирования

- Общие данные *стр. 54*
- Назначение *стр. 55 – 57*
- Обозначение *стр. 57*

Стабилизированные блоки питания Phaseo

- Общие данные *стр. 58 и 60*
- Характеристики *стр. 61 и 62*
- Совместимость блоков питания Phaseo с модулями STB *стр. 63*
- Обозначение, габариты *стр. 63*

Дополнительная информация

- Сертификация средств автоматизации *стр. 64 и 65*
- Потребляемая мощность *стр. 66*
- Указатель изделий *стр. 67*

Система распределенного ввода/вывода Advantys STB

Открытая модульная система



Общие данные

В соответствии с потребностями изготовителей и пользователей ПЛК архитектура систем автоматизации была децентрализована, но ее производительность сопоставима с централизованным системам. Система распределенного ввода/вывода Advantys STB – открытая модульная система ввода/вывода, которая позволяет проектировать узлы автоматизации, управляемые главным контроллером по шине или сети связи.

Эти узлы могут использоваться для подключения следующего оборудования:

- пускателей двигателей, пускателей-регуляторов;
- преобразователей частоты;
- операторских терминалов Magelis (по шине Modbus);
- и много других изделий от сторонних изготовителей по шине CANopen (клапаны Festo, распределенные входы/выходы FTB, IP 67 и пр.).

Установленные как можно ближе к датчикам и исполнительным устройствам, эти узлы ускоряют и удешевляют монтаж, в тоже время увеличивая эксплуатационную готовность системы.

Компоненты узла – электронные модули, установленные на одной или нескольких рейках DIN. Эти группы модулей, называемые сегментами, обеспечивают целостность шины в пределах каждого узла. Шина узла обеспечивает распределение питания, считывание сигналов и управление питанием всех совместимых модулей при помощи системы управления подключением.

Серия модулей ввода/вывода Advantys STB подразделяется на 2 группы модулей:

- Стандартная серия: широкий набор изделий с конфигурируемыми параметрами.
- Базовая серия: расширение стандартной серии, экономичный вариант с меньшим количеством функций и без возможности конфигурирования модулей.

Стандартные и базовые модули могут использоваться вместе в одном узле, хотя подобное сочетание модулей приводит к определенным функциональным ограничениям, см. стр. 5.

Эти 2 серии включают:

- сетевые интерфейсные модули;
- модули дискретного ввода/вывода (24 В пост.т. и 115/220 В перем. т.);
- модули аналогового ввода/вывода;
- счетный модуль.
- модуль для пускателей-регуляторов TeSys модели U;
- модуль для приложений Tego Power (пускатели двигателей TeSys модели d);
- релейные модули (катушки 24 В и контакты 24 В пост.т. или 115/230 В перем.т.).

Для этих модулей предусмотрены модули распределения питания датчиков и исполнительных устройств, упрощающие подключение.

Датчики и исполнительные устройства подключаются к модулям ввода/вывода при помощи съемных винтовых или пружинных разъемов. Встроенные механизмы позволяют отсоединять и заменять (без отключения питания) модули Advantys STB при включенной системе (при условии использования стандартных сетевых интерфейсных модулей).

Система распределенного ввода/вывода Advantys STB имеет степень защиты IP 20. При монтаже в производственных помещениях система распределенного ввода/вывода Advantys STB должна помещаться в защитных корпусах со степенью защиты не ниже IP 54 (в соответствии со стандартами IEC 60950 или NEMA 250). См. стр. 64.

У каждого модуля Advantys STB имеется конфигурация по умолчанию, благодаря которой узел включается в работу сразу же после подачи питания. Однако для того, чтобы воспользоваться различными функциями стандартных модулей, необходимо сконфигурировать систему в соответствии с требованиями пользователя при помощи программного обеспечения для конфигурирования Advantys. Это программное обеспечение также позволяет определять рефлекторные действия в модулях вывода, исключая, тем самым, необходимость обработки ведущим устройством узла (см. стр. 54 – 57).

Общие данные (продолжение)

В таблице (см. ниже) дается описание основных характеристик стандартной и базовой серий Advantys STB:

Advantys STB	Модули ввода/вывода		Сетевые интерфейсные модули		Модули питания		См. стр.
	Базовые	Стандартные	Базовые	Стандартные	Базовые	Стандартные	
Макс. кол-во модулей ввода/вывода	–	–	12	32	–	–	6 – 8
Съемные разъемы							–
Вставка для ключа			–	–			26
Поддержка горячей замены		(1)					27
Отдельное питание датчиков и исполнительных устройств	(2)	(2)	–	–	–	–	18
Встроенная электронная защита							–
Светодиодные индикаторы состояния							–
Совместим со всеми типами сетевых интерфейсных модулей			–	–			26
Сегмент расширения	–	–			–	–	12
Съемная память	–	–			–	–	12
Локальный ЧМИ по шине Modbus (Magelis)					–	–	13
Функция конфигурации по умолчанию					–	–	54
Возможность конфигурирования при помощи ПО Advantys					–	–	54
Настраиваемые параметры ввода/вывода			–	–	–	–	55
Встроенные рефлекторные функции					–	–	57
Расширенные средства диагностики					–	–	56
Обновление внутреннего программного обеспечения (операционной системы)	–	–			–	–	13

■ Имеющиеся функции □ Отсутствующие функции □ – Неприменимые функции

Состав

Типовой узел Advantys STB состоит из стандартных или базовых модулей ввода/вывода различной ширины: 13,9, 18,4 и 27,8 мм. Модули ввода/вывода, установленные на рейке DIN, сетевые интерфейсные модули (NIM), модули распределения питания (PDM) и другие принадлежности образуют шину, по которой распределяется электропитание с различными параметрами, необходимом каждому модулю (3).

Узел, содержащий до 7 сегментов, включает:

- Один сетевой интерфейсный модуль STB N●●. Этот модуль управляет передачей данных по шине узла. Он действует как шлюз для обмена данными с ведущим устройством сети или полевой шины. Поддерживается семь сетевых протоколов: Ethernet TCP/IP, CANopen, Modbus Plus (только стандартный), Fipio (только стандартный), INTERBus, Profibus DP и DeviceNet.
 - Один или несколько модулей распределения питания STB PDT. Они обеспечивают полевое питание 24 В пост.т. или 115/230 В перем.т., необходимое для датчиков и исполнительных устройств, тем самым, упрощая подключения.
 - Модули дискретного ввода/вывода с питанием от постоянного (STB DD) или переменного (STB DA) тока.
 - Модули аналогового ввода/вывода (токовые или потенциальные): STB A●●.
 - Счетные модули STB ENC.
 - Специальные модули для управления пускателями двигателей TeSys модели d (монтируемые с системой Tego Power) и пускателями-регуляторами STB EPI TeSys модели U.
- Стандартные и базовые модули могут использоваться вместе в одном узле.

Для различных архитектур (см. стр. 6) имеются дополнительные модули (стандартной серии):

- 2 модуля расширения шины STB XBE 1●00 EOS и BOS для структур с несколькими сегментами (до 6 сегментов расширения);
- кабель-удлинитель шины STB XCA;
- один модуль расширения CANopen STB XBE 2100 для интеграции стандартных устройств CANopen.

(1) Требуется стандартный модуль NIM.

(2) Требуется стандартный модуль PDM.

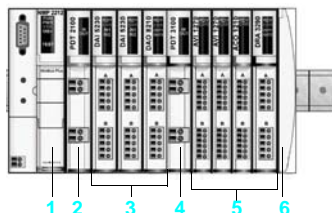
(3) Для каждого модуля (за исключением модуля NIM) необходим базовый блок и один или несколько специальных разъемов.

Система распределенного ввода/вывода Advantys STB

Открытая модульная система

Описание стандартной конфигурации Advantys STB

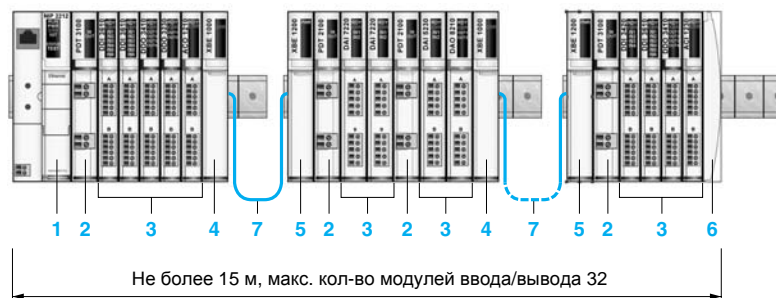
Advantys STB: основной сегмент



В приведенном выше примере основной сегмент включает:

- 1 STB N●●: модуль NIM. Он располагается в начале основного сегмента. В каждом узле может иметься только один модуль NIM.
 - 2 STB PDT 2100: модуль PDM. Он устанавливается справа от модуля NIM в соседний слот и обеспечивает переменным током 115/230 В модули ввода/вывода с питанием от переменного тока.
 - 3 STB DA●: цифровые модули ввода/вывода с питанием от переменного тока.
 - 4 STB PDT 3100: модуль PDM. Он устанавливается после всех модулей ввода/вывода 115/230 В перем.т. и обеспечивает питание модулей ввода/вывода 24 В постоянного тока.
 - 5 STB AV● и STB AC●: модули аналогового ввода/вывода с питанием от постоянного тока. Они устанавливаются после модуля PDM.
 - 6 STB XMP 1100: терминатор шины (1).
- STB CPS 2111: вспомогательный источник питания для логики 24 В/ 5 В пост.т. Этот источник питания дополняет встроенный блок питания 5 В модуля NIM.

Advantys STB: основной сегмент с сегментами расширения



Шина узла поддерживает основной сегмент с сегментами расширения (не более 6).

Эти сегменты включают:

- 1 STB N●●: модуль NIM. Он располагается в начале основного сегмента. В каждом узле может иметься не более одного модуля NIM.
 - 2 STB PDT ●100: модуль PDM (24 В пост.т. или 115/230 В перем.т.). Он устанавливается справа от модуля NIM в соседний слот и обеспечивает питание 24 В пост.т. или 115/230 В перем.т. в зависимости от типа расположенных справа от него модулей ввода/вывода.
 - 3 STB AV●, STB AC●, STB DD●, STB DA● и STB DR●: модули ввода/вывода с питанием от постоянного тока или дискретные модули с питанием от переменного тока. Они устанавливаются справа от модуля PDM в соседний с ним слот.
 - 4 STB XBE 1000: модуль расширения шины EOS. Всегда устанавливается в крайний правый слот основного сегмента или сегмента расширения и удлиняет шину узла на один сегмент.
 - 5 STB XBE 1200: модуль расширения шины BOS. Он устанавливается в начале каждого сегмента расширения.
 - 6 STB XMP 1100: терминатор шины узла (1).
 - 7 STB XCA 100●: кабели-удлинители шины узла.
- STB CPS 2111: вспомогательный источник питания для логики 24 В/5 В пост.т. Этот источник питания дополняет встроенный блок питания на 5 В модуля NIM и модуля расширения шины BOS.

(1) Входит в комплект поставки соответствующего модуля NIM.

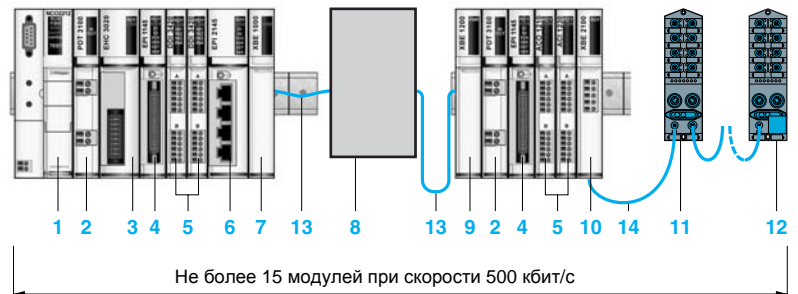
Система распределенного ввода/вывода Advantys STB

Открытая модульная система

Описание стандартной конфигурации Advantys STB

(продолжение)

Advantys STB со специальными модулями и устройствами



На шину узла можно устанавливать:

■ Стандартные устройства CANopen. Стандартные устройства CANopen (не более 12) устанавливаются на концевых участках узла (1). При использовании этих устройств максимальная длина узла может сократиться до 6,5 м (в зависимости от скорости передачи данных).

На шине узла располагаются:

- 1 STB N●●: модуль NIM
 - 2 STB PDT 3100: модуль PDM на 24 В пост.т. Он устанавливается справа от модуля NIM в соседний слот и обеспечивает постоянным током 24 В модули ввода/вывода с питанием от постоянного тока.
 - 3 STB EHC 3020: одноканальный счетный модуль.
 - 4 STB EPI 1145: модуль для пускателей двигателей Tego Power.
 - 5 STB AV● и STB AC●: модули аналогового ввода/вывода.
 - 6 STB EPI 2145: модуль для пускателей-регуляторов TeSys модели U.
 - 7 STB XBE 1000: модуль расширения шины EOS. Всегда устанавливается в крайний правый слот основного сегмента или сегмента расширения и удлиняет шину узла на один сегмент.
 - 8 Специальный модуль, например пускатель-регулятор TeSys модели U.
 - 9 STB XBE 1200: модуль расширения шины BOS. Он устанавливается в начале каждого сегмента расширения.
 - 10 STB XBE 2100: модуль расширения CANopen (не более 12 устройств на узел).
 - 11 FTB 1CN: моноблочные разветвительные коробки ввода/вывода Advantys FTB по стандарту IP67.
 - 12 FTX DPTL12: терминатор линии для шины CANopen (с сопротивлением 120 Ом).
 - 13 STB XCA 100●: кабели-удлинители шины узла.
 - 14 Кабель, приобретаемый пользователем.
- STB CPS 2111: вспомогательный источник питания для логики 24 В/5 В пост.т. Этот источник питания дополняет встроенный блок питания на 5 В модуля NIM и модуля расширения шины BOS.

Модуль расширения CANopen

Для подключения внешних устройств CANopen может использоваться модуль расширения CANopen STB XBE 2100. Любые устройства CANopen должны устанавливаться в конце сегмента. Имеются следующие устройства CANopen:

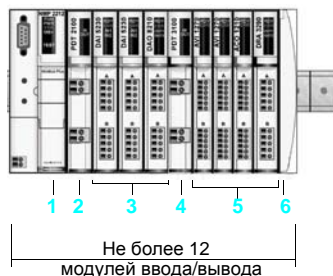
- моноблочные разветвительные коробки ввода/вывода Advantys FTB;
- преобразователи частоты ATV31;
- электропневматические клапаны Festo CPV-CO2.

Относительно подключения других устройств CANopen от сторонних изготовителей рекомендуем обращаться в Schneider Electric для проверки работоспособности этих устройств в узле STB.

Примечание: Количество устройств ввода/вывода и устройств CANopen зависит от типа сетевых интерфейсных модулей и устройств. Некоторые сложные устройства сокращают максимальное количество модулей и устройств с 12 до 7 (обращайтесь в региональное представительство фирмы).

Описание базовой конфигурации Advantys STB

Базовая конфигурация Advantys STB: один сегмент



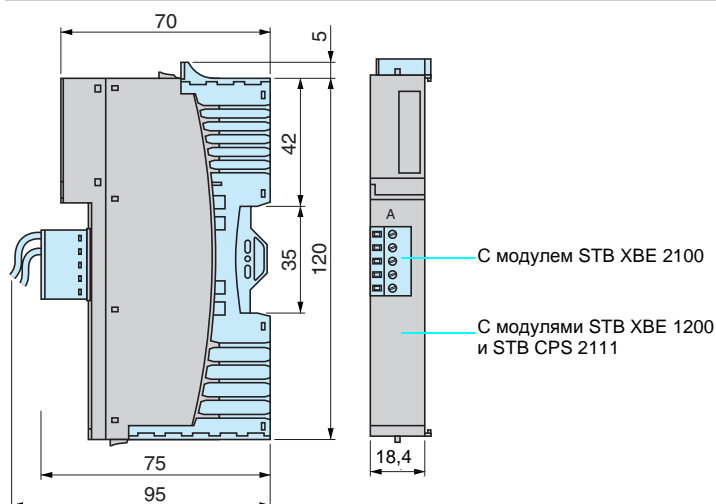
В приведенном выше примере один сегмент включает:

- 1 STB N●●: модуль NIM. Он располагается в начале основного сегмента. В каждом узле может иметься только один модуль NIM.
- 2 STB PDT 2105: модуль PDM. Он устанавливается справа от модуля NIM в соседний слот и обеспечивает переменным током 115/230 В модули ввода/вывода с питанием от переменного тока.
- 3 STB DA●: цифровые модули ввода/вывода с питанием от переменного тока.
- 4 STB PDT 3105: модуль PDM. Он устанавливается после всех модулей ввода/вывода 115/230 В перем.т. и обеспечивает питание модулей ввода/вывода 24 В постоянного тока.
- 5 STB AV● и STB AC●: модули аналогового ввода/вывода с питанием от постоянного тока. Они устанавливаются после модуля PDM.
- 6 STB XMP 1100: терминатор шины.

Базовый сетевой интерфейсный модуль позволяет создавать узлы с одним сегментом, содержащим не более 12 модулей ввода/вывода (в отличие от стандартного модуля, поддерживающего до 32 модулей ввода/вывода).

Габариты

STB XBE 1000/1200/2100, STB CPS 2111



Система распределенного ввода/вывода Advantys STB

Открытая модульная система



STB XBE 1000



STB XBE 1200



STB XBE 2100



STB CPS 2111



STB XBA 2000

Обозначение

Наименование	Обозначение	Масса, кг
Модуль NIM (Включает терминатор шины узла)	См. стр. 14	—
Модуль PDM	См. стр. 19	—
Модули дискретного ввода/вывода	См. стр. 30	—
Модули аналогового ввода/вывода	См. стр. 38	—
Параллельные интерфейсы	Приложения Tego Power	См. стр. 45
	Приложения TeSys модели U	См. стр. 47
Счетный модуль	См. стр. 51	—

Наименование	Используется в стандартной системе STB	Обозначение	Масса, кг
Модуль расширения шины EOS	Устанавливается в конце сегмента (кроме последнего сегмента узла)	STB XBE 1000	—
Модуль расширения шины BOS	Устанавливается в начале каждого сегмента расширения	STB XBE 1200	—
Модуль расширения шины CANopen	Устанавливается на конце последнего сегмента для подключения стандартных устройств CANopen	STB XBE 2100	—

Наименование	Назначение	Обозначение	Масса, кг
Вспомогательный источник питания 24 В/ 5 В 1,2 А (1)	Дополнительный источник питания для модулей ввода/вывода	STB CPS 2111	—

Компоненты, приобретаемые отдельно

Наименование	Совместимые модули	Обозначение	Масса, кг
Базовый блок ввода/вывода (ширина 18,4 мм)	STB XBE 1000	STB XBA 2400	0,028
	STB XBE 1200	STB XBA 2300	0,033
	STB XBE 2100	STB XBA 2000	0,028
	STB CPS 2111	STB XBA 2100	0,033

Наименование	Назначение	Тип	Поставка по	Обозначение	Масса, кг
2-контактные съемные разъемы для 24 В пост.т.	STB XBE 1200	Винтовые	10	STB XTS 1120	—
		Пружинные	10	STB XTS 2120	—
5-контактные съемные разъемы	STB XBE 2100	Винтовые	20	STB XTS 1110	0,006
		Пружинные	20	STB XTS 2110	0,006
Вставки для ключа	Между модулями и съемными разъемами	60		STB XMP 7700	—
		96		STB XMP 7800	—
Этикетки для обозначений пользователя (2)	Пользовательская маркировка модулей и коробок	25 листов		STB XMP 6700	—
Отвертка под шлиц 2,5 мм	Винтовые съемные разъемы	Полностью изолированная, хром-ванадиевая сталь	—	STB XTT 0220	—

Наименование	Длина	Обозначение	Масса, кг
Кабели-удлинители шины узла	0,3 м	STB XCA 1001	—
	1,0 м	STB XCA 1002	—
	4,5 м	STB XCA 1003	—
	10,0 м	STB XCA 1004	—
	14,0 м	STB XCA 1006	—

(1) Вспомогательный источник питания в дополнение к встроенному источнику питания 5 В модуля NIM и модуля расширения шины BOS.

(2) Шаблон для пользовательских этикеток входит в состав документации на мини компакт-диске.

Назначение	Обмен данными между ведущим ПЛК и модулями ввода/вывода Advantys STB	
Тип шины или сети	Сеть Ethernet TCP/IP	Шина CANopen



Тип шины или сети		Промышленная локальная сеть	Полевая шина CAN
Структура	Физический интерфейс	10 BASE-T	ISO 1198
	Метод доступа	CSMA-CD	CSMA-MA с несколькими ведущими устройствами
	Скорость передачи данных	10 Мбит/с	10 кбит/с...1 Мбит/с в зависимости от длины шины
Среда		Экранированная двойная витая пара кабельной системы Ethernet ConneXium	Экранированная двойная витая пара
Конфигурация	Количество устройств (1)	Не более 256 на сегмент, при использовании коммутаторов – без ограничений	127 ведомых устройств
	Максимальная длина	500 м по стандарту 802.3 1000 м с кабельной системой ConneXium	От 30 м (1 Мбит/с) до 5000 м (10 кбит/с)
Характеристики сетевого интерфейсного модуля	Количество модулей ввода/вывода на узел Advantys STB (1)	Стандартный модуль NIM: не более 32 модулей в 1 основном сегменте и не более 6 сегментов расширения	Стандартный модуль NIM: не более 32 модулей в 1 основном сегменте и не более 6 сегментов расширения Базовый модуль NIM: не более 12 модулей в 1 основном сегменте
	Напряжение питания	24 В пост.т. неизолированное (19,2...30 В)	
	Источник питания логики	Обеспечивает питанием логику 5 В пост.т. все модули ввода/вывода узла (1200 мА)	
	Поддержка устройств CANopen	Не более 12 устройств (2)	
Используемые сервисы		- Встроенные Web-сервисы (конфигурация, диагностика и доступ к переменным) - Modbus TCP/IP - Агент SNMP	- Объект данных процесса (PDO) - Объект сервисных данных (SDO) - Объект специальных функций - Управление сетью (NMT)
Тип модуля NIM	Стандартный	STB NIP 2212	STB NCO 2212
	Базовый (3)		STB NCO 1010

Стр.	15
	<p>(1) Один узел Advantys STB соответствует одному устройству на шине или в сети.</p> <p>(2) В зависимости от типа устройств CANopen, это максимальное количество может не превышать 7.</p> <p>(3) Без поддержки модуля расширения шины CANopen (для изделий CANopen сторонних изготовителей). Горячая замена модулей ввода/вывода Advantys STB не обеспечивается.</p>

Обмен данными между ведущим ПЛК и модулями ввода/вывода Advantys STB

Сеть Modbus Plus	Шина Fipio	Шина INTERBUS	Шина Profibus DP	Сеть DeviceNet
------------------	------------	---------------	------------------	----------------



Промышленная локальная сеть по стандарту Modbus Plus	Открытая промышленная полевая шина по стандарту Fip	Промышленная полевая шина (4 поколения) INTERBUS	Промышленная полевая шина (Profibus DP V.0)	Сеть, совместимая с вер. 2.0 стандарта Ассоциации Open DeviceNet Vendor Association (ODVA)
Стандарт Modbus Plus	Стандарт Fip	Изолированный RS 485	RS 485	-
Передача маркера	Шинной управляет арбитр шины	Ведущий/ведомый 4-го поколения	Ведущий/ведомый	CSMA-CD
1 Мбит/с	1 Мбит/с	500 кбит/с	9,6 кбит/с...12 Мбит/с	125, 250 или 500 кбит/с
Витая пара	Экранированная витая пара	Экранированная витая пара	Экранированная витая пара	Витая пара
32 на сегмент 64 на все сегменты	32 на сегмент Не более 128 на все сегменты	Не более 512 ведомых устройств с макс. кол-вом клеммных колодок шины 254	125 ведомых устройств	64 ведомых устройства
450 м на сегмент 1800 м с 3 повторителями	1000 м на сегмент	400 м на сегмент шины между устройствами 12,8 км для шины между устройствами	1200 м (9,6 кбит/с), 4800 м с 3 повторителями, 200 м (12 Мбит/с), 800 м с 3 повторителями	1200 м
Стандартный модуль NIM: не более 32 модулей в 1 основном сегменте и не более 6 сегментов расширения		Стандартный модуль NIM: не более 32 модулей в 1 основном сегменте и не более 6 сегментов расширения Базовый модуль NIM: не более 12 модулей в 1 основном сегменте		
Не более 12 устройств (2)				
- Глобальные данные - Peer-to-peer - Peer cop	- Периодический обмен входами/выходами - Обмен сообщениями между одноранговыми устройствами - Использование стандартных профилей FRD/FSD/FED	- Неявный обмен технологическими данными - Логическая адресация - Диагностика	- Конфигурирование ведомых устройств - Управление конфигурацией - Чтение/запись входных/выходных данных ведомых устройств	- Объект DeviceNet (класс ID3) - Объект связи (класс ID5) - Объект шины узла (класс ID101)

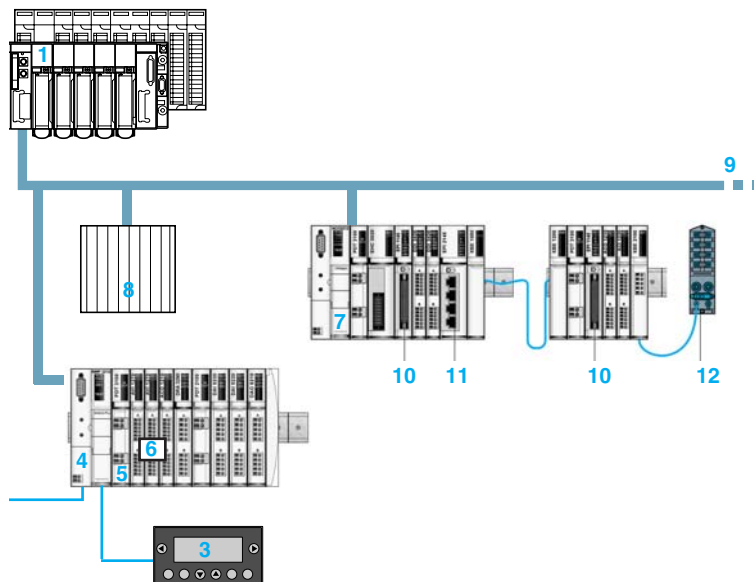
STB NMP 2212	STB NFP 2212	STB NIB 2212	STB NDP 2212	STB NDN 2212
		STB NIB 1010	STB NDP 1010	STB NDN 1010

Система распределенного ввода/вывода Advantys STB

Сетевые интерфейсные модули

Общие данные

Сетевые интерфейсные модули STB №№ 2212 и STB №№ 1010, устанавливаемые в начале каждого узла, представляют собой шлюзы для обмена данными между ПЛК-ведущим устройством сети или шины и узлом автоматизации Advantys STB. Они также обеспечивают конфигурирование параметров и адресацию подключенных устройств. Эти параметры хранятся во внутреннем ОЗУ модуля или Flash-памяти. Их также можно сохранять на съемную карту памяти STB XMP 4440 (32 кб).



- 1 Ведущее устройство полевой шины или сети
- 2 Внешний источник питания 24 В ---
- 3 Терминал человеко-машинного интерфейса на шине Modbus (серия Magelis XBT, см. стр. 15)
- 4 Сетевой интерфейсный модуль NIM
- 5 Модуль распределения питания PDM
- 6 Модули ввода/вывода
- 7 Второй узел STB
- 8 Ведомый ПЛК
- 9 Терминатор шины
- 10 Модуль с параллельным интерфейсом для приложения Tego
- 11 Модуль с параллельным интерфейсом для пускателя-регулятора TeSys модели U
- 12 Разветвительная коробка Advantys FTB (или устройство CANopen)

Серия Advantys STB включает 7 стандартных и 4 базовых сетевых интерфейсных модулей, каждый из которых предназначен для определенной сети или шины:

Сеть или шина	Стандартный сетевой интерфейсный модуль NIM	Базовый сетевой интерфейсный модуль NIM
Сеть Ethernet	STB NIP 2212	—
Шина CANopen	STB NCO 2212	STB NCO 1010
Сеть Modbus Plus	STB NMP 2212	—
Шина Fipio	STB NFP 2212	—
Шина INTERBUS	STB NIB 2212	STB NIB 1010
Шина Profibus DP	STB NDP 2212	STB NDP 1010
Сеть DeviceNet	STB NDN 2212	STB NDN 1010

Питание сетевых интерфейсных модулей

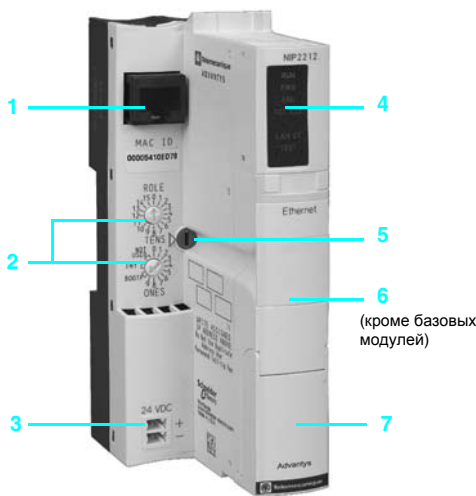
Питание сетевых интерфейсных модулей обеспечивается внешним источником питания 24 В ---. Они преобразуют это напряжение в 5 В --- для запитки логики модулей Advantys STB.

Питание логики для модулей ввода/вывода в каждом сегменте расширения обеспечивается модулем BOS STB XBE 1200 этого сегмента, см. стр. 14.

Этот встроенный блок питания 5 В обеспечивает ток до 1,2 А. Максимальный ток можно увеличить путем установки в сегмент (основной сегмент или сегмент расширения) вспомогательного блока питания CPS, который обеспечивает ток до 1,2 А (см. стр. 9).

Система распределенного ввода/вывода Advantys STB

Сетевые интерфейсные модули

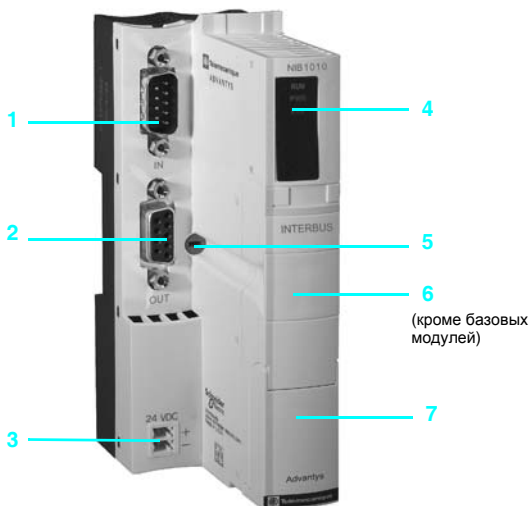


Описание

Сетевые интерфейсные модули (кроме модуля INTERBUS STB NIB 2212/1010)

На передней панели модулей расположены:

- 1 разъем для подключения узла к полевой шине, см. различные типы разъемов на стр. 13;
- 2 два поворотных переключателя для выбора адреса узла на шине или в сети;
- 3 гнездо внешнего питания 24 В --- для съемного винтового (STB XTS 1120) или пружинного (STB XTS 2120) разъема;
- 4 индикаторный блок со светодиодами для различных состояний узла шины: питание, связь, прием/передача данных, ошибки и пр.;
- 5 крепежный винт для фиксации модуля STB N●● 2212 на рейке DIN;
- 6 слот для съемной карты памяти STB XMP 4440 (за исключением базового модуля);
- 7 - стандартный модуль: крышка, под которой находится порт для подключения ПК или терминала человеко-машинного интерфейса для настройки и конфигурирования узла (чтение/запись данных) и кнопка сброса (1); может также использоваться для обновления операционной системы сетевого интерфейсного модуля; - базовый модуль: крышка, под которой находится порт для подключения ПК (только для обновления операционной системы сетевого интерфейсного модуля) и кнопка сброса (1).



Сетевой интерфейсный модуль INTERBUS STB NIB 2212/1010

Идентичен описанным выше сетевым интерфейсным модулям за исключением разъема для INTERBUS.

На передней панели модулей расположены:

- 1 9-контактный вилочный разъем SUB-D для подключения входного кабеля шины;
- 2 9-контактный розеточный разъем SUB-D для подключения выходного кабеля шины;
- 3 гнездо внешнего питания 24 В --- для съемного винтового (STB XTS 1120) или пружинного (STB XTS 2120) разъема;
- 4 индикаторный блок со светодиодами для различных состояний узла шины: питание, связь, прием/передача данных, ошибки и пр.;
- 5 крепежный винт для фиксации модуля STB N●● 2212 на рейке DIN;
- 6 слот для съемной карты памяти STB XMP 4440 (за исключением базового модуля);
- 7 - стандартный модуль: крышка, под которой находится порт для подключения ПК или терминала человеко-машинного интерфейса для настройки и конфигурирования узла (чтение/запись данных) и кнопка сброса (1); может также использоваться для обновления операционной системы сетевого интерфейсного модуля; - базовый модуль: крышка, под которой находится порт для подключения ПК (только для обновления операционной системы сетевого интерфейсного модуля) и кнопка сброса (1).

В комплект поставки сетевых интерфейсных модулей, устанавливаемых непосредственно на рейки DIN, входит документация на мини компакт-диске и терминатор шины STB XMP 1100.

(1) При нажатии кнопки сброса происходит отключение и повторное включение питания.

Система распределенного ввода/вывода Advantys STB

Сетевые интерфейсные модули

Характеристики								
Тип сетевого интерфейсного модуля		STB	NIP 2212	NCO 2212	NCO 1010	NMP 2212	NFP 2212	
Серия			Стандартная	Стандартная	Базовая	Стандартная	Стандартная	
Сеть или шина			Ethernet	CANopen		Modbus Plus	Fipio	
Соответствие стандартам шин или сетей			IEEE 802.3	CIA DS-301		modbus.org	EN 50170, т. 3, части 1-3, 2-3, 3-3, 5-3, 6-3 и 7-3	
Напряжение питания		V \equiv	24 (неизолированное)					
Входной ток		mA	700	700	400	700		
Предельные значения напряжения		V \equiv	19,2...30					
Выходное напряжение на шину логики узла		\equiv	5,25 В \pm 0,21 %					
Номинальный выходной ток		A	1,2 при 5 В \equiv					
Выходное полное сопротивление		mΩ	< 50 до 100 кГц					
Изоляция			Отсутствует (1)					
Защита от электромагнитных помех (EMC)			Обеспечивается согласно IEC 61131-2					
Тип разъема	Для шины или сети		Розеточный RJ45	Вилочный 9-контактный SUB-D		Розеточный 9-контактный SUB-D	Вилочный 9-контактный SUB-D	
	Порт RS 232 (конфигурирование и обмен данными)		8-контактный розеточный HE 13	8-контактный розеточный HE 13	(1)	8-контактный розеточный HE 13		
Максимальное количество адресуемых модулей ввода/вывода		На узел	32	32	12	32		
Количество поддерживаемых сегментов	Основные		1					
	Расширение		Не более 6	Не более 6	–	Не более 6		
Тип сетевого интерфейсного модуля STB		STB	NIB 2212	NIB 1010	NDP 2212	NDP 1010	NDN 2212	NDN 1010
Серия			Стандартная	Базовая	Стандартная	Базовая	Стандартная	Базовая
Сеть или шина			INTERBus		Profibus DP		DeviceNet	
Соответствие стандартам шин или сетей			INTERBus Club		DIN 19245, ч. 1 и 3		Ассоциация Open DeviceNet Vendors Association	
Напряжение питания		V \equiv	24 (неизолированное)					
Входной ток		mA	700	400	700	400	700	400
Предельные значения напряжения		V \equiv	19,2...30					
Выходное напряжение на логическую шину узла		\equiv	5,25 В \pm 0,21 %					
Номинальный выходной ток		A	1,2 при 5 В \equiv					
Выходное полное сопротивление		mΩ	< 50 до 100 кГц	\leq 50	< 50 до 100 кГц	\leq 50	< 50 до 100 кГц	\leq 50
Изоляция			Отсутствует					
Защита от электромагнитных помех (EMC)			Обеспечивается согласно IEC 61131-2					
Тип разъема	Для шины или сети		Входной: вилочный 9-контактный SUB-D Выходной: розеточный 9-контактный SUB-D		Розеточный 9-контактный SUB-D		5-контактный вилочный разъем	
	Порт RS 232 (конфигурирование и обмен данными)		8-контактный розеточный HE 13	(1)	8-контактный розеточный HE 13	(1)	8-контактный розеточный HE 13	(1)
Максимальное количество адресуемых модулей ввода/вывода		На узел	32	12	32	12	32	12
Количество поддерживаемых сегментов	Основной		1					
	Расширение		Не более 6	–	Не более 6	–	Не более 6	–

(1) Подключение только для обновления операционной системы.

(2) Использовать внешний источник питания с малым по условиям безопасности напряжением \equiv 24 В.

Система распределенного ввода/вывода Advantys STB

Сетевые интерфейсные модули



STB NIP 2212



STB NCO 2212/1010



STB NMP 2212



STB NFP 2212



STB NIB 2212/1010



STB NDN 2212/1010

Сетевые интерфейсные модули (1)

Назначение	Серия	Напряжение питания	Обозначение	Масса, кг
Сеть Ethernet	Стандартная	24 В ---	STB NIP 2212	0,130
Шина CANopen	Стандартная	24 В ---	STB NCO 2212	0,135
	Базовая	24 В ---	STB NCO 1010	0,135
Сеть Modbus Plus	Стандартная	24 В ---	STB NMP 2212	0,145
Шина Fipio	Стандартная	24 В ---	STB NFP 2212	0,145
Шина INTERBUS	Стандартная	24 В ---	STB NIB 2212	0,155
	Базовая	24 В ---	STB NIB 1010	0,155
Шина Profibus DP	Стандартная	24 В ---	STB NDP 2212	0,140
	Базовая	24 В ---	STB NDP 1010	0,140
Сеть DeviceNet	Стандартная	24 В ---	STB NDN 2212	0,140
	Базовая	24 В ---	STB NDN 1010	0,140

Компоненты, приобретаемые отдельно

Наименование	Назначение	Поставка по (шт.)	Обозначение	Масса, кг
Съемная карта памяти на 32 кб (2)	Память для резервного копирования приложений стандартного сетевого интерфейсного модуля	1	STB XMP 4440	—
Внешний источник питания 24 В --- (малое по условиям безопасности напряжение)	—	—	См. стр. 19	—
Съемные разъемы для питания 24 В --- (2-контактные)	Винтового типа	10	STB XTS 1120	0,003
	Пружинного типа	10	STB XTS 2120	0,003
Съемные разъемы DeviceNet (5-контактные)	Винтового типа	1	STB XTS 1111	—
	Пружинного типа	1	STB XTS 2111	—
Программное обеспечение для конфигурирования (2)	Специальное программное обеспечение для конфигурирования Advantys	—	См. стр. 57	—
Кабель для подключения терминала Magelis XBT (длина 2,5 м)	Индикаторные блоки XBT N401/NU400	2	XBT Z988	0,210
	Индикаторные блоки XBT H/HM Терминалы XBT P/E/PM Графические терминалы XBT F	—	—	—
Соединительный кабель для RS 232 8-контактный HE 13/9-контактный SUB-D (длина 2 м)	Графические терминалы XBT G2•30 ПК-конфигуратор	—	STB XCA 4002	—
Документация пользователя	Многоязычная документация на CD-ROM (на английском, французском, немецком, испанском и итальянском языках)	—	STB SUS 8800	—

Запасные части

Наименование	Назначение	Обозначение	Масса, кг
Терминатор шины	—	STB XMP 1100	—

(1) В комплект поставки сетевых интерфейсных модулей входит документация на английском языке на мини компакт-диске и терминаторы шины (STB XMP 1100).
 (2) Только для стандартных сетевых интерфейсных модулей.

Система распределенного ввода/вывода Advantys STB

Сетевые интерфейсные модули



490 NTW 000 ●●



AS MBKT 085



TSX FP ACC 12



TSX FP ACC 14



TSX FP ACC 4

Соединительные принадлежности

Сеть Ethernet

Наименование	Разъемы на обоих концах	Длина	Обозначение	Масса, кг
Экранированная витая пара для подключения концентраторов и коммутаторов	2 разъема RJ45 для подключения терминального оборудования (DTE)	2 м	490 NTW 000 02 (1)	–
		5 м	490 NTW 000 05 (1)	–
		12 м	490 NTW 00012 (1)	–
		40 м	490 NTW 000 40 (1)	–
		80 м	490 NTW 000 80 (1)	–

Сеть Modbus Plus

Наименование	Назначение	Обозначение	Масса, кг		
9-контактный вилочный разъем SUB-D	Подключение разъема Modbus Plus	AS MBKT 085	–		
Соединительная коробка Modbus Plus	Устройство для Т-образного ответвления, IP 20	990 NAD 230 00	0,230		
	Устройство для Т-образного ответвления (IP 65) с 1 разъемом RJ45 на передней панели	990 NAD 230 10	0,650		
	Т-коннектор IP 20 с 2 разъемами RJ45 для кабеля Modbus Plus и одним 9-контактным разъемом SUB-D для вспомогательных устройств	170 XTS 020 00	0,260		
Наименование	Назначение	Длина	Обозначение	Масса, кг	
Ответвительные кабели Modbus Plus	Соединяемые устройства				
	Т-коннектор IP 20 170 XTS 020 00	Т-коннектор IP 20	0,25 м	170 MCI 020 10	–
		170 XTS 020 00	1 м	170 MCI 020 36	–
			3 м	170 MCI 021 20	–
		10 м	170 MCI 020 80	–	
	Сетевой интерфейсный модуль	Соединительная коробка 990 NAD 230 00	2,4 м	990 NAD 211 10	0,530
			6 м	990 NAD 211 30	0,530

Шина Fipio

Наименование	Назначение	Характеристики	Обозначение	Масса, кг
Розеточные разъемы (9-контактный SUB-D)	Подключение к сетевому интерфейсному модулю STB NFP 2212	Черный поликарбонат, IP 20	TSX FP ACC 12	0,040
		Zamak	TSX FP ACC 2	0,080
Устройство для подключения к шине	Соединение с основным кабелем	Черный поликарбонат, IP 20	TSX FP ACC 14	0,120
		Zamak, IP 65	TSX FP ACC 4	0,660
Ответвительные кабели	8 мм, 2 экранированные витые пары 150 Ω Для стандартных сред	100 м	TSX FP CA 100	5,680
		200 м	TSX FP CA 200	10,920
		500 м	TSX FP CA 500	30,000

(1) Кабель соответствует стандарту EIA/TIA-568 и IEC 1180/EN 50 173, класс D. Для кабелей, сертифицированных по UL и CSA 22.1, добавьте к обозначению букву U.

Система распределенного ввода/вывода Advantys STB

Сетевые интерфейсные модули

Соединительные принадлежности (продолжение)

Шина INTERBUS

Наименование	Назначение	Длина	Обозначение	Масса, кг
Кабели установочной шины	Кабель в сборе для соединения 2 сетевых интерфейсных модулей NIM	0,110 м	170 MCI 007 00	–
		1 м	170 MCI 100 00	–
Соединительный интерфейс	Для подключения шины, соединяющей устройства, к установочной шине	–	170 BNO 671 00	–
Кабели шины для соединения устройств	–	100 м	TSX IBS CA 100	–
		400 м	TSX IBS CA 400	–

Шина Profibus DP

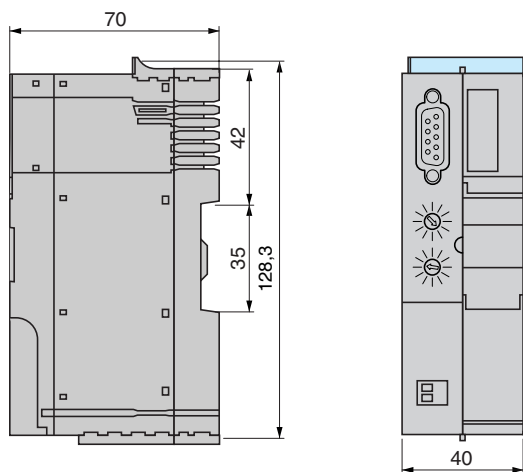
Наименование	Назначение	Длина	Обозначение	Масса, кг
Разъемы для сетевого интерфейсного модуля STB NDP 2212	Терминатор шины	–	490 NAD 911 03	–
	Прямое подключение	–	490 NAD 911 04	–
	Прямое подключение к терминальному порту	–	490 NAD 911 05	–
Соединительные кабели для Profibus DP	–	100 м	TSX PBS CA 100	–
		400 м	TSX PBS CA 400	–

Сеть DeviceNet

Наименование	Назначение	Тип	Обозначение	Масса, кг
5-контактные розеточные разъемы	Для сетевых интерфейсных модулей STB NDN 2212	Винтовой	STB XTS 1111	–
		Пружинный	STB XTS 2111	–

Габариты

STB № 2212/1010

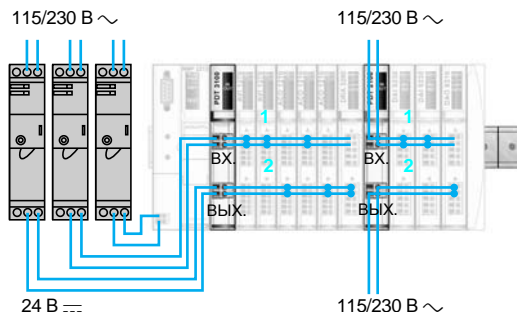


Система распределенного ввода/вывода Advantys STB

Модули распределения питания

Общие данные

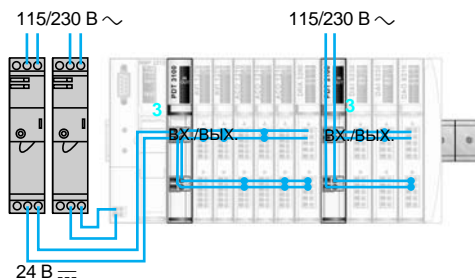
Стандартные модули распределения питания (модули PDM) **STB PDT ●100** обеспечивают питание для датчиков и исполнительных устройств модулей ввода/вывода (1) по шине датчиков 1 и шине исполнительных устройств 2.



Существует два стандартных модуля распределения питания для системы распределенного ввода/вывода Advantys STB:

- модуль STB PDT 3100, предназначенный для запитки датчиков и исполнительных устройств модуля ввода/вывода с питанием от 24 В DC;
- модуль STB PDT 2100, предназначенный для запитки датчиков и исполнительных устройств модуля ввода/вывода с питанием от 115/230 В AC.

Базовые модули распределения питания (модули PDM) **STB PDT ●105** обеспечивают питание для датчиков и исполнительных устройств модулей ввода/вывода (1) по одной шине 3.



Существует два базовых модуля распределения питания для системы распределенного ввода/вывода Advantys STB:

- модуль STB PDT 3105, предназначенный для запитки датчиков и исполнительных устройств модуля ввода/вывода с питанием от 24 В DC;
- модуль STB PDT 2105, предназначенный для запитки датчиков и исполнительных устройств модуля ввода/вывода с питанием от 115/230 В AC.

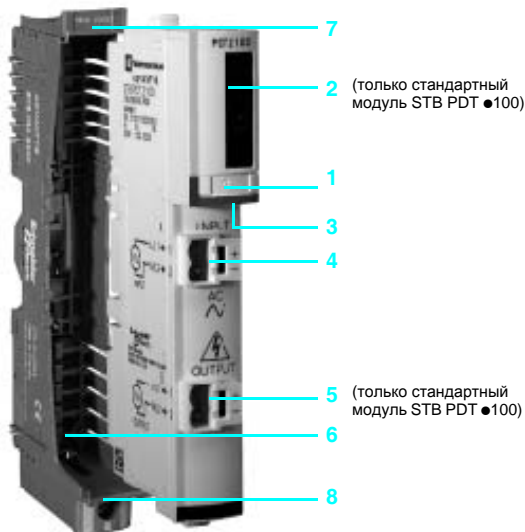
Выбор модулей распределения питания зависит от модулей ввода/вывода.

Модуль распределения питания	Напряжение	Модули ввода/вывода STB						Модули расширения шины STB
		Дискретные			Аналоговые		Специальные	
		входы	выходы	Релейные выходы	входы	выходы		
STB PDT 3100	24 В DC	DDI 3230	DDO 3200	DRC 3210	AVI 1270	AVO 1250	EPI 1145 EPI 2145 EHC 3020	XBE 1000 XBE 2100
		DDI 3420	DDO 3230	DRA 3290	ACI 1230	ACO 1210		
STB PDT 2100	115 В AC 230 В AC	DDI 3610	DDO 3410		ART 0200	AVO 1255		
		DDI 3425	DDO 3600		AVI 1255	AVO 1265		
STB PDT 3105	24 В DC	DDI 3615	DDO 3415		AVI 1275	ACO 1225		
		DDI 3725	DDO 3605		ACI 1225			
STB PDT 2105	115 В AC 230 В AC	DDI 3725	DDO 3705					
		DAI 5230	DAO 8210					
		DAI 7220	DAO 8210					

(1) Один модуль распределения питания может одновременно подавать питание на модули дискретного и аналогового ввода/вывода.

Система распределенного ввода/вывода Advantys STB

Модули распределения питания



Описание

На передней панели модулей распределения питания Advantys STB PDT ●100 расположены:

- 1 рамка под этикетку с обозначениями пользователя;
- 2 индикаторный блок с 2 светодиодными индикаторами: (только стандартный модуль STB PDT 2100/3100):
 - светодиод IN: горит при наличии питания на шине входных цепей (датчиков);
 - светодиод OUT: горит при наличии питания на шине выходных цепей (исполнительных устройств);
- 3 полоска с цветовым кодом модуля (красная для 115/230 В ~, синяя для 24 В ---);
- 4 гнездо для съемных винтовых (STB XTS 1130) или пружинных (STB XTS 2130) разъемов для подключения:
 - питания датчиков (стандартные модули STB PDT 2100/3100);
 - питания датчиков/исполнительных устройств (базовые модули STB PDT 2105/3105);
- 5 гнездо для съемных винтовых (STB XTS 1130) или пружинных (STB XTS 2130) разъемов для подключения питания исполнительных устройств (только для стандартных модулей STB PDT 2100/3100).

Заказываются отдельно:

- 6 монтажный базовый блок STB XBA 2200 шириной 18,4 мм; На этом базовом блоке имеются:
 - 7 рамка под этикетку с обозначениями пользователя;
 - 8 невыпадающий винт заземления.

Характеристики

Тип модуля		STB PDT 3100	STB PDT 2100	STB PDT 3105	STB PDT 2105
Серия		Стандартная		Базовая	
Напряжение питания	V	24 --- (1)	115/230 ~	24 ---	115/230 ~
Максимальный ток	Для входных цепей	A 4 при 30°C 2,5 при 60°C	5 при 30°C 2,5 при 60°C	—	—
	Для выходных цепей	A 8 при 30°C 5 при 60°C	10 при 30°C 5 при 60°C	—	—
	Для входных и выходных цепей	A —	—	4 при 30°C 2,5 при 60°C	—
Диапазон напряжения шины датчиков и исполнительных устройств	V	19,2...30 --- (2)	85...265 ~ (3)	19,2...30 ---	85...265 ~
Поддержка горячей замены		Отсутствует			
Номинальный потребляемый ток	mA	0 от источника питания логики 5 V ---			
Защита от переплюсовки		Обеспечивается на шине исполнительных устройств	—	Обеспечивается на шине исполнительных устройств	—
Встроенная защита от перегрузки по току	Для входов	Плавким предохранителем 5 А с задержкой срабатывания (4)			
	Для выходов	Плавким предохранителем 10 А с задержкой срабатывания (4)		Плавким предохранителем 5 А с задержкой срабатывания (4)	
Макс. ток на клемме заземления	A	30 в течение 2 мин.			
Пороговые значения наличия напряжения	Светодиод IN/OUT загорается	≥ 15 V --- ± 1 V	> 70 V ~ ± 5 V	—	—
	Светодиод IN/OUT гаснет	< 15 V --- ± 1 V	< 50 V ~ ± 5 V	—	—
Монтажный базовый блок		STB XBA 2200 шириной 18,4 мм			

(1) Использовать внешний источник питания с малым по условиям безопасности напряжением 24 V --- (SELV).

(2) Можно использовать как подключения от различных блоков питания 24 V ---, так и подключения от блока питания 24 V --- сетевого интерфейсного модуля.

(3) Блоки питания переменного тока для одного распределенного модуля, подключаемые через трехфазный трансформатор, должны подсоединяться к одинаковой фазе.

(4) Плавкий предохранитель входит в комплект поставки модуля PDT. Для замены может использоваться комплект плавких предохранителей STB XMP 5600.

Система распределенного ввода/вывода Advantys STB

Модули распределения питания



STB XBA 2200



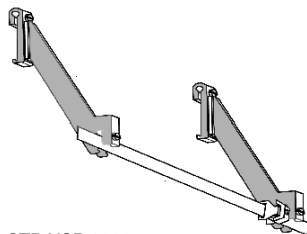
STB PDT 3100



STB XTS 1130



STB XTS 2130



STB XSP 3000



STB XSP 3010/3020

Обозначение

Модули распределения питания

Тип питания	Напряжение	Тип	Обозначение	Масса, кг
≡	24 В	Стандартный	STB PDT 3100	0,130
		Базовый	STB PDT 3105	0,130
~	115/230 В	Стандартный	STB PDT 2100	0,129
		Базовый	STB PDT 2105	0,129

Компоненты, приобретаемые отдельно

Наименование	Назначение	Пос-тавка по (шт.)	Обозначение	Масса, кг
Монтажный базовый блок (ширина 18,4 мм)	Монтаж модулей питания STB PDT ●100 на рейках DIN	1	STB XBA 2200	0,035
Разъемы для полевой проводки (2-контактные)	Винтового типа	10	STB XTS 1130	0,006
	Пружинного типа	10	STB XTS 2130	0,006
Вставки для ключа	Распределительные модули	60	STB XMP 7700	—
Этикетки для пользовательских обозначений (1)	Пользовательская маркировка модулей и базовых блоков	25	STB XMP 6700	—
Комплект заземления	Заземление экранированных кабелей из 2 частей: 1 шины (1 м) и 2 боковых опор	1	STB XSP 3000	—
Клеммы для комплекта заземления	Кабели (сечением 1,5...6 мм ²)	10	STB XSP 3010	—
	Кабели (сечением 5...11 мм ²)	10	STB XSP 3020	—
Отвертка под шлиц 2,5 мм	Для винтовых съемных клеммников	—	STB XTT 0220	—

Стабилизированные однофазные импульсные блоки питания Phaseo

Выходное напряжение	Входное сетевое напряжение 47...63 Гц	Номиналь-ная мощ-ность	Номиналь-ный ток	Обозначение	Масса, кг
24 В ≡	100...240 В	48...240 Вт	2...10 А	См. стр. 63	—

Запасные части

Наименование	Обозначение	Масса, кг
Плавкие предохранители	5 А (поставка по 5 шт.) и 10 А (поставка по 5 шт.)	STB XMP 5600
Вставки для ключа (2)	Разъемы для полевой проводки (поставка по 24 шт.)	STB XMP 7810

(1) Шаблон для пользовательских этикеток входит в состав документации на мини компакт-диске.

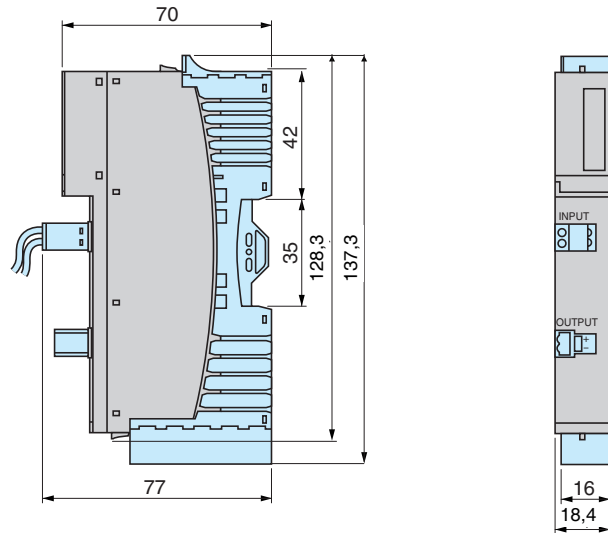
(2) В комплект поставки входят винтовые разъемы STB XTS 1130 и пружинные разъемы STB XTS 2130.

Система распределенного ввода/вывода Advantys STB

Модули распределения питания

Габариты

STB PDT 3100/2100 и 3105/2105



Система распределенного ввода/вывода Advantys STB

Модули дискретного ввода/вывода

Назначение		Модули дискретного ввода		
		Для постоянного тока		
				
Напряжение		24 В пост.т.		
Количество каналов		2	4	
Входы	Тип входов по умолчанию	Приемник тока		
	Возможность конфигурирования логики	Имеется (1)		Отсутствует
	Тип (IEC/EN 61131-2)	Тип 2	Тип 1+	
Тип датчика		3 провода + земля	3-проводной	
Время переключения	В состояние 1	610 мс при времени входного фильтра 0,2 мс	925 мкс при времени входного фильтра 0,5 мс	3,5 мс
	В состояние 0	625 мкс при времени входного фильтра 0,2 мс	1,35 мс при времени входного фильтра 0,5 мс	3,8 мс
Постоянная фильтра		0,2...16 мс	0,5...16 мс	3 мс
Разъемы для полевой проводки		Два разъема (6-контактных): винтового типа STB XTS 1100 или пружинного типа STB XTS 2100		
Базовый блок		STB XBA 1000		
Модули распределения питания PDM (2)	Напряжение	24 В пост.т.		
	Номер изделия	STB PDT 3100/3105		
Изоляция	Поле-шина	1500 В пост.т. в течение 1 мин.		
	Между каналами	-		
Защита от	Переполюсовки	Обеспечивается		
	Короткого замыкания и перегрузки	Обеспечивается плавким предохранителем с задержкой срабатывания в модуле PDM		
	Питание датчиков/исполнительных устройств	Электронная защита от короткого замыкания		
Серия модулей		Стандартная	Базовая	
Номер модуля		STB DDI 3230	STB DDI 3420	STB DDI 3425
Стр.		30		

(1) Возможность настройки при помощи конфигурационного программного обеспечения STB SPU 1000.

(2) Для каждой группы с одинаковым напряжением необходим собственный модуль PDM.

Модули дискретного ввода

Для постоянного тока



24 В пост.т.

6

Приемник тока

Имеется (1)

Отсутствует

Тип 1

2-проводной

1,21 мс

5,25 мс

1,74 мс

5,75 мс

1 мс

5 мс

Два разъема (6-контактных):
винтового типа STB XTS 1100 или пружинного типа STB XTS 2100

STB XBA 1000

24 В пост.т.

STB PDT 3100/3105

1500 В пост.т. в течение 1 мин.

–

Обеспечивается

Обеспечивается плавким предохранителем 5 А с задержкой срабатывания в модуле PDM

Электронная защита от короткого замыкания

Стандартная

Базовая

STB DDI 3610

STB DDI 3615

Для переменного тока



115 В перем.т.

230 В перем.т.

2

–

Имеется (1)

3-проводной

3 провода + земля

1,5 периода синусоиды

1,5 периода синусоиды

–

Два разъема (5-контактных):
винтового типа STB XTS 1110 или пружинного типа STB XTS 2110

STB XBA 2000

115 В перем.т.

230 В перем.т.

STB PDT 2100/2105

1780 В перем.т. в течение 1 мин.

–

Стандартная

Стандартная

STB DAI 5230

STB DAI 7220

30

Назначение		Модули дискретного вывода			
		Для постоянного тока (транзисторные)			
Напряжение		24 В пост.т.			
Количество каналов		2		4	
Входы	Тип входов по умолчанию	Источник тока		Отсутствует	
	Возможность конфигурирования логики	Имеется			
Ток нагрузки (на канал)		0,5 А	2 А	0,5 А	0,25 А
Время переключения	В состоянии 1	620 мкс при нагрузке 0,5 А	520 мкс	560 мкс при нагрузке 0,5 А	560 мкс при нагрузке 0,25 А
	В состоянии 0	575 мкс при нагрузке 0,5 А	720 мкс	870 мкс при нагрузке 0,5 А	870 мкс при нагрузке 0,25 А
Значения на выходе по умолчанию		Настраивается пользователем (1)		Ручной сброс	
Аварийные режимы		Настраиваются пользователем (1)		Оба канала в 0	
Разъемы для полевой проводки		Два разъема (6-контактных): винтового типа STB XTS 1100 или пружинного типа STB XTS 2100			
Базовый блок		STB XBA 1000			
Модули распределения питания PDM (2)	Напряжение	24 В пост.т.			
	Обозначение	STB PDT 3100/3105			
Изоляция	Поле-шина	1500 В пост.т. в течение 1 мин.			
	Между каналами	–	500 В пост.т. в теч. 1 мин.	–	
Защита от	Переполюсовки	Обеспечивается			
	Короткого замыкания и перегрузки	Обеспечивается (3)	(4)	Обеспечивается (3)	
	Питание	Электронная защита от перегрузки по току			
Серия модулей		Стандартная		Базовая	
Тип модуля		STB DDO 3200	STB DDO 3230	STB DDO 3410	STB DDO 3415
Стр.		30			

(1) При помощи конфигурационного программного обеспечения STB SPU 1000.

(2) Для каждой группы с одинаковым напряжением необходим собственный модуль PDM.

(3) Встроенные плавкие предохранители с задержкой срабатывания в модуле PDM.

(4) Рекомендуется установить на каждый канал плавкий предохранитель на 2,5 А с задержкой срабатывания (приобретается пользователем).

Модули дискретного вывода

Для постоянного тока (транзисторные)

Для перемен. тока (симисторные)

Для постоян./перемен. тока (релейные)



24 В пост.т.		115/230 В перемен.т.		24 В пост.т. (контакт реле) 115/230 В пост.т. (контакт реле)	
6		2		2 реле типа C (HP/H3) 2 реле типа A/B	
Источник тока		-		-	
Имеется		Отсутствует		-	
0,5 А		0,25 А		2 А на контакт 7 А на контакт	
715 мкс при нагрузке 0,5 А		550 мкс при активной нагрузке 250 мА		10 мс	
955 мкс при нагрузке 0,5 А		900 мкс при активной нагрузке 250 мА		10,5 мс	
Настраивается пользователем (1)		Ручной сброс		Настраивается пользователем (1) Ручной сброс	
Настраивается пользователем (1)		Оба канала в 0		Настраивается пользователем (1)	
Два разъема (6-контактных): винтового типа STB XTS 1100 или пружинного типа STB XTS 2100				Два разъема (5-контактных): винтового типа STB XTS 1110 или пружинного типа STB XTS 2110	
STB XBA 1000		STB XBA 2000		STB XBA 3000	
24 В пост.т. STB PDT 3100/3105		115/230 В перемен.т. STB PDT 2100/2105		24 В пост.т. (катушка реле) STB PDT 3100/3105	
1500 В пост.т. в течение 1 мин.		1780 В перемен.т. в течение 1 мин.		1780 В перемен.т. в течение 1 мин. 500 В перемен.т. в течение 1 мин.	
-		-		-	
Обеспечивается		-		-	
Обеспечивается (3)		-		-	
Электронная защита от перегрузки по току		-		-	
Стандартная		Базовая		Стандартная	
STB DDO 3600		STB DDO 3605		STB DAO 8210	
STB DRC 3210		STB DRA 3290			

Система распределенного ввода/вывода Advantys STB

Модули дискретного ввода/вывода

Общие данные

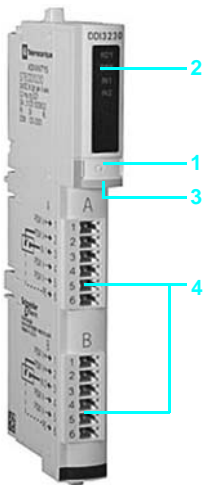
Модули дискретного ввода/вывода серии STB включают модули ввода, модули вывода и модули с релейными выходами.

Предлагаются следующие стандартные модули дискретного ввода/вывода:

- 5 модулей дискретного ввода:
 - один двухканальный модуль, один четырехканальный модуль и один шестиканальный модуль с напряжением питания 24 В пост. т.
 - один двухканальный модуль с напряжением питания 115 В перем. т.
 - один двухканальный модуль с напряжением питания 230 В перем. т.
- 5 модулей дискретного вывода:
 - два двухканальных модуля с напряжением питания 24 В пост. т.
 - один четырехканальный модуль и один шестиканальный модуль с напряжением питания 24 В пост. т.
 - один двухканальный модуль с напряжением питания 110/230 В перем. т.
- 2 модуля с релейными выходами:
 - один с двумя релейными выходами типа C
 - один с двумя релейными выходами типа A/B

Предлагаются следующие базовые модули дискретного ввода/вывода:

- 2 модуля дискретного ввода:
 - один четырехканальный модуль и один шестиканальный модуль с напряжением питания 24 В пост. т.
- 2 модуля дискретного вывода:
 - один четырехканальный модуль и один шестиканальный модуль с напряжением питания 24 В пост. т.



Описание

На передней панели типового модуля дискретного ввода/вывода расположены:

- 1 рамка под этикетку с обозначениями пользователя.
- 2 индикаторный блок (только у стандартного модуля) для отображения:
 - состояния модуля (RDY, ERR у стандартного модуля, RDY у базового модуля)
 - состояние каждого канала (In● или OUT●)
- 3 Полоска с цветовым кодом модуля.
- 4 Два установочных места под разъемы для подключения полевой проводки.

Заказываются отдельно:

- Базовые блоки ввода/вывода шириной 13,9, 18,4 или 28,1 мм в зависимости от модели модуля ввода/вывода (STB XBA 1000/2000/3000). На этих базовых блоках имеются рамки под этикетку с обозначениями пользователя.
 - Съёмная винтовая клеммная колодка (5 или 6-контактная) STB XTS 1110/1100 или съёмная клеммная колодка с пружинной фиксацией (5 или 6-контактная) STB XTS 2110/2100.
 - Вставки для механического ключа, устанавливаемые между:
 - модулем ввода/вывода и данным базовым блоком ввода/вывода: STB XMP 7700
 - разъемом для полевого подключения и данным модулем ввода/вывода: STB XMP 7800
- и обеспечивающие надлежащее сочетание модуля ввода/вывода, базового блока ввода/вывода и разъема полевого подключения.
- Этикетки для обозначений пользователя: STB XMP 6700.

Система распределенного ввода/вывода

Advantys STB

Модули дискретного ввода/вывода

Характеристики модулей дискретного ввода

Тип модулей ввода		STB DDI 3230	STB DDI 3420	STB DDI 3425	STB DDI 3610	STB DDI 3615	STB DAI 5230	STB DAI 7220	
Серия		Стандартная		Базовая	Стандартная	Базовая	Стандартная		
Количество входных каналов		2	4		6		2		
Номинальные входные значения	Напряжение	24 пост.т.					115 перем.т. (50/60 Гц)	230 перем.т. (50/60 Гц)	
Тип (IEC/EN 61131-2)		Тип 2	Тип 1+		Тип 1		Тип 1	Тип 1	
Типичный ток на входе при 24 В пост.т.		7,5 мА	8,0		4,5		–		
Логика входов	По умолчанию	Положительная по каждому каналу					–		
	Настраивается пользователем (1)	Положительная или отрицательная логика, возможность выбора для каждого канала		–	Положительная или отрицательная логика, возможность выбора для каждого канала		–		
Время переключения входов	В состоянии 1	мс	0,610 при уставке времени входного фильтра 0,2	0,925 при уставке времени входного фильтра 0,5	3,5	1,21	5,25	1,5 периода синусоиды	
	В состоянии 0	мс	0,625 при уставке времени входного фильтра 0,2	1,35 при уставке времени входного фильтра 0,5	3,8	1,74	5,75	1,5 периода синусоиды	
Предельные входные значения	Частота	Гц	–					47 ... 63	
	В состоянии 1	Напряжение	В			11...30 пост.т.		11...30 пост.т.	
		Ток	мА		6 (мин.)		2,5 (мин.)		2 (мин.)
	В состоянии 0	Напряжение	В			–3...+5 пост.т.		0... 20 перем.т.	
		Ток	мА		2 (макс.)		1,2 (макс.)		0,5 (макс.)
Значения входного напряжения	Длительное напряжение	В			30 пост.т.		132 перем.т.		
	Абсолютный максимум напряжения	В			56 пост.т. в течение 1,3 мс, затухающий импульс		200 перем.т. в течение одного цикла		
Поддержка горячей замены		Имеется		Отсутствует	Имеется	Отсутствует			
Защита от переплюсовки		Имеется							
Изоляция	Поле-шина	В			2000 пост.т. в течение 1 мин.		1500 пост.т. в течение 1 мин.		
	Между каналами	В			–		1780 перем.т. в течение 1 мин.		
Защита входов		Ограничивающий резистор							
Ток, поступающий на полевые устройства		мА			100 на канал		50 на канал		
Электронная защита от короткого замыкания		–			–		60 (макс.)		
Фильтрация входного сигнала	Значение по умолчанию	мс			1		3		
	Настраивается пользователем (1)	мс			0,20		0,50		
					1		1		
			2		2				
			4		4				
			8		8				
			16		16				
Допустимое отклонение	мс			± 0,1		± 0,25			
Базовый блок ввода/вывода		STB XBA 1000					STB XBA 2000		
Требования к модулю распределения питания (PDM)	Напряжение	В			24 пост.т.		115/230 перем.т.		
	Модель				STB PDT 3100/3105		STB PDT 2100/2105		
	Защита по питанию				Плавкий предохранитель с задержкой срабатывания в модуле PDM (2)				
Ток, потребляемый на шине 5 В пост.т.		мА			70		60		
					70		50		

(1) Необходимо программное обеспечение для конфигурирования Advantys.

(2) Стандартный модуль: плавкий предохранитель 10 А, базовый модуль: плавкий предохранитель 5 А

Характеристики модулей дискретного вывода

Тип модулей вывода		STB DDO 3200	STB DDO 3230	STB DDO 3410	STB DDO 3415	STB DDO 3600	STB DDO 3605	STB DAO 8210
Серия		Стандартная			Базовая	Стандартная	Базовая	Стандартная
Количество выходных каналов		2		4		6		2
Номинальные выходные значения	Напряжение	В 24 пост.т.						
	Ток на канал	А 0,5	2	0,5	0,25	0,5	0,25	2 при 30°C 1 при 60°C
Логика выходов	По умолчанию	Источник тока для каждого канала						
	Настраивается пользователем (1)	(2)			–	(2)	–	(2)
Значения выходного напряжения	Длительное напряжение	В 19,2...30 пост.т.						
	Максимальное напряжение	В 56 пост.т. в течение 1,3 мс, затухающий импульс напряжения						
Время переключения	В состоянии 1	620 мкс при нагрузке 0,5 А	520 мкс	560 мкс при нагрузке 0,5 А	560 мкс при нагрузке 0,25 А	715 мкс при нагрузке 0,5 А	550 мкс при нагрузке 0,25 А	10 мс
	В состоянии 0	575 мкс при нагрузке 0,5 А	720 мкс	870 мкс при нагрузке 0,5 А	870 мкс при нагрузке 0,25 А	955 мкс при нагрузке 0,5 А	900 мкс при нагрузке 0,25 А	10,5 мс
Поддержка горячей замены		Имеется			Отсутствует		Имеется	
Защита от переполюсовки		Имеется						
Изоляция	Поле-шина	В 1500 пост.т. в течение 1 мин.						
	Между каналами	В –	1500 пост.т. в течение 1 мин.	–				
Защита выходов (внутренняя)		Электронная защита от перегрузки по току						
Сброс выхода		Режим сброса с возможностью конфигурирования стандартных модулей и передачей данных о сбросе на сетевой интерфейсный модуль (NIM). Автоматическое устранение сбоя у базовых модулей вывода						
Ток утечки во включенном состоянии		мА 0,4 при 30 В пост.т. (макс.)	1 при 30 В пост.т. (макс.)	0,4 при 30 В пост.т. (макс.)				2,5 при 230 В перем.т. 2 при 115 В перем.т.
Максимальный ток перегрузки		А 5 при 500 мкс (не более 6 в минуту)	10 при 500 мкс (не более 6 в минуту)	5 при 500 мкс (не более 6 в минуту)	2,5 при 500 мкс (не более 6 в минуту)	5 при 500 мкс (не более 6 в минуту)	2,5 при 500 мкс (не более 6 в минуту)	30 (1 цикл) 20 (2 цикла)
Максимальная нагрузка	Емкость	мкФ 50						
	Индуктивность	0,5 Гн при частоте переключения 4 Гц $L = 0,5/I^2 \times F$ (5)						
Минимальный ток нагрузки		мА 0,5						
Короткое замыкание	Электронная защита	По группам (2 канала на группу)						
	Обратная связь	По каналам			По 2 на канал, по 4 или 6 на группу (2 канала на группу)			
Срабатывание для устранения сбоя	Значение по умолчанию	Фиксация состояния канала – сброс выполняется пользователем						
	Настраивается пользователем (1)	(6)			–	(6)	–	(6)
Аварийные режимы		(7)			Отсутствует (7)		Отсутствует (7)	
Состояния нейтрализации неисправности		По умолчанию Оба канала в 0					Все 6 каналов в 0	
Базовый блок ввода/вывода		STB XBA 1000						STB XBA 2000
Требования к модулю PDM	Напряжение	В 24 пост.т.						
	Модель	STB PDT 3100/3105						
	Защита по питанию	Плавкий предохранитель с задержкой в модуле PDM (8)			(9) Плавкий предохранитель с задержкой срабатывания в модуле PDM (8)			
Ток, потребляемый на шине 5 В пост.т.		мА 60		80		90		70

(1) Необходимо программное обеспечение для конфигурирования Advantys.

(2) Источник или приемник тока с выбором для каждого канала.

(3) 300 В перем.т. в течение 10 с, 400 В перем.т. в течение одного периода.

(4) Ограничение напряжения переходного процесса при помощи варистора и RC-цепочки.

(5) L = индуктивность нагрузки (Гн), I = ток нагрузки (А), F = частота переключения (Гц).

(6) Ручной или автоматический сброс.

(7) Удержание последнего значения, переход на предварительно сконфигурированное значение (0 или 1) для одного или нескольких каналов.

(8) Стандартные модули: плавкий предохранитель 10 А, базовые модули: плавкий предохранитель 5 А.

(9) Рекомендуется установить на каждый канал плавкий предохранитель с задержкой срабатывания 2,5 А (приобретается пользователем).

Характеристики модулей с релейными выходами					
Тип модулей вывода		STB DRC 3210		STB DRA 3290	
Серия		Стандартная			
Количество каналов		2 релейных выхода (образуют пары замкнутых, нормально разомкнутых/нормально замкнутых контактов)		2 релейных выхода (образуют пары контактов типа А/В, нормально разомкнутых/нормально замкнутых контактов)	
Номинальные выходные значения	Напряжение	В	24 пост.т., 115/230 перем.т.		
	Ток на контакт	24 В пост.т.	А	2	7
		230 В перем.т.	А	2	7
Предельные значения напряжения	Длительное напряжение	В	5...30 пост.т., 20...250 перем.т.		
Время переключения	В состояние 1	мс	5,25	10	
	В состояние 0	мс	6,75	10	
Коммутируемая мощность		ВА	600 (активная нагрузка)	2100 (активная нагрузка)	
Ресурс контактов реле	Механический	10 ⁶ срабатываний			
	Электрический	10 ⁵ срабатываний (активная нагрузка при макс. напряжении и токе)			
Поддержка горячей замены		Имеется			
Изоляция	Поле-шина	В	1780 перем.т. в течение 1 мин.		
	Между каналами	В	500 перем.т. в течение 1 мин.		
	Шина-шина исполнительного устройства	В	1500 пост.т. в течение 1 мин.		
Защита выходов от бросков напряжения (внутренняя)		Имеется, при помощи схемы GMOV (300 В эфф., 385 В пост.т., 400 Дж макс. при 20 мкс, 0,1 Вт) (1)			
Максимальный ток перегрузки на реле		А	20, емкостная нагрузка при t = 10 мс		
Минимальный ток нагрузки		мА	50		
Срабатывание для устранения сбоя		Защелкивание закороченных реле, сброс выполняется пользователем			
Аварийные режимы	Пользовательская настройка (2)	Удержание последнего заданного значения по каждому каналу			
Состояние нейтрализации неисправности (при предварительно сконфигурированном аварийном режиме)	По умолчанию	Обесточивание 2 обмоток			
	Пользовательская настройка (2)	Положительная на обоих каналах			
Логика выходов	По умолчанию	Положительная на обоих каналах			
	Пользовательская настройка (2)	Положительная или отрицательная логика, возможность выбора для каждого канала			
Базовый блок ввода/вывода		STB XBA 2000		STB XBA 3000	
Требования к модулю PDM	Напряжение обмотки	В	24 пост.т.		
	Модель	STB PDT 3100/3105			
	Защита обмотки	Плавкий предохранитель на 10 А с задержкой срабатывания в модуле PDM			
Ток, потребляемый на шине 5 В пост.т.		мА	60	70	

(1) Для более эффективной защиты на клеммах каждого исполнительного устройства необходимо параллельно подключить RC-цепочку, обратный диод или ограничительную схему GMOV в соответствии с напряжением.

(2) Необходимо программное обеспечение для конфигурирования Advantys.

Система распределенного ввода/вывода Advantys STB

Модули дискретного ввода/вывода



STB DDI 3230

STB DDO 3200



STB XBA 2000



STB DRC 3210



STB XBA 3000



STB DRA 3290

Обозначение

Стандартные модули дискретного ввода

Входное напряжение	Количество каналов	Соответствие IEC/EN 61131-2	Обозначение	Масса, кг
24 В \equiv	2 (приемник)	Тип 2	STB DDI 3230	0,110
	4 (приемник)	Тип 1+	STB DDI 3420	0,111
	6 (приемник)	Тип 1	STB DDI 3610	0,112
115 В \sim	2	Тип 1	STB DAI 5230	0,120
230 В \sim	2	Тип 1	STB DAI 7220	0,122

Базовые модули дискретного ввода

Входное напряжение	Количество каналов	Соответствие IEC/EN 61131-2	Обозначение	Масса, кг
24 В \equiv	4 (приемник)	Тип 1+	STB DDI 3425	0,111
	6 (приемник)	Тип 1	STB DDI 3615	0,112
	16 (приемник)	Тип 1	STB DDI 3725	0,122

Стандартные модули дискретного вывода

Выходное напряжение	Выходной ток	Количество каналов	Соответствие IEC/EN 61131-2	Обозначение	Масса, кг
24 В \equiv	0,5 А	2 (ист. тока)	Обеспечивается	STB DDO 3200	0,112
	2 А	2 (ист. тока)	Обеспечивается	STB DDO 3230	0,116
	0,5 А	4 (ист. тока)	Обеспечивается	STB DDO 3410	0,110
		6 (ист. тока)	Обеспечивается	STB DDO 3600	0,114
115/230 В \sim	2 А	2	Обеспечивается	STB DAO 8210	0,125

Базовые модули дискретного вывода

Выходное напряжение	Выходной ток	Количество каналов	Соответствие IEC/EN 61131-2	Обозначение	Масса, кг
24 В \equiv	0,25 А	4 (ист. тока)	Обеспечивается	STB DDO 3415	0,110
		6 (ист. тока)	Обеспечивается	STB DDO 3605	0,114
		16 (ист. тока)	Обеспечивается	STB DDO 3705	0,120

Стандартные модули с релейными выходами

Выходное напряжение	Выходной ток	Количество каналов	Соответствие IEC/EN 61131-2	Обозначение	Масса, кг
24 В \equiv	2 А	2	Обеспечивается	STB DRC 3210	0,130
или 115/230 В \sim	7 А	2	Обеспечивается	STB DRA 3290	0,130

Компоненты, приобретаемые отдельно

Наименование	Ширина базового блока	Для модулей в/в	Обозначение	Масса, кг
Базовые блоки ввода/вывода	13,9 мм	STB DDI STB DDO	STB XBA 1000	0,024
	18,4 мм	STB DAI STB DAO STB DRC	STB XBA 2000	0,028
	28,1 мм	STB DRA	STB XBA 3000	0,048

Наименование	Характеристики	Тип	Для модулей в/в	Обозначение	Масса, кг
Разъемы для подключения полевой проводки (Поставка по 20 шт.)	6 контактов	Винтовой	STB DDI STB DDO	STB XTS 1100	0,006
		Пружинный	STB DDI STB DDO	STB XTS 2100	0,006
	5 контактов	Винтовой	STB DAI STB DAO STB DRC STB DRA	STB XTS 1110	0,006
		Пружинный	STB DAI STB DAO STB DRC STB DRA	STB XTS 2110	0,006
		Винтовой	STB DDI STB DDO	STB XTS 1180	0,012
		Пружинный	STB DDI STB DDO	STB XTS 2180	0,012

Наименование	Назначение	Поставка по	Обозначение	Масса
Вставки для ключа	Для модулей	60	STB XMP 7700	–
	Для разъемов в/в	96	STB XMP 7800	–
Этикетки для обозначений пользователя (1)	Для базовых блоков и модулей в/в	25	STB XMP 6700	–

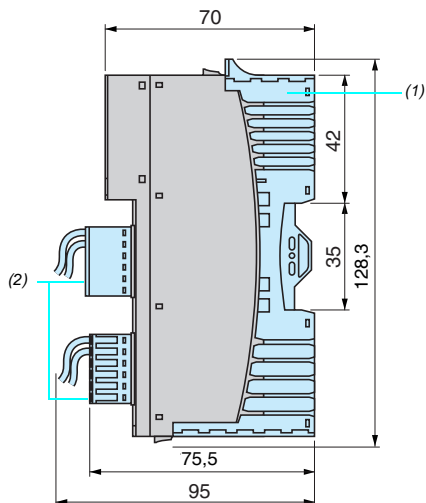
(1) Шаблон для этикеток входит в состав документации на мини компакт-диске.

Система распределенного ввода/вывода Advantys STB

Модули дискретного ввода/вывода

Габариты

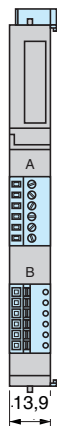
Вид сбоку



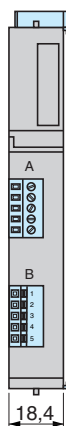
(1) Базовые блоки ввода/вывода STB XBA 1000/2000/3000

(2) Разъемы STB XTS 1100/2100

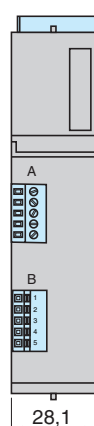
STB DDI/DDO 3000
STB DDI/DDO 3005



STB DAI 0000/DAO 8210
STB DRC 3210



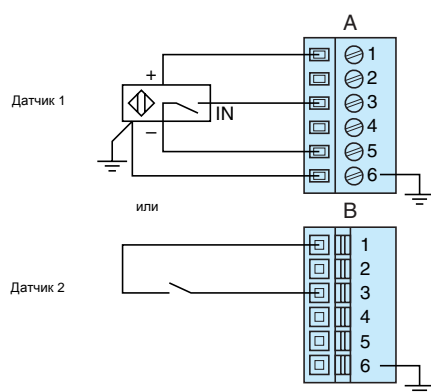
STB DRA 3290



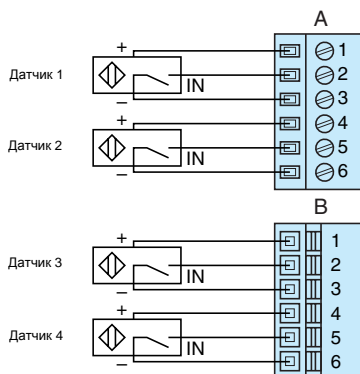
Подключение

Модули дискретного ввода

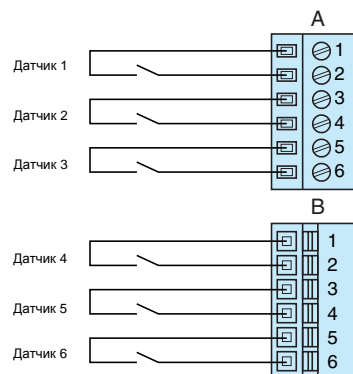
STB DDI 3230



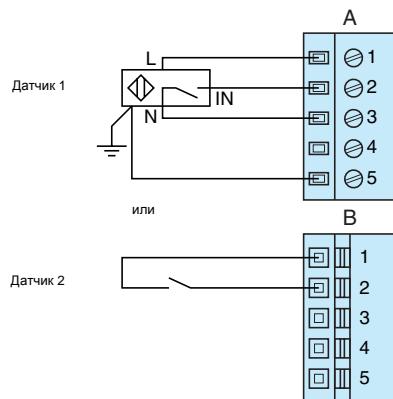
STB DDI 3420/3425



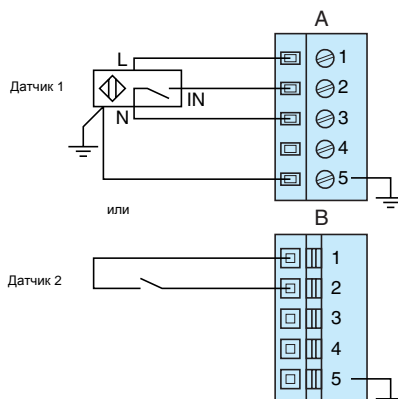
STB DDI 3610/3615



STB DAI 5230



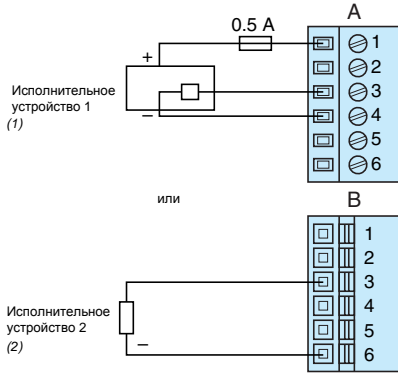
STB DAI 7220



Подключение (продолжение)

Модули дискретного вывода для постоянного тока

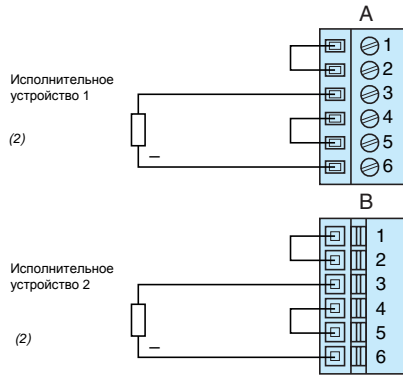
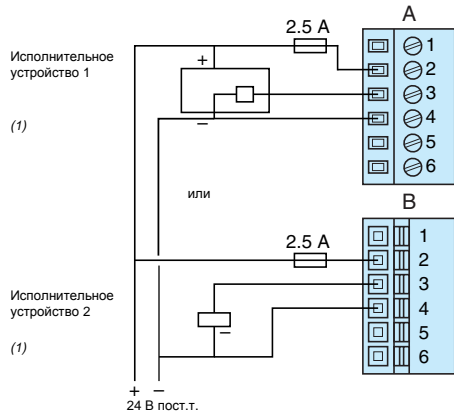
STB DDO 3200



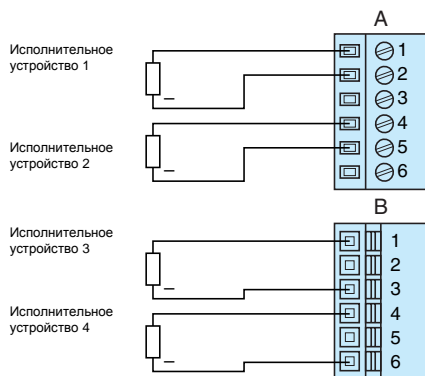
STB DDO 3230

Два полевых исполнительных устройства, запитываемых по месту от внешнего источника питания 24 В пост.т., а не от модуля PDM

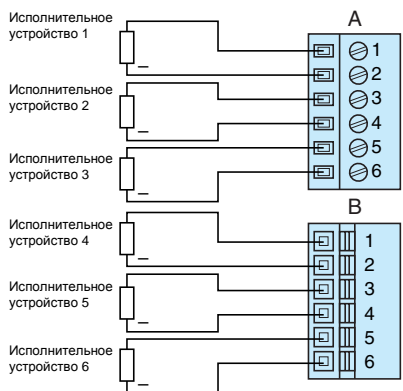
Два двухпроводных исполнительных устройства, подключаемых для использования полевого питания от модуля распределения питания



STB DDO 3410/3415



STB DDO 3600/3605



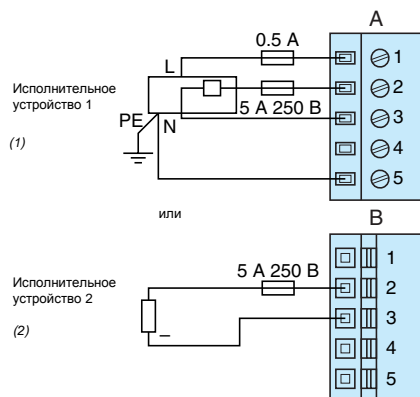
(1) Исполнительное устройство с защитой внешним плавким предохранителем (в зависимости от назначения).

(2) Исполнительное устройство с защитой плавким предохранителем на модуле распределения питания (плавкий предохранитель 10 А для STB PDT 3100/2100 или 5 А для STB PDT 3105/2105).

Подключение (продолжение)

Модули дискретного вывода для переменного тока

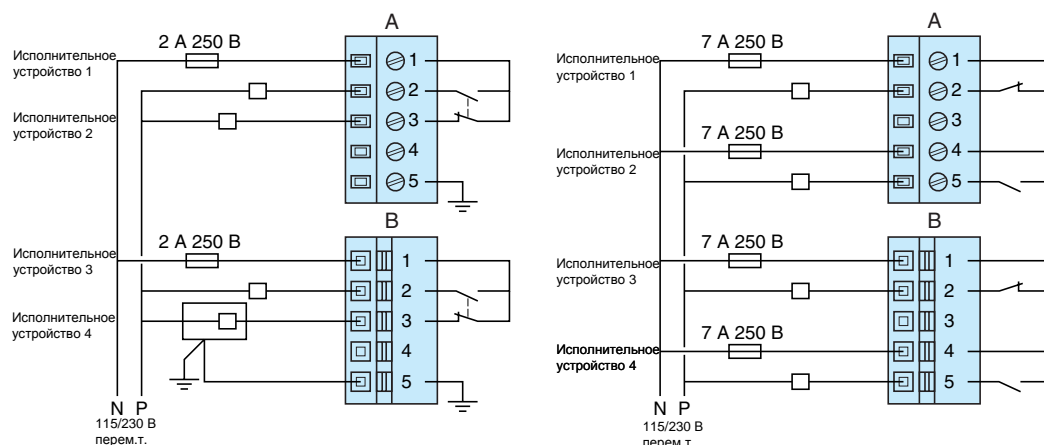
STB DAO 8210



Модули дискретного вывода для постоянного/переменного тока (реле)

STB DRC 3210

STB DRA 3290



(1) Исполнительное устройство с защитой внешним плавким предохранителем (в зависимости от назначения).

(2) Исполнительное устройство с защитой плавким предохранителем на модуле распределения питания (плавкий предохранитель 10 А для STB PDT 3100/2100 или 5 А для STB PDT 3105/2105).

Система распределенного ввода/вывода Advantys STB

Модули аналогового ввода/вывода

Назначение	Модули аналогового ввода			
	Для напряжения		Для тока	
				
Количество каналов	2 входа			
Диапазон	- 10...+ 10 В	0...10 В	0...20 мА	4...20 мА
Разрешение	11 бит + знак	9 бит + знак	10 бит	12 бит
Ток нагрузки на канал (выходы)	—			
Время переключения	5,0 мс для обоих каналов			
Период опроса	—			
Время обновления	10 мс для обоих каналов			
Разъем для полевой проводки	Два винтовых разъема STB XTS 1100 (6-каналов) или два пружинных разъема STB XTS 2100 (6-каналов)			
Базовый блок	STB XBA 1000			
Модули распределения питания PDM (1)	Напряжение	24 В пост.т.		
	Номер изделия	STB PDT 3100/3105		
Изоляция	Поле-шина	1500 В пост.т. в течение 1 минуты		
	Между каналами	30 В пост.т. (если напряжение датчиков изолировано от напряжения логической шины)		
Состояние нейтрализации неисправности	—			
Защита от	Переполюсовки	Обеспечивается		
	Короткого замыкания и перегрузки	Обеспечивается плавким предохранителем с задержкой срабатывания в модуле PDM		
	Питание датчиков	Электронная защита от короткого замыкания		
Серия	Стандартная	Базовая	Стандартная	Базовая
Номер модуля	STB AVI 1270	STB AVI 1275	STB AVI 1255	STB ACI 1230
				STB ACI 1225
Стр.	39			

(1) Для группы единого напряжения требуется один модуль распределения питания PDM.

(2) Удержание последнего значения: сброс до 0 В по обоим каналам; переход к заданному значению (от 0 В до полной шкалы) по каждому каналу.

Для многодиапазонных

Модули аналогового вывода

Для напряжения

Для тока



2 входа

Термопары В, Е, J, K, R, S и Т
Термосопротивления Pt 100, Pt 1000, Ni 100, Ni 1000, Cu 10 ± 80 мВ

15 бит + знак

–

–

150...360 мс (в зависимости от диапазона)

10 мс для обоих каналов

Два винтовых разъема STB XTS 1100 (6-каналов) или два пружинных разъема STB XTS 2100 (6-каналов)

STB ХВА 1000

24 В пост.т.

STB PDT 3100/3105

1500 В перем.т. в течение 1 мин.

–

–

Обеспечивается

Обеспечивается плавким предохранителем с задержкой срабатывания в модуле PDM

–

Стандартная

2 выхода

-10...+10 В

0...+ 10 В,
- 10...+ 10 В

0...10 В

0...20 мА

4...20 мА

9 бит + знак

12 бит или
11 бит + знак

10 бит

12 бит

10 бит

5 мА

20 мА

3,0 плюс время успокоения для обоих каналов

–

25 мс для обоих каналов

1500 В пост.т. в течение 1 минуты

30 В пост.т. (если напряжение исполнительных устройств изолировано от напряжения логической шины)

0 В для 2 каналов

(2)

0 В для 2 каналов

(2)

4 мА для 2 каналов

Рекомендуется установить на каждый канал плавкий предохранитель на 2,5 А с задержкой срабатывания (приобретается пользователем)

Обеспечивается плавким предохранителем с задержкой срабатывания в модуле PDM

Базовая

Стандартная

Базовая

Стандартная

Базовая

STB ART 0200

STB AVO 1265

STB AVO 1250

STB AVO 1255

STB ACO 1210

STB ACO 1225

Система распределенного ввода/вывода Advantys STB

Модули аналогового ввода/вывода

Общие данные

Аналоговые входы системы STB обеспечивают ввод различных аналоговых значений, встречающихся в промышленных системах. Аналоговые выходы STB применяются для управления аналоговыми полевыми устройствами, например, преобразователями частоты, регулирующими клапанами с пропорциональным управлением и пр.

Предлагаются следующие **стандартные модули аналогового ввода/вывода:**

- 3 модуля аналогового ввода:
 - один модуль с 2 аналоговыми входными каналами ± 10 В;
 - один модуль с 2 аналоговыми входными каналами 0...20 мА;
 - один модуль с 2 каналами для термопар, термосопротивлений или вольтовых каналами (мВ).
- 2 модуля аналогового вывода:
 - один модуль с 2 аналоговыми выходными каналами, кон- фигурируемыми под 0...10 В или ± 10 В;
 - один модуль с 2 аналоговыми токовыми выходными кана- лами 0...20 мА.

Предлагаются следующие **базовые модули аналогового ввода/вывода:**

- 3 модуля аналогового ввода:
 - один модуль с 2 аналоговыми входными каналами 0...10 В;
 - один модуль с 2 аналоговыми входными каналами ± 10 В;
 - один модуль с 2 аналоговыми входными каналами 4...20 мА.
- 3 модуля аналогового вывода:
 - один модуль с 2 аналоговыми токовыми выходными кана- лами 0...10 В;
 - один модуль с 2 аналоговыми токовыми выходными кана- лами ± 10 В;
 - один модуль с 2 аналоговыми выходными каналами 4...20 мА.

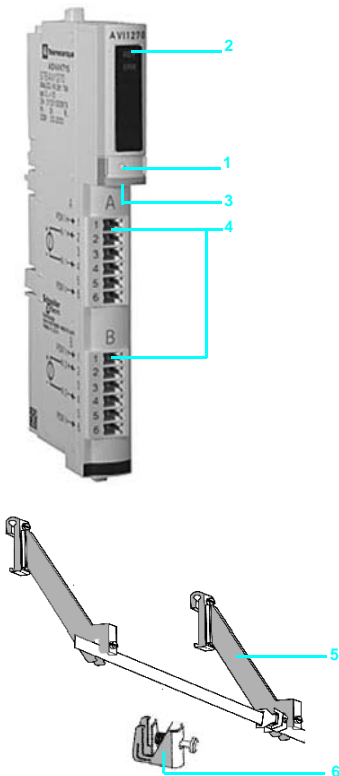
Описание

На передней панели типового модуля аналогового ввода/вывода расположе- ны:

- 1 рамка под этикетку с обозначениями пользователя;
- 2 индикаторный блок для отображения состояния модуля (RDY, ERR у стан- дартного модуля, RDY у базового модуля);
- 3 полоска с цветовым кодом модуля;
- 4 два установочных места под разъемы для подключения полевой проводки.

Заказывается отдельно:

- Базовый блок ввода/вывода STB XBA 1000 шириной 13,9 мм. На базовом блоке предусмотрено место под пользовательскую этикетку.
- Съемная винтовая клеммная колодка (6-контактная) STB XTS 1100 или съемная клеммная колодка с пружинной фиксацией (6-контактная) STB XTS 2100.
- Использование комплекта заземления для подключения экрана кабеля явля- ется обязательным. Комплект заземления может также использоваться для фиксации кабелей на установках, где они подвергаются сильной вибрации:
- 5 комплект заземления STB XSP 3000;
- 6 разъемы STB XSP 3010 для кабеля сечением от 1,5 до 6 мм² или разъемы STB XSP 3020 для кабеля сечением от 5 до 11 мм².
- Вставка для механического ключа, устанавливаемая между:
 - модулем ввода/вывода и блоком ввода/вывода: STB XMP 7700,
 - разъемы для полевой проводки и модулем ввода/вывода: STB XMP 7800и обеспечивающая надлежащее сочетание модуля ввода/вывода, базового блока ввода/вывода и разъема для полевой проводки.
- Этикетки для обозначений пользователя: STB XMP 7600.



Характеристики модулей аналогового ввода							
Тип модулей ввода	AVI 1275	AVI 1270	AVI 1255	ACI 1230	ACI 1225	ART 0200	
Тип	Базовый	Стандартный	Базовый	Стандартный	Базовый	Стандартный	
Количество входных каналов	2 аналоговых входных канала					2 аналоговых входных канала, каждый из которых конфигурируется под термосопротивления, термопары или вольтовый режим (мВ)	
Диапазон	± 10 В		0...10 В	0...20 мА (1)	4...20 мА	2, 3 или 4-проводные термосопротивления Pt 100, Pt 1000, Ni 100, Ni 1000 и Cu 10 Термопары В, Е, J, К, R, S и Т ± 80 мВ	
Разрешение	бит	9 + знак	11 + знак	10	12	10	
Максимальный входной ток (неразрушающий)	50 В пост.т.			25 мА, 50 В пост.т.		± 7,5 В пост.т.	
Быстродействие	мс	5 для обоих каналов				Подробная информация приводится на стр. 38	
Поддержка горячей замены		Зависит от сетевого интерфейсного модуля (NIM) (1)	Обеспечивается	Зависит от модуля NIM (1)	Обеспечивается	Зависит от модуля NIM (1)	
Формат возвращаемых данных	IEC						
Время обновления	мс	10 для обоих каналов				Подробная информация приводится на стр. 38	
Входной фильтр	Один фильтр нижних частот с номинальной частотой 25 Гц						
Интегральная линейность		Типичное значение ± 0,2% от полной шкалы		± 0,1% от полной шкалы	± 0,2% от полной шкалы	Подробная информация приводится на стр. 38	
Дифференциальная линейность		Монотонная				–	
Полное входное сопротивление	Ом	400 К		≤ 300		–	
Ток, поступающий на полевые устройства	100 мА на канал (электронная защита от короткого замыкания)						
Полное сопротивление источника	кОм	Не более 1		–		–	
Абсолютная погрешность		± 0,75% от полной шкалы при 25°C	± 0,5% от полной шкалы при 25°C			Подробная информация приводится на стр. 38	
Температурная погрешность		± 0,01% от полной шкалы на °C				Подробная информация приводится на стр. 38	
Изоляция	Поле-шина	В				1500 пост.т. в течение 1 мин.	1500 перем.т. в течение 1 мин.
	Поле-шина датчиков	В				30 пост.т. эфф. (если шина датчиков не используется для питания)	–
Требования к адресации		2 слова (1 слово данных на канал)	4 слова (2 слова данных на канал)	2 слова (1 слово данных на канал)	4 слова (2 слова данных на канал)	2 слова (1 слово данных на канал)	
Базовый блок ввода/вывода	STB XBA 1000						
Требования к модулю PDM	Напряжение	В					24 пост.т.
	Модель						STB PDT 3100/3105
Ток, потребляемый от шины 5 В пост.т.	мА	60				55	

(1) При конфигурировании модуля STB ACI 1230 с помощью ПО STB SPU 1000 можно задавать смещение нуля, например, 4...20 мА.

(2) Базовые модули NIM не поддерживают горячую замену модулей ввода/вывода.

Подробные характеристики модуля аналогового ввода STB ART 0200

Серия термодар		B	E	J	K	R	S	T		
Единицы измерения температуры		°C или °F (по умолчанию °C)								
Номинальные значения		°C	130 ... 1820	-270 ... +1000	-200 ... +760	-270 ... +1370	-50 ... +1665	-50 ... +1665	- 270 ... +400	
		°F	266 ... 3200	-328 ... +1832	-328 ... +1400	-454 ... +2498	-58 ... +3029	-58 ... +3029	-328 ... +752	
Разрешение данных		Приращение 0,1°C или °F								
Обнаружение обрыва провода		Независимый контроль по каждому каналу								
Типовое время преобразования	С внутренней компенсацией холодного спая	мс	230 при 50 Гц 210 при 60 Гц							
	С внешней компенсацией холодного спая	мс	400 при 50 Гц 360 при 60 Гц							
Погрешность (без учета погрешности термодары)	С внутренней компенсацией холодного спая	При 25°C	°C	± 4,6	± 4,6	± 5,1	± 4	± 3,6	± 4,1	± 4,4
		При 60°C	°C	± 6,8	± 6,8	± 7,0	± 5,5	± 4,2	± 5,0	± 6,4
	С внешней компенсацией холодного спая	При 25°C	°C	± 1,75						
		При 60°C	°C	± 2,85						
	С внутренней компенсацией холодного спая	При 77°F	°F	± 8,28	± 8,28	± 9,18	± 7,2	± 6,48	± 7,38	± 7,92
		При 140°F	°F	± 12,24	± 12,24	± 12,6	± 9,9	± 7,56	± 9	± 11,52
	С внешней компенсацией холодного спая	При 77°F	°F	± 3,15						
		При 140°F	°F	± 5,18						
Серия датчиков температуры		Pt 100		Pt 1000		Ni 100	Ni 1000	Cu 10		
Тип		2, 3 или 4-проводной (по умолчанию 3-проводной)								
Единицы измерения температуры		°C или °F (по умолчанию °C)								
Номинальные значения IEC		°C	-200 ... +850 (по умолчанию)				-60 ... +180	-100 ... +260		
		°F	-328 ... +1562 (по умолчанию)				-76 ... +356	-148 ... +500		
US/JIS		°C	-100 ... +450				-	-		
		°F	-148 ... +842				-	-		
Разрешение данных		Приращение 0,1°C или °F								
Обнаружение обрыва провода		Независимый контроль по каждому каналу								
Макс. сопротивление проводки	4-проводная	Ом	50 (IEC)		500 (IEC)		50	500	50	
	2 или 3-проводная	Ом	20 (IEC)		200 (IEC)		20	200	20	
Типичное время преобразования	3-проводная	мс	340 при 50 Гц 300 при 60 Гц							
	2 или 4-проводная	мс	200 при 50 Гц 180 при 60 Гц							
Погрешность (без учета погрешности термодары)	При 25°C (внутрен.)	°C	± 1				± 1	± 4		
	При 25°C (внешн.)	°C	± 2				± 1	± 4		
	При 77°F (внутрен.)	°F	± 1,6				± 1,6	± 6		
	При 77°F (внешн.)	°F	± 3,6				± 1,6	± 6		
Серия для напряжения										
Диапазон шкалы		мВ	± 80 (- 81,92 ... + 81,92)							
Разрешение данных		Приращение 0,01 мВ								
Типичное время преобразования		мс	170 при 50 Гц 150 при 60 Гц							
Полное входное сопротивление		МОм	10 (типичное)							
Погрешность	При 25°C/77°F (внутрен.)	± 0,1% от полной шкалы при температуре окружающей среды								
	При 25°C/77°F (внешн.)	± 0,15% от полной шкалы при температуре окружающей среды								

Характеристики модулей аналогового вывода			AVO 1265	AVO 1255	AVO 1250	ACO 1225	ACO 1210		
Тип модулей вывода STB			Базовый		Стандартный		Базовый	Стандартный	
Количество выходных каналов			2 несимметричных аналоговых выходных канала						
Диапазон			± 10 В	0... 10 В	0... 10 В	± 10 В	4... 20 мА	0... 20 мА (1)	
Разрешение			бит	9 + знак	10	12	11 + знак	10	12
Максимальный выходной ток на канал			мА	5		Не более 5		20	–
Быстродействие			мс	3 плюс время успокоения для обоих каналов					
Формат возвращаемых данных			IEC						
Время обновления			мс	25 для 2 каналов					
Типичное время преобразования			мкс	–			900 ... ± 0,1% конечного значения		
Защита от короткого замыкания на выходах			Имеется						
Интегральная линейность			Типичное значение ± 0,1% от полной шкалы						
Дифференциальная линейность			Монотонная						
Абсолютная погрешность			± 0,5% от полной шкалы при 25°C						
Температурная погрешность			± 0,01% от полной шкалы на °C						
Изоляция	Поле-шина	В	1500 пост.т. в течение 1 мин.						
	Поле-шина исполнительных устройств	В эфф.	30 пост.т. эфф. (если шина исполнительных устройств не используется для полевого питания)						
Аварийные режимы	Значение по умолчанию	В	0 В на 2 канала			4 мА на 2 канала		Переключе- ние на минимальное выходное значение (0 мА)	
	Настраивается пользователем (2)		–		Удержание последнего значения, принудительная установка в заданное пользователем состояние		–	Удержание последнего значения, принудитель- ная установка в заданное пользователем состояние	
Аварийный режим			Предварительно skonфигурированный		Настраивается пользователем		Предвари- тельно skonфигури- рованный	Настраивается пользовате- лем	
Требования к адресации			2 слова выходных данных		2 слова выходных данных и 2 несмежных байта входных данных (для диагностики состояния модулей и каналов)		2 слова выходных данных	2 слова выходных данных плюс 1 для конфигу- рируемого параметра состояния при отключенном питании	
Базовый блок ввода/вывода			STB XBA 1000						
Требования к модулю PDM	Напряжение	В	24 пост.т.						
	Модель		STB PDT 3100/3105						
Ток, потребляемый от шины 5 В пост.т.			мА	80					

(1) При конфигурировании модуля STB ACI 1230 с помощью ПО STB SPU 1000 можно задавать смещение нуля, например. 4...20 мА.

(2) Требуется программное обеспечение для конфигурирования Advantys.

Система распределенного ввода/вывода Advantys STB

Модули аналогового ввода/вывода



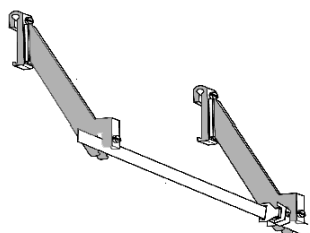
STB AVI 1270



STB AVO 1250



STB XBA 1000



STB XSP 3000



STB XSP 3010/3020

Обозначение

Стандартные модули аналогового ввода

Входной ток	Количество каналов	Соответствие IEC/EN 61131-2	Обозначение	Масса, кг
± 10 В	2	Обеспечивается	STB AVI 1270	0,115
	4	Обеспечивается	STB AVI 0300	0,118
	8	Обеспечивается	STB AVI 1400	0,124
0...20 мА	2	Обеспечивается	STB ACI 1230	0,116
	4	Обеспечивается	STB ACI 0320	0,116
	4	Обеспечивается	STB ACI 8320	0,116
	8	Обеспечивается	STB ACI 1400	0,124
Термопара, ± 80 мВ термосопротивление	2	Обеспечивается	STB ART 0200	–

Базовые модули аналогового ввода

Входной ток	Количество каналов	Соответствие IEC/EN 61131-2	Обозначение	Масса, кг
- 10...+ 10 В	2	Обеспечивается	STB AVI 1275	0,115
0...10 В	2	Обеспечивается	STB AVI 1255	0,116
4...20 мА	2	Обеспечивается	STB ACI 1225	–

Стандартные модули аналогового вывода

Выходной ток	Количество каналов	Соответствие IEC/EN 61131-2	Обозначение	Масса, кг
0... 10 В или ± 10 В	2	Обеспечивается	STB AVO 1250	0,116
0... 20 мА	2	Обеспечивается	STB ACO 1210	0,117

Базовые модули аналогового вывода

Выходной ток	Количество каналов	Соответствие IEC/EN 61131-2	Обозначение	Масса, кг
-10...+10 В	2	Обеспечивается	STB AVO 1265	0,115
0...10 В	2	Обеспечивается	STB AVO 1255	0,116
4...20 мА	2	Обеспечивается	STB ACO 1225	–

Компоненты, приобретаемые отдельно

Наименование	Ширина базового блока	Для модулей ввода/вывода	Обозначение	Масса, кг
Базовый блок ввода/вывода	13,9 мм	STB AVI STB ACI STB ART STB AVO STB ACO	STB XBA 1000	0,024

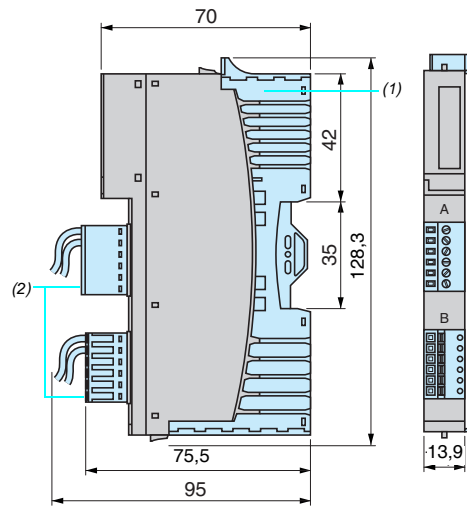
Наименование	Тип	Для модулей ввода/вывода	Поставка по (шт.)	Обозначение	Масса, кг
Разъемы для подключения полевой проводки (6-контактные)	Винтовой	STB AVI STB ACI STB ART STB AVO STB ACO	20	STB XTS 1100	0,006
	Пружинный	STB AVI STB ACI STB ART STB AVO STB ACO	20	STB XTS 2100	0,006

Наименование	Назначение	Поставка по (шт.)	Обозначение	Масса, кг
Комплект заземления	Заземление для экранированных кабелей из 2 частей: 1 шина (1 м) и 2 боковые опоры	1	STB XSP 3000	–
Клеммы для комплекта заземления	Кабели (сечением 1,5...0,6 мм ²)	10	STB XSP 3010	–
	Кабели (сечением 5...11 мм ²)	10	STB XSP 3020	–
Вставки для ключа	Между модулями и разъемами ввода/вывода	60	STB XMP 7700	–
		96	STB XMP 7800	–
Этикетки для обозначений пользователя (1)	Базовые блоки и модули ввода/вывода	25	STB XMP 6700	–

(1) Шаблон для пользовательских этикеток входит в состав документации на мини компакт-диске.

Габариты

STB AVI/ACI/ART/AVO/ACO



- (1) Базовый блок STB XBA 1000.
(2) Разъемы STB XTS 1100/2100.

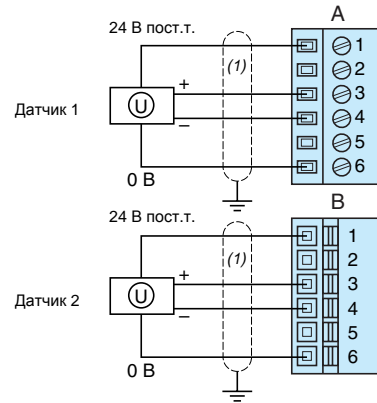
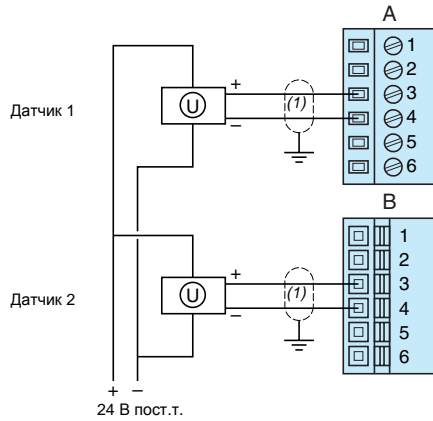
Подключение

Модули аналогового ввода/вывода

STB AVI 1270

Два изолированных аналоговых датчика

24 В пост.т. от шины датчиков узла для питания аналоговых полевых устройств

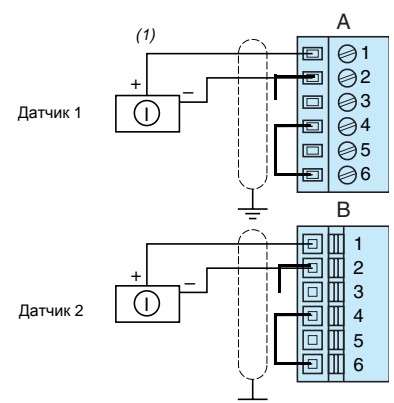
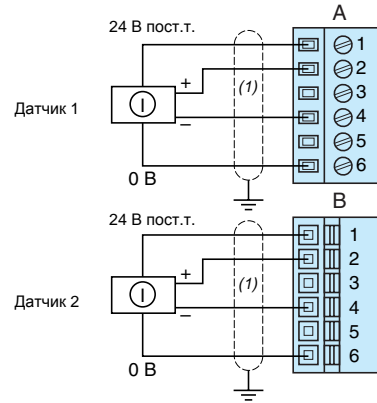
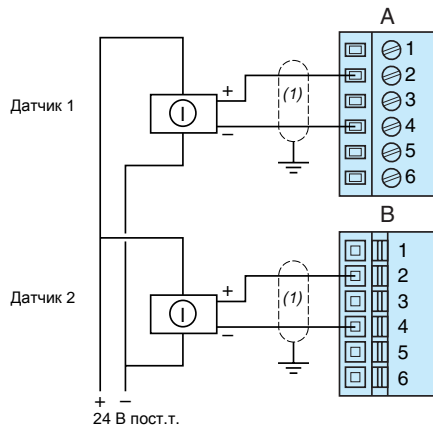


STB ACI 1230

Два изолированных аналоговых датчика

24 В пост.т. от шины датчиков узла для питания аналоговых полевых устройств

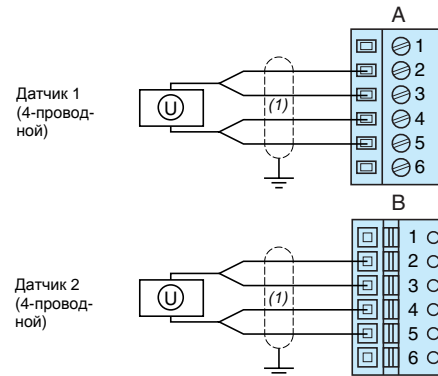
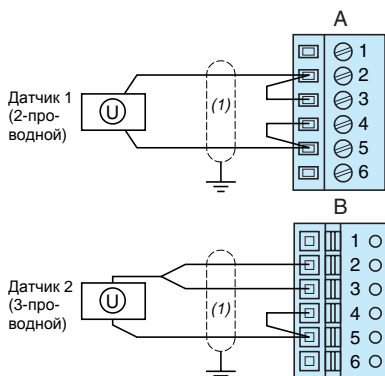
Для двух аналоговых датчиков требуется контур питания



STB ART 0200

Подключение 2 и 3-проводного термосопротивления

Подключение 4-пр. термосопротивления

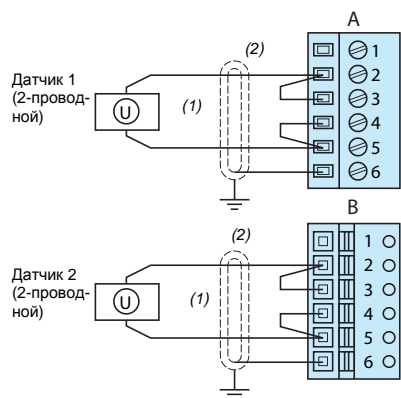


(1) При работе с клеммами STB XSP 3010/3020 использование комплекта заземления STB XSP 3000 является обязательным.

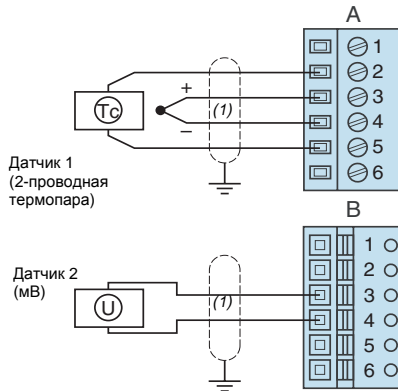
Подключение (продолжение)

STB ART 2000 (продолжение)

Подключение 2-проводного термосопротивления в рабочих условиях с интенсивными помехами

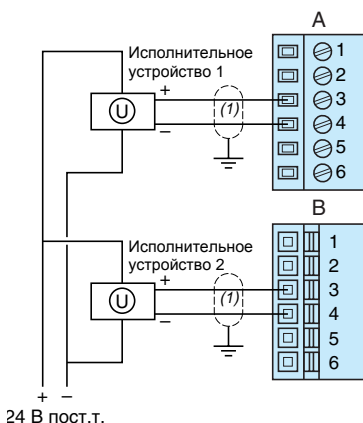


Подключение 2-проводной термопары и милливольтового датчика

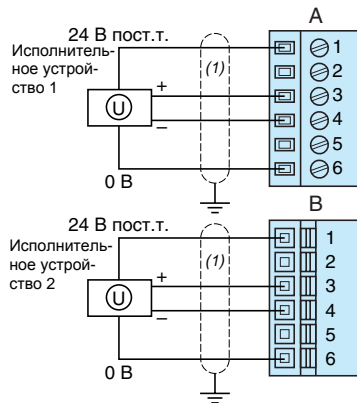


STB AVO 1250

Два изолированных аналоговых исполнительных устройства

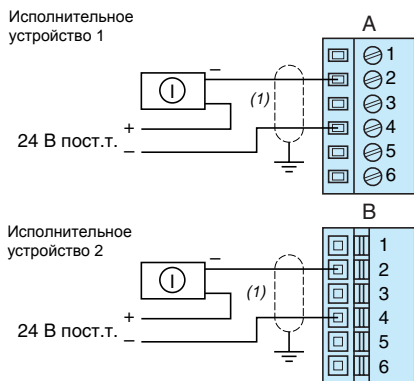


24 В пост.т. от шины исполнительного устройства узла для питания аналоговых полевых устройств

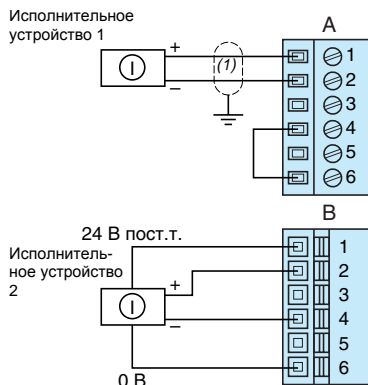


STB ACO 1210

Два изолированных аналоговых исполнительных устройства



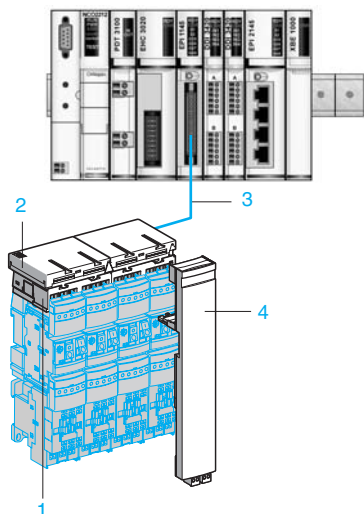
24 В пост.т. от шины исполнительных устройств узла для питания аналоговых полевых устройств



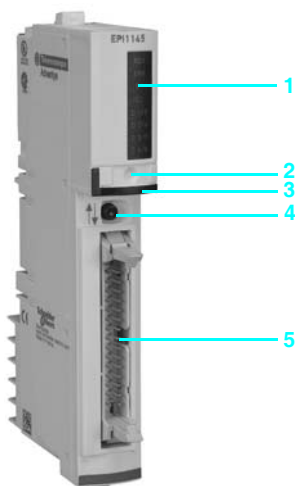
(1) При работе с клеммами STB XSP 3010/3020 использование комплекта заземления STB XSP 3000 является обязательным.
 (2) Кабель с двойным экраном

Система распределенного ввода/вывода Advantys STB

Параллельный интерфейс для приложений Tego Power



- 1 Силовая разветвительная коробка 63 А
- 2 Разветвительная коробка управления
- 3 Соединительный кабель
- 4 Модуль контроля подключения



Общие данные

Параллельный интерфейс STB EPI 1145 представляет собой компонент узла Advantys STB, предназначенный для удаленного подключения до 8 пускателей двигателей (или 4 реверсивных пускателей). Эти пускатели двигателей TeSys модели d используют систему быстрого монтажа Tego Power.

Система Tego Power

Tego Power – это модульная система, которая упрощает монтаж пускателей двигателей TeSys модели d за счет предварительной разводки силовых цепей и цепей управления. Эта технология Quickfit обеспечивает бескабельное подключение к пружинным клеммам для контакторов модели d (9 ... 32 А) и автоматических выключателей двигателей GV2 M2.

Система Tego Power на основе технологии Quickfit позволяет создавать узлы пускателей двигателей до 15 кВт/400 В.

Структура системы Tego Power

В системе Tego Power силовой блок отделен от блока управления:

- Силовой комплект включает:
 - специальную панель для монтажа от 2 до 8 пускателей двигателя;
 - два соединительных модуля;
 - силовую разветвительную коробку с клеммной колодкой питания.

Контактор каждого пускателя двигателя активизируется одним из 8 выходов параллельного интерфейса STB EPI 1145.

- Управляющий комплект включает:
 - разветвительную коробку управления на 2 ... 8 пускателей двигателей;
 - соединительный модуль.

Два обратных выхода каждого пускателя двигателя (состояние контактора, состояние автоматического выключателя) подключаются к 2 из 16 входов параллельного интерфейса STB EPI 1145.

Описание

На лицевой панели параллельного интерфейса STB EPI 1145 расположены:

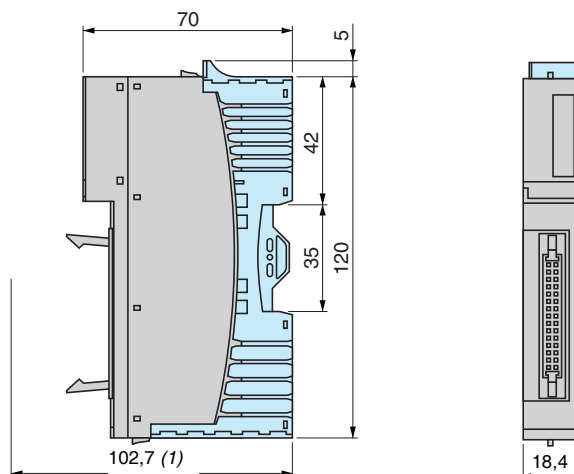
- 1 индикаторный блок с 8 светодиодами, отражающими состояние различных пускателей двигателей или выходных устройств;
- 2 рамка под этикетку с обозначениями пользователя;
- 3 полоска с цветовым кодом модуля (черная);
- 4 переключатель для выбора и просмотра состояния каждого пускателя двигателя;
- 5 разъем HE 10 (30-контактный) для подключения к системе Tego Power при помощи кабелей STB XCA 3002/3003 (длиной 1 м/2 м).

Заказывается отдельно:

Базовый блок STB XBA 2000 шириной 18,4 мм, снабженный рамкой под этикетки с обозначениями пользователя.

Габариты

STB EPI 1145



(1) С разъемом HE 10 (30-контактным).

Характеристики

Электрические характеристики

Тип модуля	STB EPI 1145		
Поддержка горячей замены	Обеспечивается		
Подключение	При помощи 1 разъема HE 10 (30-контактного)		
Питание	От модуля распределения питания STB PDT 3100/3105 на 24 В \equiv		
Защита	Плавким предохранителем в модуле распределения питания STB PDT 3100/3105		
Потребляемый ток	На шине логики 5 В \equiv	мА	Не более 110
	На шине датчиков 24 В \equiv	мА	Не более 100
	На шине исполнительных устройств 24 В \equiv	мА	Не менее 50 (все 8 выходов в состоянии 0), не более 1 000 (все 8 выходов в состоянии 1)

Характеристики входов

Количество	16 (8 для состояния каждого контактора/8 для состояния каждого автоматического выключателя)			
Номинальные значения	Напряжение	В \equiv	24	
Пределные значения	В состоянии 1	Напряжение	В	15...30
		Ток	мА	Не менее 2
	В состоянии 0	Напряжение	В	- 3...+ 5
		Ток	мА	Не более 0,5
Защита	Ограничивающий резистор			

Характеристики выходов

Количество	8 (8 для управления каждым контактором)		
Номинальные значения	Напряжение	В \equiv	24
	Ток	мА	100 на канал, 850 на модуль
Пределные значения	Длительное напряжение	В	19,2...30
		Максимальное напряжение	В
	Максимальный ток	А	1 в течение 100 мкс на канал
		мкф	50
Максимальная нагрузка	Емкость	мкф	50
	Индуктивность		0,5 Гн при 4 Гц
Защита от короткого замыкания и перегрузки	Обеспечивается, отдельно по каналам		

Обозначение



STB XBA 2000



STB EPI 1145

Параллельный интерфейс для пускателей двигателей TeSys с системой Tego Power

Тип питания	Напряжение	Обозначение	Масса, кг
\equiv	24 В	STB EPI 1145	0,120

Компоненты, приобретаемые отдельно

Наименование	Назначение	Поставка по (шт.)	Обозначение	Масса, кг
Базовый блок 18,4 мм	Специальные модули, монтируемые на рейку DIN	–	STB XBA 2000	0,024

Вставки для ключа	Для специального модуля	60	STB XMP 7700	–
Этикетки для обозначений пользователя (1)	Пользовательская маркировка модулей и базовых блоков	25	STB XMP 6700	–

Наименование	Назначение	Длина	Обозначение	Масса, кг
Соединительные кабели (30-контактные разъемы с обоих концов)	Подключение силовой разветвительной коробки и разветвительной коробки управления APP 2R \bullet E к модулю STB EPI 1145	1 м	STB XCA 3002	–
		2 м	STB XCA 3003	–

Приобретаемые отдельно компоненты Tego Power (2)

Наименование	Назначение	Обозначение	Масса, кг
Разветвительные коробки питания и управления	2 выхода	APP 2R2E	–
	4 выхода (3)	APP 2R4E	–

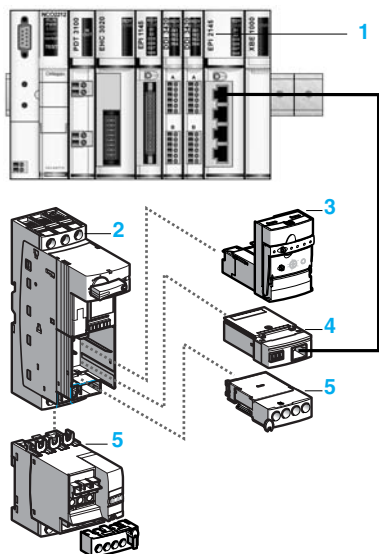
(1) Шаблон для пользовательских этикеток входит в состав документации на мини компакт-диске.

(2) Информация по другим компонентам Tego Power приводится в каталоге фирмы "Пускатели двигателей, компоненты управления и защиты по питанию".

(3) Для группы из 8 пускателей двигателей используйте 2 разветвительные коробки 2APP 2R4E.

Система распределенного ввода/вывода Advantys STB

Параллельный интерфейс для приложений TeSys модели U



Общие данные

Параллельный интерфейс STB EPI 2145 ⁽¹⁾ представляет собой компонент системы распределенного ввода/вывода Advantys STB, предназначенный для удаленного подключения 4 пускателей-регуляторов TeSys модели U (12 входов и 8 выходов).

Общие данные пускателей-регуляторов модели U

Пускатель-регулятор TeSys модели U представляет собой пускатель для прямого пуска двигателя, который выполняет следующие функции:

- защита и управление однофазных или 3-фазных двигателей:
- отключение питания;
- коммутация нагрузки;
- защита от короткого замыкания и перегрузки по току;
- тепловая защита от перегрузки;
- управление приложениями:
- защитные сигнализации, контроль приложений (продолжительность работы, кол-во неисправностей, величина тока двигателя и пр.);
- журнал событий.

Сочетание компонентов пускателя модели U с модулем STB EPI 2145 ⁽¹⁾

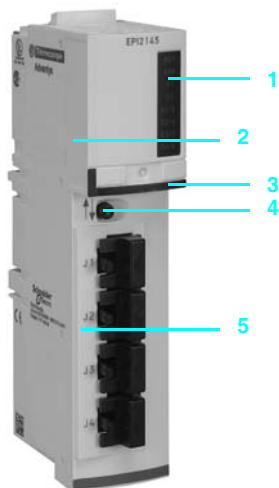
Пускатель-регулятор собирается из компонентов, соединяемых без проводов и инструментов:

- на силовом базовом блоке **2**;
- блок управления 24 В $\overline{\text{---}}$ **3** (LUC V/D/C/M ●●BL) для двигателей от 0,09 до 15 кВт;
- модуль с параллельными каналами связи (LUF C00) **4**;
- дополнительное оборудование (дополнительные контакты, модули реверсивного управления) **5**.

Каждый из 4 каналов специального модуля STB EPI 2145 оснащен:

- 2 выходами (управление пускателем и реверсивное управление);
- 3 входами (состояние автоматического выключателя, состояние контактора и обратная связь по направлению).

⁽¹⁾ Информация по компонентам TeSys модели U приводится в каталоге фирмы "Пускатели и базовое оборудование TeSys® модели U".



Описание

На лицевой панели параллельного интерфейса STB EPI 2145 расположены:

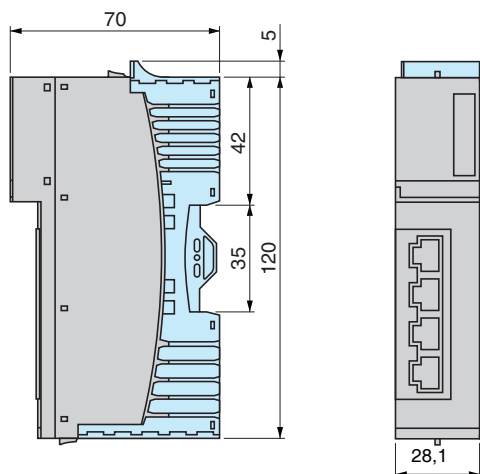
- 1 индикаторный блок со светодиодами, отражающими различные состояния пускателей-регуляторов;
- 2 рамка под этикетку с обозначениями пользователя;
- 3 полоска с цветовым кодом модуля (черная);
- 4 переключатель для выбора и просмотра состояния каждого пускателя двигателя;
- 5 4 разъема RJ45 для подключения 4 пускателей-регуляторов модели U.

Заказывается отдельно:

Базовый блок STB XBA 3000 шириной 28,1 мм, снабженный рамкой под этикетки с обозначениями пользователя.

Габариты

STB EPI 2145



Система распределенного ввода/вывода Advantys STB

Параллельный интерфейс для приложений TeSys модели U

Характеристики				
Тип модуля		STB EPI 2145		
Поддержка горячей замены		Обеспечивается		
Подключение		При помощи 4 разъемов RJ45		
Питание		От модуля распределения питания STB PDT 3100/3105 на 24 В \equiv		
Защита		Плавким предохранителем в модуле распределения питания STB PDT 3100/3105		
Потребляемый ток	На шине логики 5 В \equiv	мА	Не более 110	
	На шине датчиков 24 В \equiv	мА	Не более 100	
	На шине исполнительных устройств 24 В \equiv	мА	Не менее 50 (все 8 выходов в состоянии 0), 80 мА на выход в состоянии 1 (не более 220 мА в течение 150 мс)	
Характеристики входов				
Количество входов		12		
Номинальные значения	Напряжение	В \equiv	24	
Предельные значения	В состоянии 1	Напряжение	В	15...30
		Ток	мА	Не менее 2
	В состоянии 0	Напряжение	В	- 3...+ 5
		Ток	мА	Не более 0,5
Защита		Ограничивающий резистор		
Характеристики выходов				
Количество выходов		8		
Номинальное напряжение питания		В \equiv	24	
Совместимость с пускателями-регуляторами		TeSys модели U на 12 А (базовый блок LUB 12) и 32 А (базовый блок LUB 32). Базовый блок TeSys может оснащаться одним из следующих блоков управления на 24 В \equiv : - стандартный LUCA $\bullet\bullet$ BL; - усовершенствованные LUCB $\bullet\bullet$ BL, LUC $\bullet\bullet$ BL и LUCD $\bullet\bullet$ BL; - многофункциональный LUCA $\bullet\bullet$ BL.		
Защита от короткого замыкания и перегрузки		Обеспечивается отдельно по каналам		

Обозначение

Параллельный интерфейс для пускателей-регуляторов TeSys модели U

Тип питания	Напряжение	Обозначение	Масса, кг
\equiv	24 В	STB EPI 2145	0,165



STB XBA 3000



STB EPI 2145

Компоненты, приобретаемые отдельно

Наименование	Назначение	Поставка по (шт.)	Обозначение	Масса, кг
Базовый блок 28,1 мм	Специальные модули, монтируемые на рейку DIN	–	STB XBA 3000	0,048
Вставки для ключа	Для специальных модулей	60	STB XMP 7700	–
Этикетки для обозначений пользователя (1)	Пользовательская маркировка модулей и базовых блоков	25	STB XMP 6700	–
Наименование	Назначение	Длина	Обозначение	Масса, кг
Соединительные кабели	Подключение модуля STB EPI 2145 к пускателю-регулятору модели U	0,3 м	LU9 R03	0,045
		1 м	LU9 R10	0,065
		2 м	490 NTW 000 02	–
		3 м	LU9 R30	0,125
		5 м	490 NTW 000 05	–
		12 м	490 NTW 000 12	–

(1) Шаблон для пользовательских этикеток входит в состав документации на мини компакт-диске.

Система распределенного ввода/вывода Advantys STB Счетный модуль

Общие данные

Данный модуль используется для решения задач подсчета деталей или событий, группировки объектов, контроля входящих и исходящих потоков данных, а также измерения длины или координаты.

Счетный модуль STB EHC 3020 выполняет эти функции в составе узла автоматизации Advantys STB (под управлением ведущего устройства, подключенного к узлу) с максимальной частотой счета 40 кГц.

К входам модуля STB EHC 3020 с 1 счетным каналом могут подключаться следующие типовые датчики 24 В --- : бесконтактные датчики, фотоэлементы, инкрементальные энкодеры или механические контакты (1).

Модуль оснащен 2 дискретными выходами 24 В 0,5 А --- .

Выбор одной из шести выполняемых модулем функций осуществляется при помощи конфигурационного программного обеспечения Advantys.

(1) При использовании механических контактов частота счета не превышает 400 Гц.

Описание

На передней панели счетного модуля STB EHC 3020 располагается:

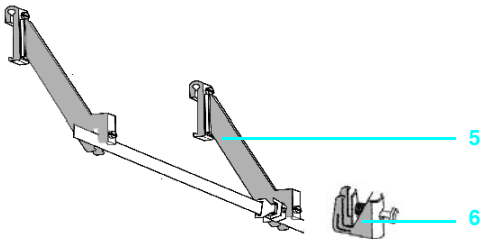
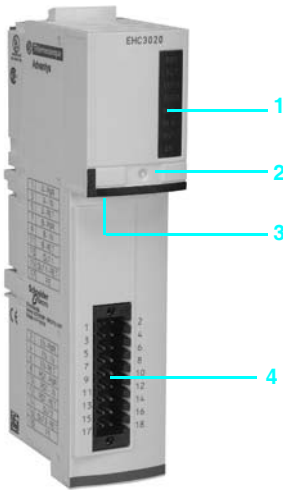
- 1 Индикаторный блок с 8 светодиодными индикаторами:
 - светодиод RDY ("Готовность"): модуль готов к работе;
 - светодиод FLT ("Неисправность"): горит постоянно – неисправность модуля, мигает – неисправность распределения напряжения 24 В --- или короткое замыкание выходов (в зависимости от режима мигания);
 - светодиоды OUT 1 ("Выход 1") или OUT 2 ("Выход 2"): активность выхода 1 или выхода 2 (горит постоянно) или короткое замыкание (мигает);
 - светодиоды IN A, IN B, RST и EN: состояние 4 входных каналов.
- 2 Место для этикетки с обозначениями пользователя.
- 3 Полоска с цветовым кодом модуля (черная).
- 4 Соединитель для съемного 18-контактного разъема STB XTS 2150 (заказывается отдельно).

Заказывается отдельно:

- Базовый блок STB XBA 3000 шириной 28,1 мм. Снабжен рамкой под этикетки с обозначениями пользователя.
- Съемный 18-контактный разъем STB XTS 2150.

При подключении экрана кабеля рекомендуется использовать комплект заземления (обязательно при счете с частотой 40 кГц):

- 5 Комплект заземления STB XSP 3000,
- 6 Разъемы STB XSP 3010 для кабеля сечением 1,5 ... 6 мм² или разъемы STB XSP 3020 для кабелей сечением 5 ... 11 мм².

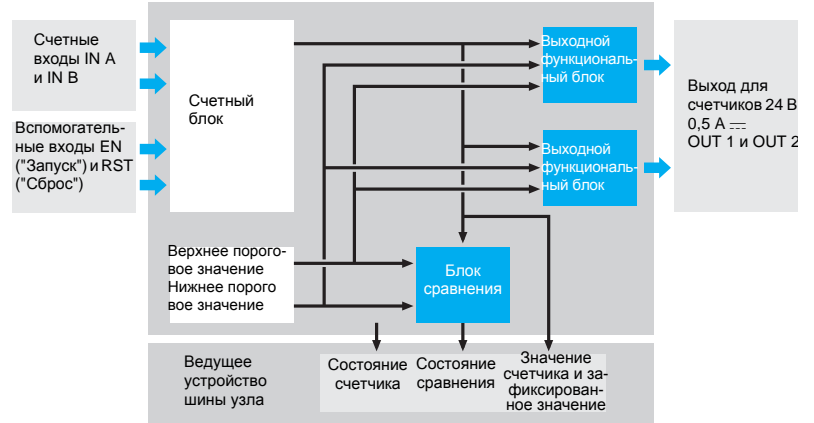


Система распределенного ввода/вывода Advantys STB

Счетный модуль

Принцип действия

Блок-схема счетных каналов



В зависимости от используемой счетной функции (см. функциональные характеристики на стр. 50), вводы/выводы модуля STB EHC 3020 используются в качестве:

- входа IN A, к которому подключается датчик;
- входов IN B, EN и RST, которые служат для подключения датчика или активируются ведущим устройством Advantys STB через полевую шину.

16-битное значение счетчика сравнивается с двумя пороговыми значениями (конфигурируемыми при помощи конфигурационного программного обеспечения) и используется для активизации двух выходов OUT 1 и OUT 2, не требуя обработки контроллером – ведущим устройством шины.

Отчеты, например, счетное значение или два бита состояния (состояние счетчика, состояние сравнения), направляются контроллеру – ведущему устройству шины.

Функциональные характеристики

Конфигурируемые функции	Количество	
		1 из 6 функций, конфигурируемых при помощи конфигурационного программного обеспечения Advantys
Частотомер		<p>Эта функция измеряет частоту на входе IN A.</p> <p>Эта частота всегда выражается в герцах (количество импульсов в секунду) с точностью 1 Гц.</p> <p>Также измеряется скорость в количестве единиц измерения в секунду. Количество поступающих на вход IN A единиц счета, соответствующих одной единице измерения, должно устанавливаться в пределах от 1 до 255.</p> <p>Максимальная частота на входе IN A в обоих случаях равна 40 кГц (без фильтрации).</p> <p>Быстродействие: < 0,2 с (частота 2/40 кГц), < 1 с (частота 0,2 кГц).</p>
Подсчет событий		<p>Эта функция позволяет определять количество импульсов, поступивших на вход IN A в течение заданной единицы времени. Единица времени может конфигурироваться: 0,1 с, 1 с, 10 с или 1 минута.</p> <p>Вход IN B может использоваться для сброса внутреннего базового времени, определяющего единицу времени.</p> <p>Максимальное число импульсов, подсчитываемых в течение единицы времени, достигает 65 535.</p> <p>Минимальная продолжительность импульса на входе IN A составляет 10 мкс (без фильтрации).</p> <p>Быстродействие: < 0,5 мс.</p>
Измерение периодов времени		<p>Измерение времени, истекшего в ходе события или между двумя событиями (на вход IN A) в соответствии с выбранной базовой единицей времени, равной 10 мкс, 100 мкс или 1 мс. Максимальная продолжительность события составляет 0,655, 6,55, или 65,5 секунд, соответственно. Максимальная частота на входе IN A равна 200 Гц.</p> <p>Быстродействие: < 0,5 мс.</p>
Обратный счет		<p>Вход IN B запускает или перезапускает счетчик, сбрасывая значение уставки, определяемое верхним пороговым значением. При работающем счетчике любой импульс, поступающий на вход IN A, уменьшает значение счетчика.</p> <p>Счетчик останавливается по достижении 0.</p> <p>Максимальное значение уставки составляет 65 535.</p> <p>Максимальная частота на входе IN A равна 40 кГц (без фильтрации).</p> <p>Быстродействие: < 0,5 мс.</p>
Счетчик циклов (по модулю)		<p>Вход IN B запускает или перезапускает счетчик, сбрасывая значение уставки в 0. Вход IN V также запускает фиксацию предыдущего счетного значения перед сбросом счетчика в 0. При работающем счетчике любой импульс, поступивший на вход IN A, увеличивает значение счетчика.</p> <p>Счетчик обнуляется автоматический, когда количество поступивших импульсов равно модулю, определяемому верхним пороговым значением.</p> <p>Максимальное значение модуля составляет 65 535.</p> <p>Максимальная частота на входе IN A равна 40 кГц (без фильтрации).</p> <p>Быстродействие: < 0,5 мс.</p>
Прямой/обратный счет		<p>Вход RST запускает или перезапускает счетчик, сбрасывая значение уставки.</p> <p>При работающем счетчике, счет увеличивается или уменьшается в зависимости от импульсов, поступивших на входы IN A и IN B (установка по умолчанию: IN A увеличивает счетчик, а IN B – уменьшает его).</p> <p>В зависимости от конфигурации</p> <ul style="list-style-type: none"> <input type="checkbox"/> вход IN B может определять направление счета импульсов, поступающих на вход IN A; <input type="checkbox"/> на входы IN A и IN B могут поступать сигналы от инкрементного энкодера. <p>Значение счетчика ограничено нижним пределом 0 и верхним пределом 65 535.</p> <p>Быстродействие: < 5 мс</p>
Функции выходов OUT 1 и OUT 2		<p>В случае необходимости каждый из двух выходов счетного модуля может конфигурироваться для работы в одном из следующих режимов:</p> <ul style="list-style-type: none"> <input type="checkbox"/> Отсутствие прямого действия: обработка состояния счетчика и слов состояния осуществляется ведущим устройством узла. <input type="checkbox"/> Выход активируется, если значение счетчика меньше нижнего порогового значения <input type="checkbox"/> Выход активируется, если значение счетчика находится между нижним и верхним пороговыми значениями <input type="checkbox"/> Выход активируется, если значение счетчика превышает верхнее пороговое значение <input type="checkbox"/> При выходе за нижнее пороговое значение (при обратном счете) на выходе генерируется импульс <input type="checkbox"/> При превышении нижнего порогового значения (при прямом счете) на выходе генерируется импульс <input type="checkbox"/> При выходе за верхнее пороговое значение (при обратном счете) на выходе генерируется импульс <input type="checkbox"/> При превышении верхнего порогового значения (при прямом счете) на выходе генерируется импульс <input type="checkbox"/> Выход активируется, если счетчик находится в режиме RUN (только для обратного счета) <input type="checkbox"/> Выход активируется, если счетчик находится в режиме STOP <input type="checkbox"/> Выход активируется, если зафиксированное значение меньше нижнего порогового значения (только для модульной функции) <input type="checkbox"/> Выход активируется, если замеренное значение находится между нижним и верхним пороговыми значениями (только для модульной функции)

Характеристики					
Электрические характеристики					
Тип модуля		STB ЕНС 3020			
Частота на счетных входах	кГц	Не более 40 на 1 канал			
Поддержка горячей замены		Имеется			
Совместимый базовый блок		STB XBA 3000			
Требуемый модуль распределения питания (PDM)	Обеспечиваемое напряжение	В	24		
	Обозначение	STB PDT 3100/3105			
Потребляемый ток на логической шине	5 В ---	мА	60 типовой, 100 максимальный		
Изоляция	Между шиной узла и входами/выходами	В ---	500		
Характеристики входов					
Тип входов		Счетные входы (IN A и IN B)		Вспомогательные входы (EN и RST)	
Номинальные значения	Напряжение	В ---	24 (пределы: 19,2...30 В)		
	Ток	мА	6		
Предельные значения	В состоянии 1	11...30 В ---, ток не менее 2 мА (при 11 В ---)			
	В состоянии 0	- 3...5 В ---, ток не более 1,5 мА			
Логика		Приемник			
Время фильтрации	Аналоговые	мкс	2,5	25	
	Дискретные	мс	Отсутствует (макс. частота счета 40 кГц) (1) – 0,40 (макс. частота счета 1 кГц) 1,20 (макс. частота счета 400 Гц)		
Характеристики выходов					
Тип выходов		Выходы OUT 1 и OUT 2			
Номинальное напряжение питания		В ---	24 (пределы: 19,2...30 В)		
Номинальный ток		А	0,5 (1 А на модуль)		
Логика		Положительная (по умолчанию), положительная на 1 или 2 каналах, отрицательная на 1 или 2 каналах (конфигурируемая)			
Быстродействие		См. функциональные характеристики, стр. 49			
Ток утечки	В состоянии 0	мА	Не более 0,1		
Падение напряжения	В состоянии 1	В	Не более 3		
Макс. индуктивность нагрузки		Гн	0,5 при 4 Гц или $L = 0,5/I^2 \times F$, где L – индуктивность нагрузки, I – ток нагрузки, а F – частота переключения		
Защита от короткого замыкания и перегрузки	Тип (отдельно по каждому каналу)	Ограничителем тока (типовой 1,1 А/макс. 1,5 А) и электронной блокировкой (с ручным или автоматическим сбросом)			
Аварийное состояние по умолчанию	По умолчанию	Установка в состояние 0 для обоих каналов			
	Конфигурируемое	Удержание последнего значения, установка в состояние 0 или 1 для каждого канала			

(1) При работе с клеммами STB XSP 3010/3020 использование комплекта заземления STB XSP 3000 является обязательным.

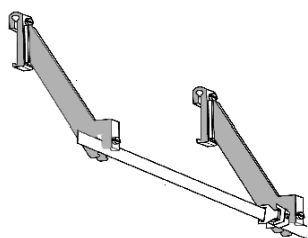
Система распределенного ввода/вывода Advantys STB Счетный модуль



STB XBA 3000



STB EHC 3020



STB XSP 3000



STB XSP 3010/3020

Обозначение

Наименование	Тип входов	Обозначение	Масса, кг
Счетный модуль 1 канал на 40 кГц	2/3-проводные датчики 24 В --- Инкрементный энкодер 24 В --- Механические контакты	STB EHC 3020	—

Компоненты, приобретаемые отдельно

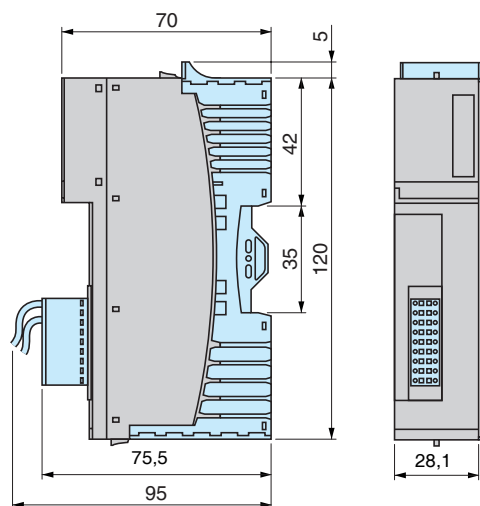
Наименование	Назначение	Пос- тавка по (шт.)	Обозначение	Масса, кг
Базовый блок 28,1 мм	Модуль, монтируемый на рейку DIN	—	STB XBA 3000	—
Съемный разъем	18-контактный, пружинного типа	—	STB XTS 2150	—
Комплект заземления (1)	Заземление для экрани- рованных кабелей из 2 частей: 1 шина (1 м) и 2 боковые опоры	—	STB XSP 3000	—
Клеммы для комплекта заземления	Кабель сечением 1,5 ... 6 мм ²	10	STB XSP 3010	—
	Кабель сечением 5 ... 11 мм ²	10	STB XSP 3020	—
Вставки для ключа	Счетный модуль	60	STB XMP 7700	—
Этикетки для обозначений пользователя (2)	Пользовательская маркировка модулей	25	STB XMP 6700	—

(1) При работе с клеммами STB XSP 3010/3020 рекомендуется использовать комплект заземления STB XSP 3000 (обязателен при счете с частотой 40 кГц).

(2) Шаблон для пользовательских этикеток входит в состав документации на CD-ROM.

Габариты

STB EHC 3020

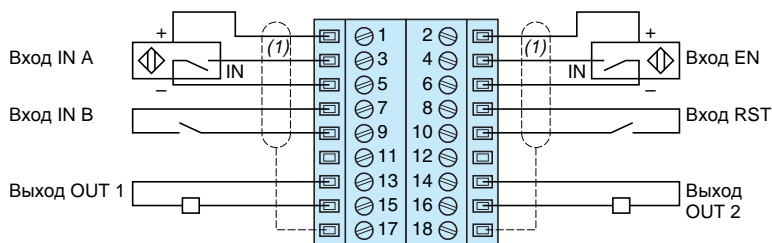


Система распределенного ввода/вывода Advantys STB

Счетный модуль

Подключение

Подключение к съемной клеммной колодке STB XTS 2150 на 18 подпружиненных клемм



Примечание: Питание 24 В — для датчиков и исполнительных устройств поступает от модуля распределения питания STB PDT 3100 по шинам датчиков и исполнительных устройств узла Advantys STB.



(1) Рекомендуется использовать комплект заземления STB XSP 3000 (обязателен при счете с частотой 40 кГц).

Система распределенного ввода/вывода Advantys STB

Программное обеспечение для конфигурирования

Общие данные

Процесс конфигурирования стандартной системы Advantys STB (1) осуществляется в следующем порядке:

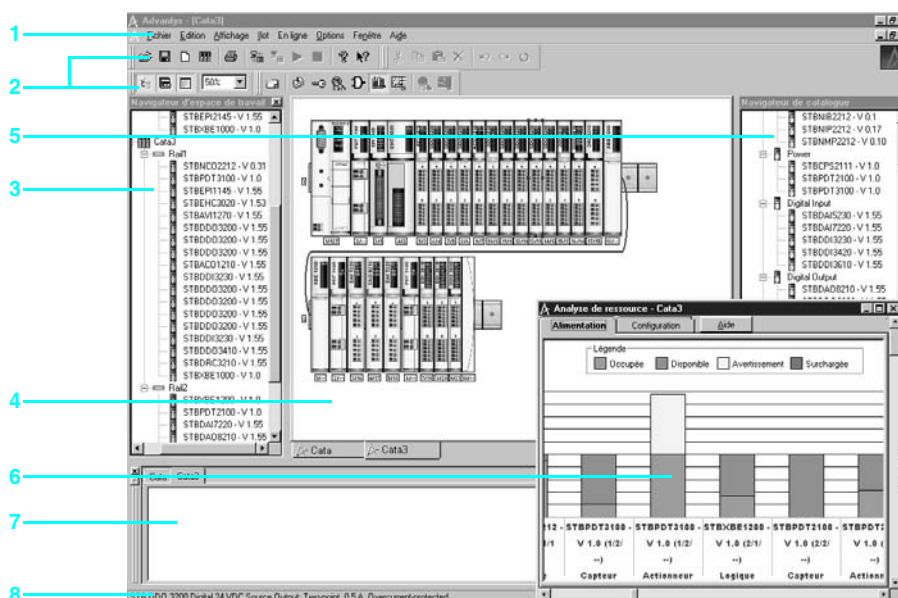
- В случае необходимости сконфигурируйте все стандартные модули ввода/вывода для Advantys STB (дискретные, аналоговые и специальные). У каждого модуля Advantys STB имеется конфигурация по умолчанию.
- Сконфигурируйте рефлекторные функции, обработка которых осуществляется на уровне узла (стандартными дискретными и аналоговыми модулями ввода/вывода). Эти параметры определяются при помощи специального программного обеспечения для конфигурирования Advantys STB SPU 1●●●.

Эта программа также позволяет:

- оптимизировать быстродействие узла путем назначения приоритета обработки определенных модулей;
- назначать обязательные модули (модули, наличие и надлежащее функционирование которых необходимо для правильной работы узла);
- объявлять в узле устройства CANopen от сторонних изготовителей (например, моноблочные разветвительные коробки ввода/вывода Advantys FTB по стандарту IP67, электропневматические клапаны, другие устройства CANopen ver. 4.0);
- проверять конфигурацию на предмет соответствия и потребляемой мощности.

Интерфейс пользователя

Главный экран программного обеспечения для конфигурирования Advantys STB предоставляет эргономичный и удобный доступ ко всем имеющимся функциям.



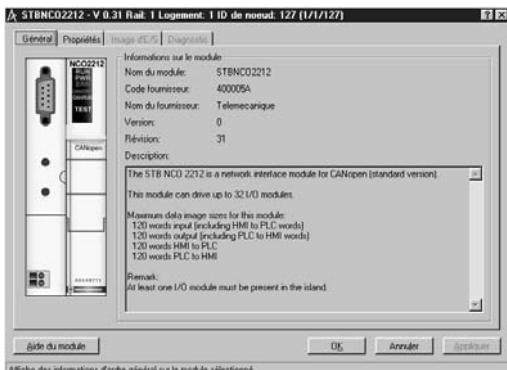
Этот главный экран обеспечивает обзорное отображение нескольких окон и панелей инструментов, которые можно перемещать по экрану:

- 1 Строка меню, обеспечивающая доступ ко всем функциям.
 - 2 Панель инструментов, содержащая пиктограммы для прямого доступа к редакторам и наиболее часто используемым функциям.
 - 3 Окно просмотра приложения для отображения различных узлов и сегментов каждого узла.
 - 4 Главное окно для просмотра узлов и сегментов. Выбрав модуль, пользователь получает доступ к следующим средствам редактирования:
 - редактор модулей;
 - редактор рефлекторных действий;
 - анализ ресурсов питания и памяти;
 - обзорное окно образа входов/выходов;
 - диагностика.
- Две последних элемента имеются только у узлов, работающих в режиме on-line.
- 5 Окно просмотра каталога всех компонентов Advantys STB, распределенных по категориям (сети, источник питания, блок дискретного ввода/вывода и пр.).
 - 6 Окно анализа ресурсов питания и памяти.
 - 7 Окно журнала, в котором отображаются результаты действий, выполняемых программным обеспечением для конфигурирования в ходе сеанса работы с узлом.
 - 8 Строка состояния.

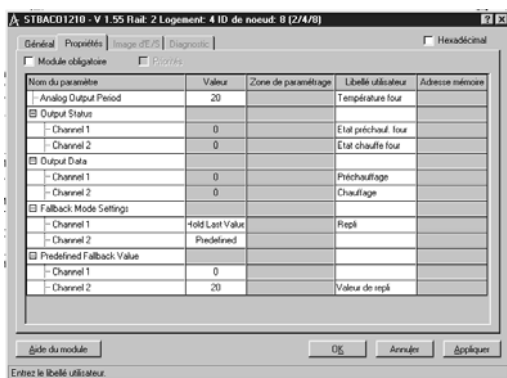
(1) Базовые модули не могут конфигурироваться (используются значения параметров по умолчанию).

Система распределенного ввода/вывода Advantys STB

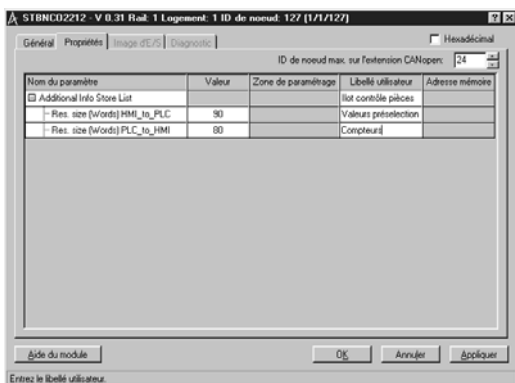
Программное обеспечение для конфигурирования



Сетевой интерфейсный модуль с интерфейсом шины CANopen



Модуль STB ACO1210 с 2 аналоговыми выходными каналами



Интерфейсный модуль STB NCO 2212 для шины CANopen

Функции

Редактор модулей

В зависимости от способа подключения узла к сети или полевой шине, редактор обеспечивает доступ к 4 вкладкам: общие сведения, свойства, образ входов/выходов и диагностика.

Вкладка "Общие сведения"

В этой вкладке только для чтения (узел в режиме on-line или off-line) содержится общая информация и отображаются основные технические характеристики выбранного модуля.

Вкладка "Свойства"

В этой вкладке, доступной, когда узел находится в режиме off-line, содержатся рабочие параметры выбранного модуля, часть из которых может корректироваться пользователем. Помимо прочего, пользователь может:

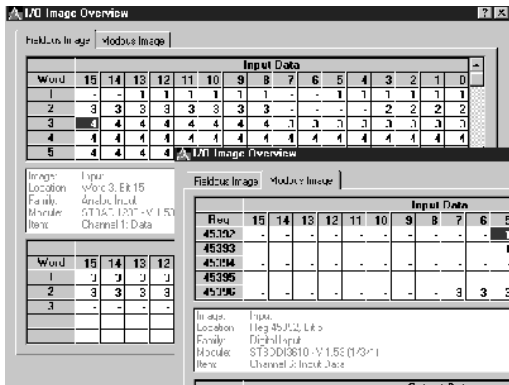
- Выбрать формат отображения параметров (десятичный или шестнадцатеричный). Определить модуль как "обязательный". После этого данный модуль обозначается как критически важный для работы узла. Неисправность или отсутствие этого модуля приводит к неработоспособности узла (он останавливается).
- Объявить приоритет сканирования для модулей дискретного ввода. Это позволяет задавать для 10 модулей узла повышенную частоту сканирования, чтобы они считались "быстрыми" модулями.
- Конфигурировать модуль. Конфигурируемые позиции (ячейки с белым фоном) определяются типом модуля ввода/вывода. В зависимости от типа модуля, основными являются следующие параметры:
 - присваивание метки пользователя: поле в свободном текстовом формате длиной до 50 символов (1);
 - модули дискретного ввода: время фильтрации и выбор положительной или отрицательной логики для каждого канала,
 - модули дискретного вывода: состояние при коротком замыкании или перегрузке (ручной или автоматический сброс), выбор положительной или отрицательной логики для каждого канала, заданного по умолчанию аварийного состояния для каждого канала (состояние 0 или 1).
 - модули аналогового ввода: смещение и масштабирование для каждого канала,
 - модули аналогового вывода: частота обновления и заданное по умолчанию аварийное состояние (удержание значения или присвоение определенного значения) для каждого канала.
 - специальные модули для пускателей двигателей Tego Power или TeSys модели U: выбор положительной или отрицательной логики для каждого канала, заданного по умолчанию аварийного состояния для каждого канала (состояние 0 или 1).
 - счетный модуль: определение счетной функции и ее выполнения, см. стр. 48,
 - сетевые интерфейсные модули: объем памяти, зарезервированный для обмена данными с терминалом оператора (подключенного непосредственно к сетевому интерфейсному модулю). Эти данные также доступны с ведущего устройства узла. Если узел Advantys STB оснащен расширением CANopen, один из параметров позволяет определять адрес последнего стандартного устройства CANopen, подключенного к узлу.

Для выбранного модуля может отображаться встроенная справка, в которой указываются предельные и рабочие значения этих параметров.

(1) Существует утилита CANopen Symbol Export Tool, которая позволяет экспортировать параметры Advantys STB в память ПЛК Modicon Premium (с ПО Unity Pro или PL7). Schneider Electric не осуществляет поддержку этой утилиты. Обращаться в региональное представительство фирмы.

Система распределенного ввода/вывода Advantys STB

Программное обеспечение для конфигурирования



Функции (продолжение)

Вкладка "Образ входов/выходов"

В этой вкладке, доступной, когда узел находится в режиме on-line, содержится таблица с данными по следующему оборудованию:

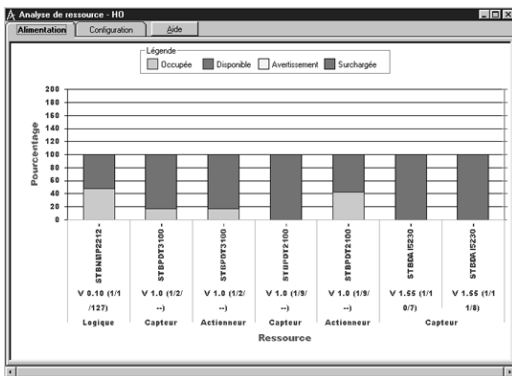
- Модули ввода/вывода в составе узла Advantys STB (значения и состояние для каждого модуля).
- Терминал оператора, подключенный к сетевому интерфейсному модулю. Длина этого поля (определяемая во вкладке "Свойства" сетевого интерфейсного модуля) равна максимальному общему размеру таблицы образа за вычетом слов, занятых образом модулей ввода/вывода.

Общий размер таблицы образа входов/выходов зависит от типа сетевого интерфейсного модуля. Эти образы входов/выходов могут отображаться в двух режимах просмотра:

- режим просмотра полевой шины или сети: передача данных по каждому протоколу осуществляется в специальном формате;
- внутренний режим просмотра шины узла: используется протокол Modbus.

Вкладка "Диагностика"

Эта вкладка позволяет пользователю осуществлять диагностику узла, подключенного к ПК-терминалу с установленным программным обеспечением для конфигурирования Advantys.



Анализ ресурсов узла по питанию и памяти

На любом этапе процесса конфигурирования возможно отображение следующей информации в процентах:

- потребляемая мощность при различных напряжениях:
 - логика 5 В ---, обеспечиваемая сетевым интерфейсным модулем STB №;
 - логика 5 В ---, обеспечиваемая модулем расширения STB XBE 1200 BOS;
 - логика 5 В ---, обеспечиваемая вспомогательным источником питания STB CPS 2111;
 - 24 В --- от одного или нескольких модулей распределения питания STB PDT 3100/3105;
 - 115/230 В ~ от одного или нескольких модулей распределения питания STB PDT 2100/2105.
- Использование памяти, интегрированной в сетевой интерфейсный модуль:
 - поле образа для входов и выходов;
 - поле параметров для данных конфигурации узла и рефлекторных функций;
 - поле, предназначенное для обмена данными с ЧМИ.

Загрузка данных конфигурации

Программное обеспечение обеспечивает двунаправленную передачу конфигурационных данных:

- Из ПК в ОЗУ и Flash-память сетевого интерфейсного модуля узла для обеспечения работоспособности узла. Если сетевой интерфейсный модуль оснащен съемной картой памяти STB XMP 4440 на 32 кб, данные записываются на карту в качестве резервной копии.
- Из сетевого интерфейсного модуля в ПК.

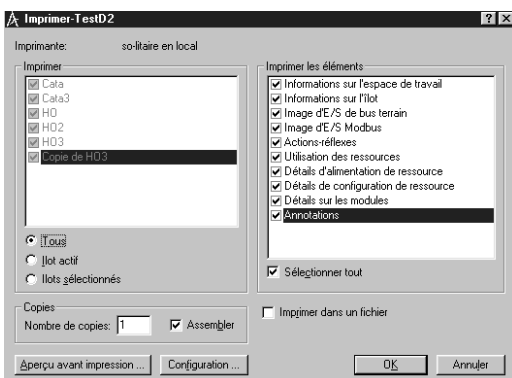
Импорт/экспорт файлов с расширением EDS

Если узел содержит стандартные устройства CANopen, необходимо импортировать описание этих устройств, содержащееся в файлах с расширением EDS, в базу данных каталога при помощи программного обеспечения.

И наоборот, эти описания можно экспортировать в ведущее устройство при использовании шин CANOPEN, PROFIBUS DP и INTERBUS или сети DeviceNet.

Распечатка

Режим распечатки позволяет выбрать распечатываемые узлы и типы данных. Возможна также распечатка в файл формата PDF или RTF.



Система распределенного ввода/вывода Advantys STB

Программное обеспечение для конфигурирования

Функции (продолжение)

Редактор рефлекторных функций

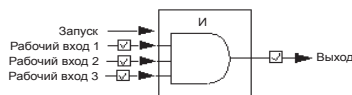
Программное обеспечение для конфигурирования Advantys STB позволяет создавать для приложений, требующих высокого быстродействия (< 3 мс), рефлекторные функции, выполнение которых осуществляется непосредственно в выходном модуле узла, освобождая тем самым ведущее устройство узла от необходимости их анализа и обработки. Эти рефлекторные функции могут ассоциироваться с "приоритетными" модулями ввода/вывода, чтобы гарантировать надежное быстродействие.

Узел Advantys STB может вызывать до 10 рефлекторных функций. Эти функции создаются из блоков, входы которых активизируются дискретными или аналоговыми входными каналами, а результаты активизируют дискретный или аналоговый выходной канал. Допускается использование двух вложенных рефлекторных функций.

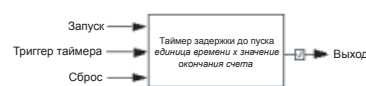
Типы рефлекторных функций и функциональные блоки

Существуют различные типы функциональных блоков:

Функциональные блоки на основе булевой логики: блоки исключающего ИЛИ (XOR) и логического умножения (AND) с 3 входами и 1 выходом



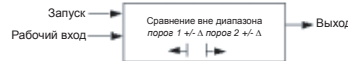
Блоки таймера/моностабильные блоки: при работе, бездействии, активации и деактивации



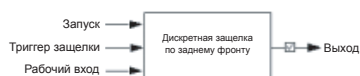
Функциональные блоки счета по переднему/заднему фронту: по переднему или заднему фронту, от 0 до 65 535



Функциональные блоки сравнения целых чисел со знаком (от -32 768 до 32 767): $i <$, $i >$, $< i >$, $i < i >$



Функциональные блоки дискретной защелки: по состоянию 0 или 1, по переднему или заднему фронту, запоминание состояния 0 или 1



Функциональные блоки аналоговой защелки: по состоянию 0 или 1, переднему или заднему фронту, запоминание целого числа со знаком (от 0 до 65 535) или целое число без знака (от -32 768 до 32 767)



STB SPU 1000

Обозначение

Многоязычное программное обеспечение для конфигурирования Advantys STB совместимо со следующими операционными системами: Windows 98 SE, Windows NT 4.0 (service pack \geq 6), Windows 2000 (service pack \geq 1) и Windows XP. Оно включает встроенную справку (1) и комплектуется кабелем для подключения к ПК STB XCA 4002 (длиной 2 м).

Наименование	Описание	Обозначение	Масса, кг
Программное обеспечение для конфигурирования Advantys	На одну рабочую станцию	STB SPU 1000	—
Документация пользователя	Многоязычная документация на CD-ROM (1)	STB SUS 8800	—
Запасные части			
Кабель для подключения ПК к сетевому интерфейсному модулю (NIM)	Длина 2 м	STB XCA 4002	—

(1) На нескольких языках: английском, французском, немецком, испанском и итальянском.

Система распределенного ввода/вывода Advantys STB

Стабилизированные блоки питания Phaseo

Блоки питания ABL 7

Блоки питания серии ABL 7 обеспечивают напряжение постоянного тока, необходимое для управляющих цепей оборудования систем автоматизации. Эта серия, подразделяемая на три группы, отвечает всем требованиям к применению в промышленности, торговле и жилищном хозяйстве. Однофазные или 3-фазные (1) блоки питания импульсного типа обеспечивают высокое качество выходного напряжения, приемлемое для запитываемых нагрузок и совместимое с имеющимся на установке сетевым электропитанием. Существуют четкие правила выбора используемых с ними защитных устройств, обеспечивающие комплексное решение, абсолютно безопасное в применении.

Импульсные блоки питания Phaseo

Эти импульсные блоки питания представляют собой полностью электронные стабилизированные устройства. Использование электроники позволяет значительно улучшить рабочие характеристики этих блоков питания, имеющих

- компактные размеры;
- встроенную защиту от перегрузки, короткого замыкания, перенапряжения и пониженного напряжения;
- чрезвычайно широкий диапазон допустимого входного напряжения, не требующий настройки;
- высокий уровень стабильности выходного напряжения;
- высокий КПД;
- светодиодные индикаторы на передней панели.

Блоки питания Phaseo выпускаются в однофазном и 3-фазном исполнении (1). Они обеспечивают напряжение с точностью 3% независимо от нагрузки и типа сетевого питания в пределах от 85 до 264 В для однофазной, или от 360 до 550 В для 3-фазной модели. Они соответствуют стандартам IEC, сертифицированы по UL и CSA и пригодны для любого применения. Наличие защиты от перегрузки и короткого замыкания исключает необходимость в защите последующего оборудования, если не требуется его разделение.

Блоки питания ABL 7 RE и ABL 7 RP также оснащены контролем понижения выходного напряжения, который отключает изделие при выходном напряжении менее 19 В, чтобы производимое напряжение всегда оставалось приемлемым для запитываемых исполнительных устройств. Все изделия оснащены потенциометром, регулирующим выходное напряжение для компенсации падения напряжения в проводах на установках с длинными кабельными трассами. Большая часть наших блоков питания предназначена для монтажа непосредственно на рейки 35 и 75 мм.

Указанные в данном каталоге однофазные блоки питания специально адаптированы для работы с модулями Advantys STB (сетевыми интерфейсными модулями и модулями распределения питания):

- универсальные однофазные блоки питания **ABL 7RE**:
 - мощность от 48 Вт (2 А) до 240 Вт (10 А);
 - компактные размеры;
 - совместимость с любым машинным оборудованием;
 - возможность использования в системах автоматизации на основе любых платформ Modicon с питанием от 24 В ---;
- универсальные однофазные блоки питания **ABL 7RP**:
 - мощность от 60 Вт (2,5 А) до 240 Вт (10 А);
 - обеспечиваемое выходное напряжение: 12, 24 и 48 В ---;
 - входной фильтр (PFC) для условий промышленности и жилищного хозяйства (в соответствии со стандартом EN 61000-3-2);
 - наличие двух режимов обработки неисправностей, вызванных перегрузкой и коротким замыканием:
 - автоматический режим (AUTO), обеспечивающий автоматический перезапуск блока питания после устранения неисправности;
 - ручной режим (MANU), требующий ручного сброса блока питания для перезапуска. Сброс осуществляется отключением сетевого питания.

(1) Информация по 3-фазным блокам питания приводится в каталоге фирмы "Вспомогательное оборудование автоматизации. Руководство по выбору".



Блок питания на 2/3 А



Блок питания на 5 А



Блок питания на 10 А

Система распределенного ввода/вывода Advantys STB

Стабилизированные блоки питания Phaseo

Использование напряжения 24 В $\overline{\text{---}}$

■ Использование напряжения 24 В $\overline{\text{---}}$ позволяет создавать так называемые системы защитного сверхнизкого напряжения (ЗСНН). Использование ЗСНН – это мера, имеющая целью защиту персонала от (не)прямого контакта. Меры, относящиеся к этим системам, определяются в публикации NF C 12-201 и стандарте IEC 364-4-41.

■ Применение этих мер к электрооборудованию машин определяется стандартом NF EN 60204-1 и требует:

- использования напряжения менее 60 В постоянного тока в условиях низкой влажности и менее 30 В в условиях высокой влажности;
- подключения одной стороны цепи ЗСНН или одной точки источника к цепи эквипотенциальной защиты для высокого напряжения;
- использования коммутационной и управляющей аппаратуры, для которой были приняты меры, обеспечивающие "защитное разделение" между силовыми цепями и цепями управления.

■ Необходимо защитное разделение цепей ЗСНН на силовые цепи и цепи управления. Его задача – предупреждение при возникновении опасных напряжений в защитных цепях 24 В $\overline{\text{---}}$.

■ Соответствующие базовые стандарты:

- IEC 61558-2-6 и EN 61558-2-6 (защитные трансформаторы);
- IEC 664 (согласование изоляции).

Блоки питания Telemecanique соответствуют данным требованиям.

■ Помимо этого, для правильной работы данных изделий в соответствии с требованиями к их усиленной изоляции, рекомендуется осуществлять их монтаж и подключение в соответствии с приведенными ниже указаниями:

- их следует монтировать на заземленную монтажную пластину или шину;
- их следует подключать при помощи гибких кабелей (не более двух проводов на подключение) и затягивать до номинального крутящего момента;
- следует использовать провода с надлежащим классом изоляции.

■ Если цепь постоянного тока не подключена к проводу эквипотенциальной защиты, то индикация любых случайных повреждений изоляции будет осуществляться датчиком утечки на землю (обращаться в региональное торговое представительство фирмы).

Рабочее напряжение

■ Допустимые отклонения рабочего напряжения приводятся в публикациях IEC 1131-2 и DIN 19240.

■ Для номинального напряжения $U_n = 24 \text{ В } \overline{\text{---}}$ предельные рабочие значения составляют от -15% до +20% U_n при пульсациях питания в пределах от -10% до +6% (согласно стандарту IEC 38) и колебаниях нагрузки в пределах от 0 до 100% I_n .

Все блоки питания Telemecanique 24 В $\overline{\text{---}}$ обеспечивают напряжение в этом диапазоне.

■ Для обнаружения выхода из нормального диапазона напряжения и устранения его последствий может потребоваться реле измерения напряжения (обращаться в региональное торговое представительство фирмы).

Система распределенного ввода/вывода Advantys STB

Стабилизированные блоки питания Phaseo

Выбор блоков питания

При выборе блока питания необходимо учитывать следующие характеристики:

- требуемое выходное напряжение и ток;
- имеющееся на установке сетевое напряжение.

Однако при этом может быть выбрано несколько приемлемых изделий. Поэтому необходимо принимать во внимание и другие критерии выбора.

Существует 3 допустимых варианта питания модулей Advantys STB:

- Вариант 1: один блок питания для сетевого интерфейсного модуля, датчиков и исполнительных устройств. Преимущества: простота и экономичность.
- Вариант 2: 2 блока питания, 1 для сетевого интерфейсного модуля и 1 для датчиков/исполнительных устройств. Преимущества: разделение локальной и полевой шин.
- Вариант 3: 3 блока питания, 1 для сетевого интерфейсного модуля, 1 для датчиков и 1 для исполнительных устройств. Преимущества: пригодность для приложений, требующих минимизации помех на входах. (См. таблицу совместимости блоков питания на стр. 63).

Качество сетевого питания

Серия Phaseo является идеальным решением, поскольку обеспечивает точность выходного напряжения 3% независимо от тока нагрузки и входного напряжения. Кроме того, широкий диапазон входного напряжения блоков питания серии Phaseo позволяет подключать их к любым источникам сетевого напряжения в номинальных пределах без необходимости регулировки.

Устройства серии Phaseo RP можно также подключать к аварийным источникам питания 110 и 220 В ---.

Гармонические искажения (коэффициент мощности)

Ток, поступающий на блок питания, не является синусоидальным. Это приводит к возникновению гармонических токов, которые вызывают искажение напряжения питания. Европейский стандарт EN 61000-3-2 ограничивает уровень гармонических составляющих на выходе блоков питания. Этот стандарт применяется ко всем устройствам с мощностью от 75 Вт до 1000 Вт и потребляемым током до 16 А на фазу, подключаемым непосредственно к сетевому электропитанию общего пользования. Поэтому его действие не распространяется на устройства, подключаемые к отдельным трансформаторам низкого напряжения общего назначения.

Стабилизированные импульсные блоки питания всегда генерируют гармонические искажения тока, поэтому для соответствия стандарту EN 61000-3-2 в них должна иметься схема-корректор (корректор коэффициента мощности или PFC). Блоки питания Phaseo соответствуют стандарту EN 61000-3-2 и поэтому могут подключаться непосредственно к источникам сетевого питания общего пользования.

Электромагнитная совместимость

Уровень кондуктивных и излучаемых помех определяется стандартами EN 55011 и EN 55022.

Все изделия серии Phaseo сертифицированы по классу В и могут применяться без ограничений благодаря низкому уровню помех.

Срабатывание при коротких замыканиях

Блоки питания Phaseo оснащены электронным защитным устройством. Это защитное устройство автоматически осуществляет сброс после устранения неисправности (около 1 сек. у ABL 7RE/RP), не требуя никаких действий или замены плавкого предохранителя. Кроме этого, изделия серии Phaseo ABL 7RP позволяют пользователю выбрать режим сброса в случае неисправности:

- в режиме AUTO сброс происходит автоматически;
- в режиме MANU сброс происходит после устранения неисправности с последующим выключением и включением сетевого питания.

Данная функция позволяет использовать блоки питания Phaseo ABL 7RP на установках, где несвоевременный перезапуск представляет значительную опасность.

Выбор режима сброса

Выбор режима сброса осуществляется микропереключателем на передней панели изделия.

Система распределенного ввода/вывода Advantys STB

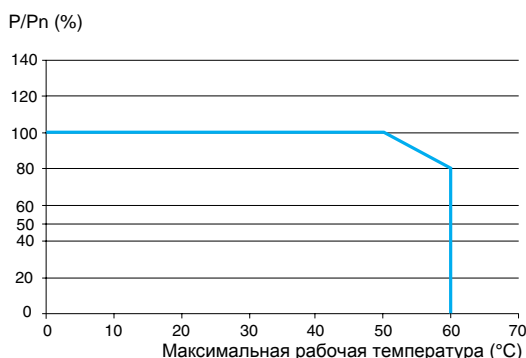
Стабилизированные блоки питания Phaseo

Технические характеристики			
Тип блока питания		ABL 7RE	ABL 7RP
Сертификация		UL, CSA, TUV, CTick	
Соответствие стандартам		UL 508, CSA 22.2 № 950	
Безопасность		EN 50081-1, IEC 61000-6-2 (EN 50082-2)	
Электромагнитная совместимость		-	
Низкочастотные гармоники тока		EN 61000-3-2	
Входные цепи			
Светодиодные индикаторы		Оранжевый светодиод	Оранжевый светодиод
Входное напряжение	Номинальные значения	B 100...240 ~	100...240 ~, 110...220 --- допустимое (1)
	Допустимые значения	B 85...264 ~ однофазного тока	85...264 ~, 100...250 --- допустимое (1)
Допустимая частота		Гц 47...63	
КПД при номинальной нагрузке		> 85%	
Потребляемый ток	U _e = 240 В	A 0,6 (48 Вт)/0,83 (72 Вт) 1,2 (120 Вт)/2,5 (240 Вт)	0,4 (72 Вт)/0,6 (120 Вт) 1,3 (240 Вт)
	U _e = 100 В	A 1,2 (48 Вт)/1,46 (72 Вт) 1,9 (120 Вт)/3,6 (240 Вт)	0,8 (72 Вт)/1 (120 Вт)/2,8 (240 Вт)
Пусковой ток		A < 30	
Коэффициент мощности		Около 0,65	Около 0,98
Выходные цепи			
Светодиодные индикаторы		Зеленый светодиод	Зеленый светодиод
Номинальное выходное напряжение (U out)		B 24 ---	12, 24 и 48
Номинальный выходной ток		A 2/3/5/10	2,5/5/10
Точность	Выходное напряжение	Регулируется от 100 до 120%	
	Регулировка линии и нагрузки	± 3 %	
	Остаточная пульсация - помехи	мВ < 200 (пик-пик)	
Микропрерывания	Время удержания при I max и V _e min	мс > 10	> 20
Временные перегрузки	Допустимый пусковой ток (U out > 19 В)	См. стр. 63	
Защита от	Короткого замыкания	Постоянная/автоматический перезапуск	Постоянная/автоматический перезапуск или перезапуск после отключения сетевого питания
	Перегрузки	1,1 I _n	
	Повышенного напряжения	Отключение при U > 1,5 U _n	
	Пониженного напряжения	Отключение при U < 0,8 U _n	
Функциональные характеристики и условия окружающей среды			
Подключения	Входы	мм² 2 x 2,5 + земля	
	Выходы	мм² 2 x 2,5 + земля, несколько выходов (в зависимости от модели)	
Внешние условия	Температура хранения	°C - 25... + 70	
	Рабочая температура	°C 0... + 60 (ухудшение характеристик начиная с 50°C при вертикальной установке)	
	Относительная влажность, макс.	95% без конденсации	
	Степень защиты	IP 20 согласно IEC 529	
Вибрация		Согласно EN 61131-2	
Рабочее положение		Вертикальное	
Среднее время наработки на отказ при 40°C		> 100 000 ч	
Подключение	Последовательное	Допускается	
	Параллельное	Допускается (макс. температура 50°C)	
Электрическая прочность диэлектрика	Входы/выходы	3000 В/50 и 60 Гц в течение 1 мин.	
	Входы/земля	3000 В/50 и 60 Гц в течение 1 мин.	
	Выходы/земля (и между выходами)	500 В/50 и 60 Гц в течение 1 мин.	
Встроенный плавкий предохранитель на входах		Имеется (несменный)	
Помехи			EN 50081-1
	Кондуктивные	EN 55011/EN 55022 часть B	
	Излучаемые	EN 55011/EN 55022 часть B	
Устойчивость			IEC 61000-6-2 (основной)
	Электростатический разряд	EN 61000-4-2 (4 кВ контакт/8 кВ воздушный)	
	Электромагнитные помехи	EN 61000-4-3 ур. 3 (10 В/м)	
	Кондуктивные помехи	EN 61000-4-4 ур. 3 (2 кВ) , EN 61000-4-5, EN 61000-4-6 ур. 3, EN 61000-4-8 ур. 4	
	Сетевые помехи	EN 1000-4-11 (падение и отключение напряжения)	

(1) Допустимое входное напряжение, не указанное на изделии.

Система распределенного ввода/вывода Advantys STB

Стабилизированные блоки питания Phaseo



Ухудшение характеристик

Температура окружающей среды является определяющим фактором, ограничивающим предельные значения мощности, непрерывно обеспечиваемой электронным блоком питания. Повышенная температура воздуха, окружающего электронные компоненты, значительно сокращает срок их службы. И напротив, блок питания может обеспечивать мощность, превышающую номинальное значение, если температура окружающей среды намного ниже номинальной рабочей температуры.

Номинальная температура окружающей среды для блоков питания Phaseo составляет 50°C. При ее превышении вплоть до максимального значения температуры 60°C неизбежно наступает ухудшение характеристик.

На приведенном слева графике показано отношение между мощностью P (в процентах от номинальной мощности P_n), которую блок питания может непрерывно обеспечивать, к температуре окружающей среды (для вертикального положения). Ухудшение характеристик следует учитывать при работе в особо сложных условиях:

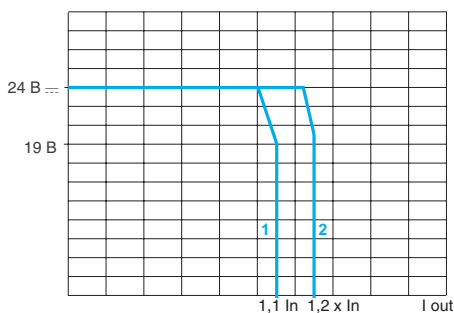
- при работе с большой нагрузкой (выходной ток постоянно приближен к номинальному значению в сочетании с высокой температурой окружающей среды);
- если установленное выходное напряжение превышает 24 В (например, чтобы компенсировать падение напряжения в линии);
- при параллельном подключении для повышения общей мощности.

Общие правила, которыми следует руководствоваться

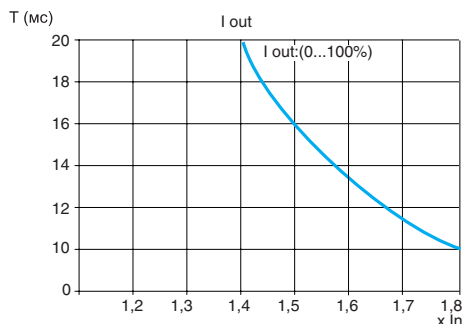
Работа с большой нагрузкой	Ухудшение характеристик показано на графике (см. выше). Пример для ABL 7RE: □ без ухудшения характеристик: от 0° до 50°C; □ ухудшение характеристик: по 2% от номинального тока на каждый дополнительный градус до 60°C.
Повышенное выходное напряжение	Номинальная мощность остается неизменной. Увеличение выходного напряжения сопровождается уменьшением обеспечиваемого тока.
Параллельное подключение для повышения мощности	Общая мощность равна сумме мощностей используемых блоков питания, однако максимальная рабочая температура окружающей среды составляет 50°C. Для лучшего рассеивания тепла блоки питания не должны соприкасаться друг с другом.

В любом случае необходимо обеспечить достаточную циркуляцию воздуха вокруг изделий, чтобы усилить охлаждение. Следует оставить свободное пространство 50 мм над блоками питания Phaseo и под ними, а также 15 мм по бокам.

Предельная нагрузка



Временные перегрузки



Блоки питания ABL 7RE и ABL 7RP: защита линии питания

Тип сетевого питания	Однофазное, 115 В ~		Однофазное, 230 В ~			
	Термагнитный автоматический выключатель		Плавкий предохранитель gG	Термагнитный автоматический выключатель		Плавкий предохранитель gG
	GB2	C60N		GB2	C60N	
ABL 7RE2402	GB2 ●B07	MG24517 (1)	2 A	GB2 DB06	MG24517 (1)	2 A
ABL 7RE2403	GB2 ●B07	MG24517 (1)	2 A	GB2 DB06	MG24518 (1)	2 A
ABL 7RE2405	GB2 ●B08	MG24518 (1)	4 A	GB2 DB07	MG24518 (1)	2 A
ABL 7RE2410	GB2 ●B12	MG17454 (1)	6 A	GB2 DB08	MG24516 (1)	4 A
ABL 7RP2403	GB2 ●B07	MG24517 (1)	2 A	GB2 DB07	MG17453 (1)	2 A
ABL 7RP2405	GB2 ●B07	MG24517 (1)	2 A	GB2 DB07	MG24516 (1)	2 A
ABL 7RP2410	GB2 ●B09	MG24519 (1)	4 A	GB2 DB07	MG24516 (1)	2 A

(1) Автоматический выключатель, сертифицированный по UL

Система распределенного ввода/вывода Advantys STB

Стабилизированные блоки питания Phaseo

Совместимость однофазных блоков питания Phaseo с модулями STB

Тип модулей Advantys STB	Сетевой интерфейсный модуль NIM STB №● 2212/1010 Модуль расширения шины BOS STB XBE 1200 Вспомогательный блок питания STB CPS 2111	Модуль распределения питания PDM STB PDT 3100/3105 (1)	
		Датчики	Исполнительные устройства
Система Advantys STB с	1 блоком питания	ABL 7RP2410 (10 A)	
	2 блоками питания	ABL 7RE/RP2402 (2 A)	ABL 7RP2410 (10 A)
	3 блоками питания	ABL 7RE/RP2402 (2 A)	ABL 7RE/RP2405 (5 A)

(1) Базовый модуль распределения питания STB PDT 3105, только в системе с 1 или 2 блоками питания.

При превышении значений номинального тока блоков питания Phaseo, питающих модули NIM, BOS, CPS и PDT, можно использовать несколько блоков питания, следуя указанным выше правилам (1, 2 или 3 блока питания).

Примечание:

- Блок питания 24 В \sim . Входной ток:
 - для сетевого интерфейсного модуля NIM STB №●: 0,4 А;
 - для модуля расширения шины BOS STB XBE 1200: 0,3 А;
 - для вспомогательного блока питания STB CPS 2111: 0,3 А.
- Модули распределения питания. Максимальный ток:
 - STB PDT 3100 для датчиков: 4 А при 30°C, 2,5 А при 60°C;
 - STB PDT 3100 для исполнительных устройств: 8 А при 30°C, 5 А при 60°C;
 - STB PDT 3105 для датчиков/исполнительных устройств: 4 А при 30°C, 2,5 А при 60°C.
- Блок питания ABL 7RE: встроенная защита с автоматическим сбросом.
- Блок питания ABL 7RP: встроенная защита с автоматическим или ручным сбросом (соответствует EN 61000-3-2).

Обозначение (1)



ABL 7RE2405
ABL 7RP2405

Однофазные стабилизированные импульсные блоки питания ABL 7RE

Входное напряжение сети 47...63 Гц,	Выходное напряжение	Номинальная мощность	Номинальный ток	Автоматическая защита (сброс)	Соответствие стандарту EN 61000-3-2	Обозначение	Масса, кг
V	V \sim	Вт	A				кг
100...240 \sim однофазный, с широким диапазоном	24	48	2	Автомат.	–	ABL 7RE2402	0,520
		72	3	Автомат.	–	ABL 7RE2403	0,520
		120	5	Автомат.	–	ABL 7RE2405	1,000
		240	10	Автомат.	–	ABL 7RE2410	2,200

Однофазные стабилизированные импульсные блоки питания ABL 7RP

Входное напряжение сети 47...63 Гц,	Выходное напряжение	Номинальная мощность	Номинальный ток	Автоматическая защита (сброс)	Соответствие стандарту EN 61000-3-2	Обозначение	Масса, кг
V	V \sim	Вт	A				кг
100...240 \sim однофазный, с широким диапазоном	24	72	3	Автомат./руч. +		ABL 7RP2403	0,520
		120	5	Автомат./руч. +		ABL 7RP2405	1,000
		240	10	Автомат./руч. +		ABL 7RP2410	2,200
\sim 110...220 (2)							

(1) Информация по 3-фазным блокам питания приводится в каталоге фирмы "Вспомогательное оборудование автоматизации. Руководство по выбору".

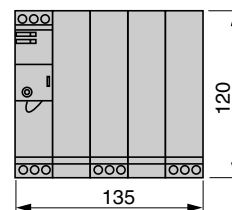
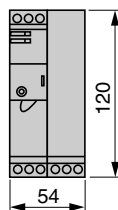
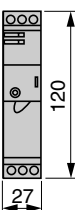
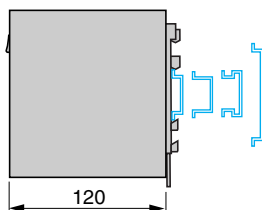
(2) Допустимое входное напряжение, не указанное на изделии.

Габариты

ABL 7RE24●●/ABL 7RP24●●

Общий вид сбоку

Монтаж на рейки 35 и 75 мм



Техническая информация

Сертификация средств автоматизации






В ряде стран сертификация определенных электрических компонентов обязательна по закону. При этом официальной организацией выдается сертификат соответствия стандарту. Каждое сертифицированное изделие должно иметь соответствующее обозначение, если это требуется по закону.

Для использования электрического устройства на судах торгового флота обычно требуется его предварительное утверждение (сертификация) определенными морскими классификационными обществами.

Обозначение	Орган сертификации	Страна
CSA	Canadian Standards Association	Канада
C-Tick	Australian Communication Authority	Австралия
UL	Underwriters Laboratories	США
Обозначение	Классификационное общество	Страна
ABS	American Bureau of Shipping	США
BV	Bureau Veritas	Франция
DNV	Det Norske Veritas	Норвегия
GL	Germanischer Lloyd	Германия
ГОСТ	Государственный стандарт	СНГ, Россия
LR	Lloyd's Register	Соединенное Королевство
RINA	Registro Italiano Navale	Италия
PMPC	Российский морской регистр судоходства	СНГ

В приведенной ниже таблице указаны сертификаты на основные ПЛК, которые были выданы или находятся на рассмотрении по состоянию на 01.07.2004 г. Общие сведения о сертификации изделий Telemecanique приводятся на Интернет-сайтах www.telemecanique.com, www.schneider-electric.ru и www.modicon.ru.

Сертификация изделий

		Сертификаты					
							Опасные зоны Класс 1, часть 2 (1)
		UL	CSA	ACA	SIMTARS	ГОСТ	
		США	Канада	Австралия	Австралия	СНГ, Россия	США
Advantys STB							FM
ConneXium							
Lexium MHD/BPH							
Magelis iPC							
Magelis							
Magelis XBT-G/H/P/E/HM/PM							
Momentum							
Premium	PL7						CSA
	Unity						CSA
Quantum	Concept						FM
	Unity						FM
TBX							
Telefast 2							
Micro							
TSX/PMX 47...107							
Twido		(3)					
Twin Line							

(1) **Опасные зоны:** CSA 22.2 № 213, сертифицированные изделия пригодны для использования по классу 1, части 2, группам A, B, C и D или только в безопасных зонах.

(2) Информацию о различных изделиях можно получить в региональном торговом представительстве фирмы.

(3) cULus – североамериканская сертификация (Канада и США).










Местные сертификаты		
BG	Германия	Защитный модуль TSX DPZ 10D2A (TSX Micro) Защитный модуль TSX PAY 262/282 (Premium)
AS-Interface	Европа	Ведущий модуль TSX SAZ 10 (TSX Micro) Ведущие модули TSX SAY 100/1000 (Premium) Шлюз шина Fipio/шина AS-Interface TBX SAP 10

Техническая информация

Сертификация средств автоматизации

Нормы Евросоюза

Морская классификация

		Морские классификационные общества						
								
		ABS	BV	DNV	GL	LR	RINA	PMPC
		США	Франция	Норвегия	Германия	Соединенное Королевство	Италия	СНГ
	Сертифицирован							
	Заявка на сертификацию							
	Advantys STB							
	ConneXium				(1)			
	Lexium							
	Magelis IPC							
	Magelis XBT-F/FC							
	Magelis XBT-H/P/E/HM/PM							
	Momentum							
	Premium							
	PL7							
	Unity							
	Quantum							
	Concept							
	Unity							
	TBX							
	Telefast 2							
	TSX Micro							
	TSX/PMX 47...107							
	Twido							
	Twin Line							

(1) Информацию о различных изделиях можно получить в региональном торговом представительстве фирмы.

Нормы Евросоюза

Европейские директивы

Открытость европейских рынков предполагает гармонизацию нормативных требований в различных странах-участниках Евросоюза.

Европейские директивы представляют собой документы, имеющие целью устранение препятствий свободному движению товаров, их применение является обязательным для всех стран Евросоюза. Страны-участницы обязаны интегрировать каждую директиву в свое национальное законодательство и, одновременно с этим, отменить все противоречащие ей нормы.

Директивы, и, в частности, технические директивы, применимые к изделиям фирмы, лишь определяют цели, называемые "общими требованиями".

Изготовитель должен принять все необходимые меры для того, чтобы гарантировать соответствие своих изделий требованиям каждой директивы, относящейся к его оборудованию.

Как правило, изготовитель подтверждает, что его изделие отвечает обязательным требованиям директивы (директив), путем нанесения на свое изделие маркировки **CE**.

Маркировка **CE** наносится на изделия Telemecanique в требуемых случаях.

Значение маркировки CE

■ Маркировка **CE** на изделии означает, что изготовитель подтверждает соответствие данного изделия применимым европейским директивам. Она необходима для того, чтобы обеспечить беспрепятственную реализацию и перемещение регламентируемого директивой (директивами) изделия в пределах Европейского союза.

■ Маркировка **CE** предназначена исключительно для государственных органов, ответственных за рыночное регулирование.

Для электрооборудования только соответствие изделия стандартам свидетельствует о его пригодности к применению, и только известный производитель может гарантировать высокий уровень качества.

Наши изделия могут регулироваться одной или несколькими соответствующими директивами, в частности:

■ директивой по низкому напряжению 72/23/ЕЕС с поправками, внесенными директивой 93/68/ЕЕС: маркировка **CE** в соответствии с этой директивой является обязательной с 1 января 1997 г.

■ директивой по электромагнитной совместимости 89/336/ЕЕС с поправками, внесенными директивами 92/31/ЕЕС и 93/68/ЕЕС: маркировка **CE** в соответствии с этой директивой является обязательной с 1 января 1996 г.

Разработчик системы должен использовать для защиты от существующих неисправностей, которые не отображаются, но считаются опасными для приложения, устройства, не относящиеся к диспетчерскому управлению и сбору данных (SCADA).

Для этого могут потребоваться решения на основе различных технологий, например, механические, электромеханические, пневматические или гидравлические устройства (например, прямое подключение концевых выключателя и выключателей аварийного останова к катушке контактора управления перемещением).



Система распределенного ввода/вывода Advantys STB

Потребляемая мощность

Питание 5 В --- для модулей ввода/вывода обеспечивается следующими модулями:

- сетевым интерфейсным модулем NIM, размещаемым в начале основного сегмента;
- модулем расширения шины BOS, размещаемым в начале каждого сегмента расширения;
- вспомогательным блоком питания CPS, размещаемым в основном сегменте или сегменте расширения.

Модули NIM, BOS и CPS питаются от источника 24 В --- и обеспечивает максимальный ток 1200 мА при напряжении 5 В ---.

Потребляемая сегментом мощность должна определяться на основе общего количества модулей в каждом сегменте (основном сегменте и сегменте расширения), чтобы необходимый для модулей ввода/вывода ток не превышал значения, обеспечиваемого сетевым интерфейсным модулем NIM или модулем расширения шины BOS. При превышении в этот сегмент добавляется вспомогательный блок питания CPS.

Методика вычисления: Для каждого сегмента

- в колонке "Количество" укажите необходимое количество модулей каждого типа;
- в колонке "Сумма" рассчитайте суммарный ток для указанного количества;
- в ячейке 1 введите общую сумму всех этих значений в мА.
- Общая сумма в ячейке 1 не должна превышать значения 1200 мА, указанного в ячейке 2. В случае превышения добавьте модуль вспомогательного блока питания CPS (ячейка 3).

Сегмент	Обозначение модулей ввода/вывода	Используемый базовый блок	Разъемы для полевой проводки (1)	Модуль распределения питания PDM	Количество модулей ввода/вывода на сегмент	Потребляемый ток в мА при 5 В ---	
						На модуль ввода/вывода	Сумма
Дискретные входы	STB DDI 3230	XBA 1000	XTS ●100	PDT 3100/3105		50	
	STB DDI 3420	XBA 1000	XTS ●100	PDT 3100/3105		60	
	STB DDI 3425	XBA 1000	XTS ●100	PDT 3100/3105		60	
	STB DDI 3610	XBA 1000	XTS ●100	PDT 3100/3105		70	
	STB DDI 3615	XBA 1000	XTS ●100	PDT 3100/3105		70	
	STB DAI 5230	XBA 2000	XTS ●100	PDT 2100/2105		50	
	STB DAI 7220	XBA 2000	XTS ●100	PDT 2100/2105		50	
Дискретные выходы	STB DDO 3200	XBA 1000	XTS ●100	PDT 3100/3105		60	
	STB DDO 3230	XBA 1000	XTS ●100	PDT 3100/3105		60	
	STB DDO 3410	XBA 1000	XTS ●100	PDT 3100/3105		80	
	STB DDO 3415	XBA 1000	XTS ●100	PDT 3100/3105		80	
	STB DDO 3600	XBA 1000	XTS ●100	PDT 3100/3105		90	
	STB DDO 3605	XBA 1000	XTS ●100	PDT 3100/3105		90	
	STB DAO 8210	XBA 2000	XTS ●110	PDT 2100/2105		70	
	STB DRC 3210	XBA 2000	XTS ●110	PDT 3100/3105		50	
	STB DRA 3290	XBA 2000	XTS ●110	PDT 3100/3105		60	
	Аналоговые входы	STB AVI 1270	XBA 1000	XTS ●100	PDT 3100/3105		60
STB AVI 1275		XBA 1000	XTS ●100	PDT 3100/3105		60	
STB AVI 1255		XBA 1000	XTS ●100	PDT 3100/3105		60	
STB ACI 1230		XBA 1000	XTS ●100	PDT 3100/3105		60	
STB ACI 1225		XBA 1000	XTS ●100	PDT 3100/3105		60	
STB ART 0200		XBA 1000	XTS ●100	PDT 3100/3105		100	
Аналоговые выходы	STB AVO 1250	XBA 1000	XTS ●100	PDT 3100/3105		80	
	STB AVO 1265	XBA 1000	XTS ●100	PDT 3100/3105		80	
	STB AVO 1255	XBA 1000	XTS ●100	PDT 3100/3105		80	
	STB ACO 1210	XBA 1000	XTS ●100	PDT 3100/3105		80	
	STB ACO 1225	XBA 1000	XTS ●100	PDT 3100/3105		80	
Специальные модули	STB EPI 1145	XBA 2000	-	PDT 3100/3105		130	
	STB EPI 2145	XBA 3000	-	PDT 3100/3105		130	
	STB EHC 3020	XBA 3000	XTS 2150	PDT 3100/3105		140	
Потребляемая мощность на сегмент						1 <input type="text"/>	
						Общая потребляемая мощность на сегмент	
						2 <input type="text"/>	



Сетевые интерфейсные модули NIM	Ethernet TCP/IP	STB NIP 2212	Основной сегмент	2	1200 мА
	CANopen	STB NCO 2212			
		STB NCO 1010			
	Modbus Plus	STB NMP 2212			
	Fipio	STB NFP 2212			
	INTERBUS	STB NIB 2212			
		STB NIB 1010			
	Profibus DP	STB NDP 2212			
		STB NDP 1010			
	DeviceNet	STB NDN 2212			
	STB NDN 1010				
Модуль расширения шины BOS	-	STB XBE 1200	Сегмент расширения	2	1200 мА
Вспомогательный блок питания CPS	-	STB CPS 2111	Основной сегмент или сегмент расширения	3	1200 мА

(1) Для винтовых разъемов замените ● на 1, для пружинных – на 2.





Указатель изделий

1		S			T		
170 BNO 671 00	17	STB ACI 1225	40	STB XMP 6700	9, 20,	TSX FP ACC 12	16
170 MCI 007 00	17	STB ACI 1230	40		45, 47	TSX FP ACC 14	16
170 MCI 020 10	16	STB ACO 1210	40		u 52	TSX FP ACC 2	16
170 MCI 020 36	16	STB ACO 1225	40	STB XMP 7700	9, 20,	TSX FP ACC 4	16
170 MCI 020 80	16	STB ART 0200	40		30, 40,	TSX FP CC 100	16
170 MCI 021 20	16	STB AVI 1255	40		45, 47	TSX FP CC 200	16
170 MCI 100 00	17	STB AVI 1270	40		u 52	TSX FP CC 500	16
170 XTS 020 00	16	STB AVI 1275	40	STB XMP 7800	9, 30	TSX IBS CA 100	17
		STB AVO 1250	40		u 40	TSX IBS CA 400	17
		STB AVO 1255	40	STB XMP 7810	20	TSX PBS CA 100	17
4		STB AVO 1265	40	STB XSP 3000	20, 40	TSX PBS CA 400	17
490 NAD 911 03	17	STB CPS 2111	9		u 52		
490 NAD 911 04	17	STB DAI 5230	30	STB XSP 3010	20, 40		
490 NAD 911 05	17	STB DAI 7220	30		u 52		
490 NTW 000 02	16 u	STB DAO 8210	30	STB XSP 3020	20, 40		
	47	STB DDI 3230	30		u 52		
490 NTW 000 05	16 u	STB DDI 3420	30	STB XTS 1100	30 u		
	47	STB DDI 3425	30		40		
490 NTW 000 12	47	STB DDI 3610	30	STB XTS 1110	9 u		
490 NTW 000 40	16	STB DDI 3615	30		30		
490 NTW 000 80	16	STB DDO 3200	30	STB XTS 1111	15 u		
490 NTW 00012	16	STB DDO 3230	30		17		
		STB DDO 3410	30	STB XTS 1120	9 u		
9		STB DDO 3415	30		15		
990 NAD 211 10	16	STB DDO 3600	30	STB XTS 1130	20		
990 NAD 211 30	16	STB DDO 3605	30	STB XTS 2100	30 u		
990 NAD 230 00	16	STB DRA 3290	30		40		
990 NAD 230 10	16	STB DRC 3210	30	STB XTS 2110	9 u		
		STB EHC 3020	52		30		
A		STB EPI 1145	45	STB XTS 2111	15 u		
ABL 7RE2402	63	STB EPI 2145	47		17		
ABL 7RE2403	63	STB NCO 1010	15	STB XTS 2120	9 u		
ABL 7RE2405	63	STB NCO 2212	15		15		
ABL 7RE2410	63	STB NDN 1010	15	STB XTS 2130	20		
ABL 7RP2403	63	STB NDN 2212	15	STB XTS 2150	52		
ABL 7RP2405	63	STB NDP 1010	15	STB XTT 0220	9 u		
APP 2R2E	45	STB NDP 2212	15		20		
APP 2R4E	45	STB NFP 2212	15				
AS MBKT 085	16	STB NIB 1010	15				
		STB NIB 2212	15				
L		STB NIP 2212	15				
LU9 R03	47	STB NMP 2212	15				
LU9 R10	47	STB PDT 2100	20				
LU9 R30	47	STB PDT 2105	20				
		STB PDT 3100	20				
		STB PDT 3105	20				
		STB SPU 1000	57				
		STB SUS 8800	15 u				
			57				
		STB XBA 1000	30 u				
			40				
		STX XBA 2000	9, 30				
			u 45				
		STB XBA 2100	9				
		STB XBA 2200	20				
		STB XBA 2300	9				
		STB XBA 2400	9				
		STB XBA 3000	30, 47				
			u 52				
		STB XBE 1000	9				
		STB XBE 1200	9				
		STB XBE 2100	9				
		STB XCA 1001	9				
		STB XCA 1002	9				
		STB XCA 1003	9				
		STB XCA 1004	9				
		STB XCA 1006	9				
		STB XCA 3002	45				
		STB XCA 3003	45				
		STB XCA 4002	15 u				
			57				
		STB XMP 1100	15				
		STB XMP 4440	15				
		STB XMP 5600	20				

Schneider Electric в странах СНГ

Азербайджан

Баку, AZ 1008, ул.Гарабах, 22,
Тел.: (99412) 496 93 39,
Факс: (99412) 496 22 97

Беларусь

Минск
220004, пр-т Победителей, 5, офис 502
Тел.: (37517) 203 75 50
Факс: (37517) 203 97 61

Казахстан

Алматы
050050, ул.Табачнозаводская, 20,
Швейцарский центр,
Тел.: (327) 295 44 20,
Факс: (327) 295 44 21

Россия

Воронеж
394026, проспект Труда, 65,
Тел.: (4732) 390 600,
Тел./факс: (4732) 390 601

Екатеринбург

620219, ул. Первомайская, 104
Офисы 311, 313
Тел.: (343) 217 63 37, 217 63 38
Факс: (343) 349 40 27

Иркутск

664047, ул. Советская, 3 Б, офис 312
Тел./факс: (3952) 29 00 07

Казань

420107, ул. Спартаковская, 6, этаж 7,
Тел.: (843) 526 55 84, 526 55 85, 526 55 86,
526 55 87, 526 55 88

Калининград

236040, Гвардейский пр., 15
Тел.: (4112) 53 59 53
Факс: (4112) 57 60 79

Краснодар

350020, ул. Коммунаров, 268, офисы 316, 314
Тел./факс: (861) 210 06 38, 210 06 02

Москва

129281, ул. Енисейская, 37
Тел.: (495) 797 40 00
Факс: (495) 797 40 02

Нижний Новгород

603000, пер. Холодный, 10 А, офис 1.5
Тел.: (8312) 78 97 25
Тел./факс: (8312) 78 97 26

Новосибирск

630005, Красный пр-т, 86, офис 501
Тел.: (383) 358 54 21, 227 62 54
Тел./факс: (383) 227 62 53

www.schneider-electric.ru

Самара

443001, ул. Коммунистическая, 27
Тел./факс: (846) 266 50 08, 266 41 41, 266 41 11

Санкт-Петербург

198103, ул. Циолковского, 9, корпус 2 А
Тел.: (812) 320 64 64
Факс: (812) 320 64 63

Уфа

450064, ул. Мира, 14, офисы 518, 520
Тел.: (3472) 79 98 29
Факс: (3472) 79 98 30

Хабаровск

680011, ул. Металлистов, 10, офис 4
Тел.: (4212) 78 33 37
Факс: (4212) 78 33 38

Туркменистан

Ашгабат

744017, Мир 2/1, ул. Ю. Эмре, «Э.М.Б.Ц.»
Тел.: (99312) 45 49 40
Факс: (99312) 45 49 56

Украина

Днепропетровск

49000, ул. Глинки, 17, 4 этаж
Тел.: (380567) 90 08 88
Факс: (380567) 90 09 99

Донецк

83023, ул. Лабутенко, 8
Тел./факс: (38062) 345 10 85, 345 10 86

Киев

04070, ул. Набережно-Крещатицкая, 10 А
Корпус Б
Тел.: (38044) 490 62 10
Факс: (38044) 490 62 11

Львов

79000, ул. Грабовского, 11, к. 1, офис 304
Тел./факс: (380322) 97 46 14

Николаев

54030, ул. Никольская, 25
Бизнес-центр «Александровский», офис 5
Тел./факс: (380512) 48 95 98

Одесса

65079, ул. Куликово поле, 1, офис 213
Тел./факс: (38048) 728 65 55

Симферополь

95013, ул. Севастопольская, 43/2, офис 11
Тел./факс: (380652) 44 38 26

Харьков

61070, ул. Ак. Проскуры, 1
Бизнес-центр «Telesens», офис 569
Тел.: (380577) 19 07 49
Факс: (380577) 19 07 79



ЦЕНТР ПОДДЕРЖКИ КЛИЕНТОВ

т. 8-800-200-6446 (многоканальный)
т. (495) 797-3232, ф. (495) 797-4002
ru.csc@ru.schneider-electric.com
www.schneider-electric.ru